

الأرشيف

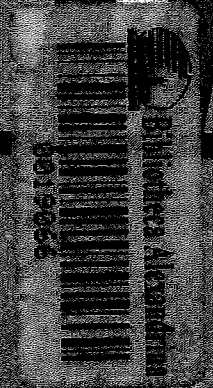
ودوره في مجال المعلومات الإدارية

تأليف

أبو الفتوح محمد محمود
مدير تنظيم الوثائق والمكتبات والمعلومات

دكتور: محمود عباس محمود
كلية الآداب - جامعة القاهرة

الناشر
مكتبة نهضة الشرق
جامعة القاهرة



twitter@library2016

facebook@library2016

الأرشيف

ودوره في مجال المعلومات الإدارية

أبو الفتوح حامد محمود

خبير تنظيم الأرشيف والمعلومات

دكتور
محمود عباس محمود

قسم المكتبات والوثائق - كلية الآداب
جامعة القاهرة

الناشر
مكتبة نهضة الشرق
جامعة القاهرة

٧٣٩١٧٥ ©

twitter@library2016

facebook@library2016

مقدمة

يسعدنا أن نقدم الى الدارسين في علوم الارشيف والوثائق ، هذا الكتاب الذى نامل أن يكون ذا فائدة كبيرة في وقت تزايدت فيه الحاجة الملحة الى وجود الدراسات التطبيقية التى يمكن أن تسد النقص الكبير في هذا المجال .

ولقد حاولنا قدر المستطاع أن نبسط مادة هذا الكتاب ونجعلها سهلة الاستيعاب ، مع ايضاح لجميع النواحي التطبيقية والعملية حتى يمكن الاستفادة به أكبر فائدة ممكنة .

ولقد قسمنا هذا الكتاب الى ثلاثة أقسام :

القسم الاول : ويتناول الجوانب التنظيمية والاجرائية للمحفوظات الجارية ، ويتضمن هذا القسم أيضا النواحي النظرية والتطبيقية للتصنيف وال فهرسة بأنواعها المختلفة ، كما يتضمن عمليات حفظ وتخزين واستهلاك المحفوظات .

أما القسم الثانى : فيتناول الوثائق التاريخية حيث يتضمن تعريفا بعلم الدبلوماسية ، كما يتضمن عرضا لأنشطة دور الوثائق التاريخية وكذلك الخدمات المتعلقة بأمن الوثائق والحفاظة عليها .

أما القسم الثالث : فيتناول نظم المعلومات بمفهومها الحديث ، يحدد مصادر المعلومات ، وطرق التوثيق ، وخدمات المعلومات ، ومراكز المعلومات ، ونظم الاختزان والاسترجاع ، والمصغرات الفيلمية .

وأنا لنامل أن تكون قد ومقنا في تقديم مادة علمية ناعمة .

والله ولى التوفيق .

المؤلفان

twitter@library2016

facebook@library2016

القسم الاول
المحفوظات الجارية

twitter@library2016

facebook@library2016

الفصل الأول

اسس تنظيم وادارة المحفوظات

أولا - أهمية البيانات والمعلومات بالنسبة للادارة الحديثة :

لم تعد عملية الادارة الحديثة كما كانت في الماضي مجرد الاشراف وتسيير دفة الأعمال ، انما هي اليوم تتضمن مجموعة من الأغراض يمكن أن تسمى في مجموعها « التخطيط » وتتنوع هذه الأغراض ، من اتخاذ قرارات سليمة في التوقيت المناسب الى تقرير السياسات الى رسم الخطط الى وضع البرامج الى غير ذلك .

ولكى تؤدي عملية الادارة اغراضها كاملة فلا بد أن تعتمد على بيانات ومعلومات مستوفاة دائما ، ممثلة لآخر الاوضاع في الجهاز الادارى ، مرتبة بأيسر طرق الترتيب ، ميسرة في جميع الاوقات .

وأن أى تصور أو نقص في امداد الادارة بما يلزمها من بيانات ومعلومات يعنى تعريض الادارة الى اتخاذ قرارات غير سليمة أو ناقصة مما قد يؤثر أثرا سيئا على الجهاز الادارى .

ويتم تبادل المعلومات والبيانات خلال عمليات الاتصالات داخل الجهاز الادارى ، فقد تكون هذه الاتصالات بين وحدات الجهاز الادارى او قد تكون في شكل تعليمات من الرئاسة الى وحدات التنفيذ أو قد تكون في شكل تقارير ومذكرات مرفوعة من وحدات التنفيذ الى الرئاسة .

ومن المعروف أن الاتصالات قد تكون شفوية أو مكتوبة ، وتعتبر هذه الأخيرة من الأهمية بحيث يتوقف عليها الى حد كبير انتهاء العمليات الاجرائية داخل الاجهزة الادارية، اذانه يمكن القول أن كل عملية اجرائية تحتاج بالضرورة الى بيانات لكى تتم على الوجه الأكمل .

ثانياً — تعريف المحفوظات :

تعنى المحفوظات عدة أشياء نوضحها فيما يلي :

١ — المواد التي تحفظ لضرورة الرجوع اليها **Records** وهي تكون غالباً في شكل أوراق مجمعة في ملفات ، ويمكن تعريف المحفوظات على هذا الاسس بأنها الوثائق التي تنتج من نشاط أى جهاز ادارى خلال عمليات تبادل المعلومات والبيانات والاجراءات فى الشئون الادارية والمالية والفنية والعامه .

وفى هذا المجال يمكن تعريف الوثيقة بوجه عام بأنها أية مادة تحمل معلومات نافعة سواء أكانت هذه المادة ورقة أو صورة أو شريطاً صوتياً أو شريطاً مسجلاً أو خريطة أو غير ذلك ، ويرغم وجود هذه الأنواع المتعددة من المواد فإن الورقة تعتبر المادة الأساسية فى محفوظات الاجهزة الادارية .

وثمة تعريف خاص للوثيقة الرسمية هى انها الورقة التى تتضمن معلومات صحيحة لا يمكن أن يتطرق اليها الشك مثل الشهادات والأوراق الرسمية والتي تعتبر ادلة للاثبات .
ويوجد نوعان متميزان من المحفوظات :

الأول : هو المحفوظات النشيطة ، وهى الاوراق والملفات التى لازالت مطلوبة للعمل فى الجهاز الادارى والتي تنتقل من مكتب الى آخر خلال العمليات الاجرائية ، وهذا النوع يطلب بصفة مستمرة للرجوع اليه لاستكمال الاجراءات أو لاخذ البيانات والمعلومات منه .

والثانى : هو المحفوظات غير النشيطة ، وهى الاوراق والملفات التى انتهى العمل منها وأصبحت غير مطلوبة فى الوقت الجارى ولكن نظراً لاحتمال الرجوع اليها مستقبلاً للتأكد من بعض البيانات أو لاثبات اتخاذ اجراء معين فان هذا النوع يخزن بطريقة اقتصادية بحيث يمكن الوصول الى أى جزء منها بسهولة .

ويطلق على هذا النوع « أرشيف **Archives** » وهى تعنى باللغتين

الانجليزية والفرنسية مجموعة الوثائق العامة المتعلقة بأعمال أى جهاز ادارى أو فردى والتي انتهى العمل منها ويكون لها أهمية تاريخية أو قانونية أو ادارية أو مالية ، وهى تحفظ بطرق خاصة لغرض صيانتها والحفاظة عليها حتى يمكن الرجوع اليها بسهولة عند الحاجة .

٣ - المكان الذى تحفظ فيه الأوراق والملفات وغيرها وقد يكون هذا المكان وحدة ادارية فى شكل ادارة أو قسم أو مكتب محفوظات ، أو قد يكون مجرد مخزن للحفظ تابع لاحد الاجهزة الادارية .

٣ - العمليات التى تتم للرقابة على الأوراق فى مراحل انشائها وتوزيعها وقيدها وفهرستها وحفظها للرجوع اليها بسهولة عند الحاجة .

ثالثا - اعادة تنظيم المحفوظات :

لقد كانت المحفوظات حتى بداية القرن العشرين محدودة بحيث لا يثير عدم تنظيمها أية مشكلة ، وبرغم بدائية النظم التى كانت متبعة فى ذلك الوقت الا أن حاجة العمل لم تكن تتطلب أكثر من ذلك ، فقد كانت الموضوعات المتداولة قليلة العدد ، وكانت الحياة بسيطة لا تعقيد فيها ، ومع قيام الحرب العالمية الثانية عام ١٩٣٩ كانت المحفوظات فى الاجهزة الحكومية فى مصر وفى كثير من الشركات قد تضخمت ، بحيث أصبح من الضرورى اعادة النظر فى الانظمة التى كانت متبعة ، ومحاولة تطويرها بحيث تلائم ما أضيف على الاجهزة الادارية من أعباء جديدة وكثيرة نتيجة زيادة عدد السكان وما تتطلبه الحضارة الحديثة من خدمات .

وكانت حركة الادارة العلمية تشق طريقها منذ بداية هذا القرن على أساس دراسة خطوات العمل فى كل منظمة ثم اختيار وتدريب العاملين بأفضل الطرق العلمية التى كانت معروفة مع ايجاد تعاون وثيق بين الادارة والعاملين ، كذلك ظهر الاهتمام بالعلاقات الانسانية التى تتناول العناصر الانسانية وغير الرسمية فى التعامل بين الامراد داخل المنظمة والربط بين هذه العناصر والتشكيل الادارى ، ولقد تطورت أهمية الادارة فى أوائل الثلاثينيات باعتبارها مجالاً من مجالات الدراسة المتعمقة .

ومن هنا بدأت الدول المتقدمة تنظر الى المحفوظات نظرة جديدة على اساس انها احدى الوحدات الهامة التي تساعد الادارة على القيام بأعبائها. تامة ، وانجه 'لنظر الى وضع الانظمة المناسبة التي يمكن بها مواجهة الاحتياجات المتزايدة للادارة ، وبدأت حركات التنظيم واعادة التنظيم في كثير من دول العالم وفي مصر بالذات بدأت تظهر حركات اعادة تنظيم الجهاز الحكومي منذ قيام ثورة في ٢٢ يوليو ١٩٥٢ ، وقد حظيت المحفوظات باهتمام خاص ، منذ ذلك الحين أخذت كثير من الاجهزة الحكومية في اعادة النظر في تنظيم محمولاتها ، وفي هذا المجال تمت محاولات كثيرة .

رابعا - اختلاف طبيعة المحفوظات من جهاز الى آخر :

يمكن القول ان عمليات المحفوظات متفقة الأهداف في جميع الاجهزة الادارية لبا كان نوع الجهاز ، من حيث كونه وزارة أو مصلحة أو هيئة عامة أو مؤسسة عامة أو شركة أو مدرسة أو مستشفى أو ما الى ذلك ، فهي تهدف الى ترتيبه على الاوراق خلال تبادلها ، وفهرستها وحفظها والرجوع اليها ، ولكن الاختلاف يكون عادة في النواحي الآتية :

١ - اختلاف نوع المادة المستخدمة في المحفوظات فقد تكثر الخرائط في احد الاجهزة او قد تكثر الصور الفوتوجرافية وما الى ذلك ، وهذا بالطبع يحرض وضع قواعد يمكن بها السيطرة على هذه المادة من حيث فهرستها وحفظها وصيانتها .

٢ - اختلاف مجالات النشاط من جهاز الى آخر وهذا يظهر بوضوح في موضوعات الفهرس ، مما يجعل الفهرس يهتم اهتماما خاصا ببعض الموضوعات فيقسمها مرة أو مرتين طبقا لحجم ما يكون لديه من اوراق متعلقة بالموضوع .

٣ - الاختلاف في الحجم مما يستلزم وضع التنظيم الادارى المناسب .

خامسا — مظاهر التخلف في المحفوظات :

برغم الاتجاه الكبير الى الاهتمام بالمحفوظات ومحاولة الكثير من الرؤساء ، تدبير الامكانيات المادية والبشرية لها ، فاننا مازلنا نجد بعض قاصرى التفكير يستهينون بأعمال المحفوظات ويصفونها بأنها أعمال بسيطة لا تحتاج الى خبرة علمية او عملية ، ويمكن اجمال ذلك فى المظاهر الآتية :

- ١ — وضع المحفوظات فى أماكن غير لائقة أو غير وافية بأغراض العمل .
- ٢ — تخصيص موظفين للمحفوظات من غير نوى المؤهلات أو من العناصر غير المدربة أو غير المرضى عنها .
- ٣ — عدم مد المحفوظات بالمعدات الضرورية أو القباطؤ فى مدها بما يلزمها .
- ٤ — عدم وضوح الغرض الحقيقى من المحفوظات ويظهر ذلك فى تصور اختصاصات المحفوظات عن مواجهة الخدمات الواجب تقديمها الى المختصين .
- ٥ — ضعف الخدمة فى المحفوظات وعدم كفاءتها وتأخر تسليم الاوراق الواردة والصادرة .
- ٦ — أن شكوى الجمهور من تأخير قضاء مصالحه يرجع أحد أسبابها الى عدم حصول المختصين على البيانات الضرورية لانتهاء الاعمال بالسرعة المطلوبة نتيجة عدم انتظام المحفوظات .

ولكى يتضح لنا مدى تخلف محفوظاتنا فاننا نعرض بيانا بالاتجاهات الحديثة فى المحفوظات فى البلاد الاوروبية والامريكية كالاتى :

- ١ — اعتبار أقسام المحفوظات أجهزة لها أهمية كبيرة تؤدي أعمالا لها خطورتها ، وتزويدها بما يلزمها من امكانيات مادية وبشرية تساعدها على أداء خدماتها بكفاءة عالية .
- ٢ — اختيار موظفى المحفوظات من نوى الكفاءات العالية والخبرة الممتازة فى عمليات التنظيم والفهرسة ، ووضع شروط لشاغلى وظائف المحفوظات تؤكد ذلك .

- ٣ — تطبيق لا مركزية المحفوظات الى أبعد مدى بحيث يتيسر للمختصين الحصول على ما يلزمهم من معلومات في أقصر وقت ممكن .
- ٤ — السرعة والدقة في عمليات تداول الاوراق وعدم تطبيق نظم التوقيع بالتسليم والعرض والقيّد الا في أضيق الحدود .
- ٥ — استخدام المعدات الحديثة في تداول وحفظ الاوراق من أجهزة يدوية وكهربائية والكرونية .
- ٦ — مراجعة الانظمة المطبقة ومحاولة ايجاد حلول للمشاكل التي قد تظهر نتيجة التطبيق .
- ٧ — وجود لوائح مطبوعة تحدد اجراءات المحفوظات ومسئولياتها ، واستمرار تطوير هذه اللوائح بما يتمشى مع احتياجات العمل وظروفه .
- ٨ — اتمام عمليات فرز وترحيل واستهلاك الاوراق بطريقة منتظمة .

سادسا — متطلبات التنظيم :

من هذا العرض للحالة السيئة لمحفوظاتنا يتضح أنه يجب أن يعاد النظر في الطريقة التي تدار بها المحفوظات ووضع الاسس التنظيمية التي تكون بمثابة ثورة على التخلف والقصور ، ونجمل ذلك فيما يلي :

- ١ — اعادة النظر في الاجراءات المتبعة حاليا لغرض :
 - (ا) تطويرها بحيث تتمشى مع عصر السرعة .
 - (ب) تحديدها في لوائح تنظيمية (وسنشرح ذلك بالتفصيل) .
- ٢ — تحديد الاختصاصات .
- ٣ — توزيع العمل طبقا لمعدلات انتاج مناسبة .
- ٤ — وضع أسس دائمة لتنظيم الفهارس ومراجعتها على فترات لا تزيد عن خمس سنوات .
- ٥ — وضع لائحة مدد حفظ لكل جهاز ادارى بحيث تسير عمليات فرز وترحيل واستهلاك المحفوظات تلقائيا .

٦ — وضع نماذج مطبوعة للمحفوظات تتناسب مع طبيعة العمل في كل جهاز ادارى واحتياجاته .

٧ — تدريب العاملين في المحفوظات على جانبين هامين هما : تنظيم المحفوظات وعمليات الفهرسة . وستفصل ذلك في الفقرات التالية .

سابعاً — اختصاصات وحدة المحفوظات العامة :

من الضروري أن نتضح المهام الاساسية لاية وحدة محفوظات حتى نتبين أهمية الخدمات التي تقدمها ، ويمكن تلخيص اختصاصات هذه الوحدة فيما يلي :

١ — تسلم جميع البريد الوارد سواء عن طريق مكاتب البريد أو عن طريق التسليم باليد ، ثم فرزها ومراجعتها وفهرستها وقيده في سجلات القيد واعطائه أرقاما متسلسلة ، ثم تسليمه الى المختصين .

٢ — تسلم جميع البريد الصادر ومراجعتها وفهرستها وقيده في سجلات القيد واعطائه أرقاما متسلسلة وتصديره الى الجهات الموجه إليها .

٣ — الاحتفاظ بفهارس الموضوعات وفهارس الاسماء ، التي تفهرس من واقعها الخطابات الواردة والصادرة والمذكرات الداخلية وذلك بأن يسجل على كل منها رقم ملف موضوعه .

٤ — الاحتفاظ بملفات الموضوعات وملفات الاسماء وحفظ جميع الخطابات الواردة وصور الخطابات الصادرة والمذكرات الداخلية فيها ، ومراقبة حركة تداولها بحيث يمكن معرفة مكان أى ملف عند اعارته خُسارج المحفوظات ، وصيانة الملفات مما قد تتعرض له من عوامل الجو أو التلف .

٥ — الاشراف على مخزن الحفظ الذى يخزن فيه الملفات والسجلات التى انتهت العمل منها والقيام بعمليات الفرز والترحيل والاستهلاك الدورية طبقاً لما تنص عليه لوائح مدد الحفظ .

٦ - متابعة الخطابات الواردة للتأكد من أن جميع الخطابات التي سلمت الى المختصين قد تم اجراء اللازم فيها وحفظت في ملفات موضوعاتها ، وتذكر المختصين بما يتأخر اجراء اللازم فيه عن المدة المسموح بها للدراسة والرد ، وفوق ذلك فانه اذا كانت المحفوظات تتبع النظام اللامركزي للحفظ الذي يقتضى وجود قسم محفوظات عامة يتبعه مكتب محفوظات محلية في ادارات الجهاز الادارى فان هذا القسم يقوم بالاختصاصات الادارية الآتية :

(١) الرقابة على الخطة العامة لتنظيم العمل واجراءاته في مكاتب المحفوظات للتأكد من استمرار تطبيقه .

(ب) الرقابة على طريقة استخدام الفهارس للتأكد من استمرار سلامتها وصحة التقسيمات الفرعية وتطويرها طبقا لاحتياجات العمل ، وينخل في ذلك اعادة النظر في الفهارس المستخدمة على فترات دورية كل خمس سنوات مثلا أو تبعاً للظروف .

(ج) الرقابة على استخدام المعدات المختلفة مثل البطاقات وادراجها وأجهزة الحفظ المختلفة لغرض التأكد من توحيد أنواعها .

(د) التنسيق بين أعمال مكاتب المحفوظات المحلية داخل الجهاز الادارى .

ثامنا - لائحة أو دليل المحفوظات :

ان وجود تعليمات مكتوبة يعتبر من أهم أسس التنظيم ، لذلك فانه من الضروري أن تسير أعمال المحفوظات طبقا للائحة أو دليل عمل مسجل ، وقد يكون هذا الدليل مختصرا يتضمن القواعد العامة الاساسية التي تتبع في أعمال المحفوظات ، كما قد يكون مفصلا يتضمن اختصاصات ومسئوليات المحفوظات وينظم علاقة المحفوظات بالتقسيمات الادارية في الجهاز الادارى ، وحتى يكون هذا الدليل ذا اثر فعال فانه من الضرورة أن يشتم بالخصائص الآتية :

١: — أن يكون الدليل — كلما أمكن — متضمنا اجابات عن الاسئلة الآتية :

(أ) ماذا يؤدي من العمليات ؟

(ب) متى تؤدي كل عملية ؟

(ج) أين يؤدي كل عملية ؟

(د) كيف تؤدي كل عملية ؟

٢ — تحديد الاسس الادارية والتنظيمية للمحفوظات من حيث السلطات المشرفة عليها ومركزيتها أو لا مركزيتها والتنسيق بين مكاتب المحفوظات في الجهاز الادارى الواحد والرقابة على أعمالها .

٣ — تحديد عمليات المحفوظات في الجهاز الادارى وتوحيدها على قدر الامكان في الوحدات النمطية .

٤ — وصف عمليات المحفوظات وبيان طريقة أداء كل عملية والغرض منها ، وتحديد الاوقات التى تؤدي فيها كلما كان ذلك مطلوبا .

٥ — بيان الخطة العامة التى تتبع فى فهرسة الاوراق الموضوعية او الاوراق المتعلقة بالافراد مع ايضاح قواعد الفهرسة التى تساعد على حسن استخدام الفهارس .

٦ — بيان الخطة العامة التى تتبع فى فرز وترحيل واستهلاك المحفوظات وتحديد أنواع الاوراق التى توجد فى وحدة المحفوظات ومدة حفظ كل نوع وأحوال استهلاكه أو ترحيله الى مخزن الحفظ أو المرحلة التالية . ويتضح من الخصائص السابق عرضها أهمية الدليل فى أعمال المحفوظات ففوق أنه مرجع لكل ما يتعلق بإجراءات المحفوظات ، فإنه أداة يمكن بها تدريب الموظفين خصوصا الجدد ، كما أنه يضمن سير العمل طبقا للاسس السليمة التى يتضمنها ، ومن ثم يمكن تحديد مسئولية الموظفين عند عدم تطبيقهم ما تضمنه الدليل من أسس وقواعد واختصاصات .

ومن المعروف أن لكل جهاز ادارى ظروفه الخاصة وطبيعة العمل التى يتميز بها عن أى جهاز آخر ، لذلك فانه من الضرورى أن توضع لكل جهاز ادارى اللائحة التى تتناسب مع ظروفه وطبيعة العمل فيه .

— ١٦ —

تاسعا — تصميم مكان المحفوظات بطريقة تفي باحتياجات العمل :

من الضروري أن يرتب الاثاث والمعدات داخل أماكن المحفوظات بطريقة سليمة بحيث يحقق ما يلي :

- ١ — تسلسل العمل في اتجاه واحد .
- ٢ — سهولة ومرونة التصميم بحيث يمكن تعديله عند الحاجة .
- ٣ — الاقتصاد في المساحة ومحاولة استغلال كل جزء منها .

الفصل الثاني

المركزية واللامركزية للمحفوظات

أولا — مقدمة :

ان اى وحدة للمحفوظات تقوم عادة بعمليات ذات طابع خاص تهدف الى تقديم خدمات تساعد العاملين في الجهاز الادارى ، لذلك فانه من الضروري أن ينظر الى وحدة المحفوظات على هذا الاساس وان تعامل طبقا لقواعد التنظيم والادارة حتى يمكنها أن تؤدي خدماتها بأقل جهد وبأقل تكلفة وفي أقصر وقت ممكن .

وتعتبر المركزية واللامركزية احدى النواحي الهامة التى يجب مراعاة تطبيقها بدقة في اعمال المحفوظات طبقا لاحتياجات كل جهاز ادارى .

ثانيا — تعريف المركزية واللامركزية بوجه عام :

١ — المركزية تعنى تركيز السلطة في رئاسة واحدة او شخص واحد حيث تتخذ القرارات ، كما هو الحال في الاجهزة الادارية الصغيرة ، او كما كان في الاجهزة الكبيرة كالوزارات قبل تطبيق نظام اللامركزية عندما كانت السلطة مركزة في المستويات العليا كالوزير او وكيل الوزارة .

ومن عيوب المركزية أنه قد يترتب على اتباعها تأخير في اتخاذ الاجراءات بسبب بعد الرئاسة عن الفروع المتطرفة ، وقد كان هذا يحدث في الماضى في وزارة المعارف قبل انشاء المناطق التعليمية حين كانت سلطة الوزير فقط هى التى تسير جميع العمليات التعليمية في جميع أنحاء القطر من الاسكندرية الى أسوان وذلك حتى نهاية الاربعينات من هذا القرن .

وثمة نوع آخر من المركزية هو مركزية الخدمات حيث تركز الاعمال المتشابهة في وحدات متخصصة تقوم كل منها بتزويد فروع الجهاز

(م ٢ — الارشيف)

الإدارى بما يحتاج إليه من الخدمات ، ويتم ذلك بتجميع الموظفين الذين يقومون بنفس النوع من العمل في مكان واحد ، وتتبع هذه الطريقة في كثير من العمليات مثل أعمال المخازن والمشتريات والنسخ على الآلة الكاتبة .

٢ - ولا مركزية السلطة تعنى أن الرئيس العام في الجهاز الإدارى يفوض بعض سلطاته إلى رؤساء الفروع المحلية لكي يتصرفوا في حدود التفويض حتى يمكن تبادى الرجوع إلى الرئاسة في كل صغيرة ، ويظهر هذا بوضوح في أن يفوض أحد رؤساء الشركات بعض سلطاته إلى أحد مديري الفروع النائية .

وقد يكون للمركزية شكل آخر كما هو حادث حالياً بعد تطور اللامركزية في ج . م . ع . خصوصاً بعد تدعيم المحافظات بحيث أصبحت المديريات تابعة لها إدارياً ، وهذه المديريات هي صور مصغرة للوزارات ، فمديرية التربية والتعليم مثلاً هي صورة مصغرة من وزارة التربية والتعليم ، ولها من السلطات ما يساعدها على التصرف في كثير من الشؤون التعليمية داخل حدود المحافظة طبقاً للسلطات المفوضة إليها ودون الرجوع إلى الوزارة . ويلاحظ أنه برغم تطور اللامركزية في ج . م . ع . فإن هذا لا يعنى أن الرئاسات في الوزارات قد أصبحت بلا عمل ، بل إنها تحولت إلى أجهزة للرقابة والتنسيق والتخطيط والبحوث والإشراف وما شابه ذلك .

ثالثاً - تعريف مركزية ولا مركزية المحفوظات :

ان وحدات المحفوظات تتطور أيضاً من النظام المركزى إلى النظام اللامركزية على مراحل بالطريقة الآتية :

١ - المركزية الكاملة :

يقصد بالمركزية الكاملة للمحفوظات وجود وحدة محفوظات داخل الجهاز الإدارى الواحد تختص وحدها بجميع أعمال تداول وحفظ الأوراق من قيد البريد الوارد والصادر وفهرسة وحفظ ومتابعة وفي هذه الحالة لا يجوز لى موظف في الجهاز الإدارى أن يحتفظ لديه بأوراق انتهى العمل منها .

٢٠ — اللامركزية الجزئية :

يقصد باللامركزية الجزئية للمحفوظات وجود وحدة عامة للمحفوظات داخل الجهاز الإداري الواحد تختص وحدها بأعمال قيد البريد الوارد والصادر والفهرسة والحفظ والمتابعة بالنسبة لبعض الوحدات في الجهاز الإداري ، أما باقي الوحدات فتقتصر أعمال المحفوظات العامة على قيد البريد الوارد والصادر وتسليمه فقط أما أعمال الفهرسة والحفظ والمتابعة فتقوم بها مكاتب محفوظات محلية تحت إشراف المحفوظات العامة .

٢١ — اللامركزية الكاملة :

يقصد باللامركزية الكاملة للمحفوظات وجود وحدة محفوظات عامة داخل الجهاز الإداري الواحد ، تختص وحدها بأعمال قيد البريد الوارد والصادر فقط ، أما أعمال الفهرسة والحفظ والمتابعة فتقوم بها مكاتب محفوظات محلية تحت إشراف المحفوظات العامة ، وذلك في كل قسم من أقسام الجهاز الإداري . ويتضح من هذا العرض أن المظهر الأساسي في المركزية واللامركزية ، هي عمليات الفهرسة والحفظ ، فإذا ركزت في مكان واحد فيكون نظام المحفوظات مركزيا وإذا وزعت على أقسام الجهاز الإداري فيكون نظام المحفوظات لا مركزيا .

أما عمليات قيد البريد الوارد والصادر فهي لا بد أن تكون مركزية ، وهذه ضرورة يحتمها ما ينتج عن ذلك من إمكان متابعة أي خطاب وارد أو صادر ومعرفة مكانه بسهولة عند الحاجة .

رابعاً — الدوافع إلى تطبيق المركزية أو اللامركزية للمحفوظات :

أن مركزية المحفوظات أو لا مركزيتها مثلها مثل أي مظهر من مظاهر التنظيم الإداري في أي جهاز إداري ، ويمكن أن نقارن بين المركزية واللامركزية بصفة عامة ، والمركزية واللامركزية في المحفوظات من زاويتين هامتين هما :

١. — التنظيم الإداري العام يتطور باستمرار من المركزية الكاملة إلى اللامركزية على مراحل لغرض تحسين الخدمة وتوفير الوقت ، وهذا ما يمكن أن يحدث بالنسبة للمحفوظات .

٢ — تبين من خلال دراسات التنظيم والادارة أنه برغم ضرورة التطور من النظام المركزي الى النظام اللامركزي ، فإن هناك بعض العمليات ثبت أنها لا بد أن تؤدي بطريقة مركزية مثل عمليات البحوث والميزانية والتخطيط وما شابه ذلك ، وهذا أيضا ما يمكن أن يحدث بالنسبة للمحفوظات ، ويعنى هذا أنه ليس من الضروري أن تتطور المحفوظات دائما الى النظام اللامركزي اذ أنه في بعض الاحوال يتضح ضرورة تطبيق النظام المركزية لصالح العمل وفي ظروف خاصة سنوضحها فيما بعد .

وبذلك يمكن القول أن تطبيق المركزية أو اللامركزية في محفوظات أى جهاز ادارى لا بد أن يكون طبقا للاحتياجات العملية ، التى تظهرها الدراسات للظروف الخاصة بالجهاز .

ونستعرض هنا بعض الدوامع التى قد تكون سببا في تطبيق المركزية أو اللامركزية كالاتى :

١ — جهاز منشأ حديثا :

عند انشاء أى جهاز ادارى فانه من الضروري أن تبدأ محفوظاته مركزية حتى يمكن حصر ما ينتج عن نشاطه من محفوظات في مكان واحد ، وعلى مرور الزمن كلما اتضحت اختصاصات وحدات الجهاز وظهرت ضرورة احتفاظ أى وحدة بأوراقها فانه يمكن التحول الى النظام اللامركزي .

٢ — جهاز صغير :

كلما كان الجهاز الادارى صغيرا فانه من الاسراف تطبيق اللامركزية التى يترتب عليها عادة وجود مكتب محفوظات في كل وحدة ، وتكرار معدات الحفظ وتكرار الصور وبعثرة أوراق الموضوع الواحد في أكثر من مكتب محفوظات وغير ذلك .

لذلك فانه من الضروري تطبيق النظام المركزي كلما كان الجهاز الادارى صغيرا حيث يمكن تحقيق الميزات الآتية :

(أ) تجميع المحفوظات في مكان واحد ومن ثم يمكن حصرها والسيطرة عليها وترتيبها بحيث يمكن الاستفادة بها أكبر فائدة ممكنة .

(ب) من المعروف أن النظام المركزي اقتصادى فهو يوفر كثيرا من التكاليف التى تتفق في حالة تطبيق النظام اللامركزي .

٣- الاستعمال:

نعنى بالاستعمال هنا مدى استعمال مجموعة أو أكثر من المحفوظات بواسطة أكثر من وحدة داخل الجهاز الإدارى الواحد ، ولايضاح ذلك فانه يمكن تقسيم المحفوظات من ناحية الاستعمال الى نوعين متميزين :

الاول : وهى المحفوظات الخاصة التى تتضمن موضوعات تدخل في اختصاصات احدى وحدات الجهاز الإدارى مثل موضوعات المشتريات التى تدخل في اختصاص قسم المشتريات دون غيره من الاقسام أو موضوعات التفتيش التى تدخل في اختصاص قسم التفتيش دون غيره من الاقسام ، ومثل هذا النوع من الاوراق يسهل نقله من المحفوظات المركزية الى المحفوظات المحلية طبقا للنظام اللامركزي ، ويمكن أن نلاحظ أن نقل هذه الاوراق الى اقسامها المختصة بها سيقرب الخدمة الى هذه الاقسام من ناحية كما أنه لن يترتب على ذلك أى حرمان للاقسام الأخرى مما قد تحويه هذه الاوراق من معلومات .

والثانى : وهى المحفوظات العامة التى تتضمن موضوعات تدخل في اختصاص أكثر من وحدة في الجهاز الإدارى مثل :

(أ) موضوعات تعمل فيها أكثر من وحدة في الجهاز الإدارى ، فتختص كل وحدة بجانب من جوانب الموضوع ، مثل المشروعات التى تنجزها أكثر من وحدة فتقوم احدى الوحدات بانجاز النواحي الإدارية وتقوم وحدة ثانية بانجاز النواحي الفنية وهكذا ، ومثل هذه الموضوعات يظهر لصالح العمل ضرورة تجميع اوراق كل مشروع سويا لاعطاء صورة كاملة عن موقف المشروع مما يفيد في مجالات البحث والرجوع ، وهى لذلك توضع في نظام مركزي .

(ب) ملفات المراجع العامة مثل القوانين والقرارات والتعليمات التي تظهر حاجة أكثر من وحدة للرجوع إليها ، وهذه أيضا توضع في نظام مركزي لتكون ميسرة لجميع الوحدات .

(ج) تكون طبيعة العمل في بعض الاجهزة أن تتداخل الاختصاصات وتتشابك بحيث لا يمكن فصل أوراق أى وحدة عن الأخرى ويظهر في هذه الحالة ضرورة تجميع أوراق كل موضوع في ملف واحد بصرف النظر عن الوحدة التي تمارس العمل فيه .

ومن هذا العرض يمكن القول أن استعمال مجموعة من المحفوظات بواسطة أى من وحدات الجهاز الإدارى دون غيرها يعنى وضع هذه المجموعة في نظام لا مركزي ، وأن استعمال مجموعة من المحفوظات بواسطة أكثر من وحدة في الجهاز الإدارى يعنى وضع هذه المجموعة في نظام مركزي لتيسير الاطلاع عليها للجميع .

٤ - السرعة :

في بعض الاجهزة الادارية تكون السرعة هي أساس العمل ، وذلك مثل الادارات الدبلوماسية أو الحربية ، فإذا ركزت المحفوظات فإن معنى ذلك أن الوحدات المختصة سوف تستغرق وقتا طويلا في الحصول على المعلومات والبيانات ، لذلك فإنه يفضل تطبيق النظام اللامركزي للمحفوظات كلما كُتبت السرعة في طبيعة العمل في الجهاز الادارى ، حيث أن ذلك يقرب المحفوظات من المختصين ويسهل لهم أعمالهم ويساعد على اتمامها في وقت أقل .

٥ - التكاليف :

من المعروف أن المحفوظات اللامركزية أكثر في التكاليف من المحفوظات المركزية ، ويتضح ذلك فيما يأتي :

(أ) تكرار ملفات الموضوعات وتكرار حفظ الصور .

(ب) الحاجة الي عدد أكبر من معدات الحفظ .

(ج) الحاجة الى عدد أكبر من الموظفين بسبب تكرار عمليات القيد- وعمليات الحفظ .

(د) الحاجة الى مساحة أكبر بسبب وجود عدد أكبر من معدات الحفظ والموظفين وعلى ذلك فانه من الضروري اتباع النظام المركزى اذا لم تكن الامكانيات المالية وافية باحتياجات النظام اللامركزى .

خامسا — عيوب التطبيق فى المركزية واللامركزية للمحفوظات :

اذا درسنا طريقة تطبيق المركزية واللامركزية فى مجموعة من الاجهزة الادارية فاننا نلاحظ ثمة عيوب فى التطبيق نجملها فيما يلى :

١ — عدم الربط بين المحفوظات العامة والمحفوظات المحلية فى النظام اللامركزى وتصبح المحفوظات العامة نتيجة لذلك مجرد وحدة لقيود البريد الوارد والصادر وتسليمه ، وهذا يتناقى مع النظرية الادارية فى النظام اللامركزى العام حيث تتحول الرئاسة الى جهاز للرقابة والمتابعة والاشرافه والتوجيه وغير ذلك .

٢ — تتحول كثير من الاجهزة من النظام المركزى الى اللامركزى او العكس دون دراسة دقيقة للاحتياجات الفعلية للعمل ، او لظروف الوحدات التى تستخدم المحفوظات .

٣ — فى كثير من الاجهزة التى تطبق النظام اللامركزى يلاحظ عدم تحديد مستوى المحفوظات المحلية والتى تكون غالبا فى احد المستويات الاتية :

(ا) محفوظات على مستوى الادارة .

(ب) محفوظات على مستوى القسم .

(ج) محفوظات على مستوى المكتب .

(د) محفوظات فردية أى أن كل موظف يحتفظ بأوراقه ، وهو اسوأ شكل لها .

٤ — عدم وجود أى نوع من الرقابة على المحفوظات المحلية فى النظام اللامركزى مما ينتج عنه ما يأتى :

- (أ) عدم امکان تحديد المسؤولية في حالة ضياع أى ملف أو أية أوراق .
 - (ب) عدم امکان الرقابة على محتويات الملفات .
 - (ج) عدم وجود رقابة على استخدام قواعد الفهرسة يجعل أوراق الموضوع الواحد مبعثرة في أكثر من ملف .
- ٥ — اختلاف نظم الفهرسة وطرق الحفظ في الجهاز الإدارى الواحد .
- ٦ — قيد الخطاب الوارد أو الصادر أكثر من مرة واعطائه أكثر من رقم .
- سادسا — التنسيق بين المحفوظات العامة والمحفوظات المحلية في النظام اللامركزى :**

أن تطبيق النظام اللامركزى يتطلب وجود وحدة محفوظات عامة تتبعها مكاتب محفوظات محلية لخدمة إدارات الجهاز الإدارى على أن يسير العمل بالطريقة الآتية :

- ١ — يتم استقبال جميع البريد الوارد في المحفوظات العامة حيث يفتح ويختم ويوجه ويقيد في سجلات قيد البريد من أصل وصورة ، على أن يخصص لكل مكتب محفوظات أو أكثر سجل قيد وارد حسب حجم العمل .
- ٢ — تسلم الخطابات الواردة الى مكاتب المحفوظات المحلية بالتوقيع على أصل سجل القيد وأخذ الصورة .
- ٣ — تفهرس الخطابات ثم تعرض على الرئيس أو المدير المختص للتأشير عليها بجهات الاختصاص أو بأسماء المختصين .
- ٤ — تسلم الخطابات الى المختصين بالتوقيع على صورة سجل قيد الوارد .
- ٥ — بعد اجراء اللازم في الخطابات فأنها تسلم الى المختص في مكتب المحفوظات لحفظها في الملفات طبقا لارقام الملفات المسجلة على كل خطاب .
- ٦ — بالنسبة للخطابات الصادرة فانها تتجمع كلها في مكتب المحفوظات على أن تكون من أصل وصورتين ، ثم تفهرس وتقيد في سجل صادر الإدارة من أصل وصورة وتسلم الى المحفوظات العامة بالتوقيع على أصل السجل وأخذ الصورة .

— ٢٥ —

- ٧ — تتسلم المحفوظات العامة الخطابات الصادرة حيث تقيدها في سجلات التسليم .
- ٨ — يصدر أصل الخطاب وتحفظ احدى الصورتين في ملف مجموعة الصادر الذى يتضمن صوراً لجميع الخطابات الصادرة مرتبة رقمياً وتاريخياً
- ٩ — تعاد الصورة الاخرى الى مكتب المحفوظات المختص لحفظها في ملف الموضوع .
- ١٠ — تتم متابعة البريد الوارد محليا في كل مكتب محفوظات .

* * *

الفصل الثالث

إجراءات البريد الوارد والصادر والمتابعة

أولاً — الأسس العامة لإجراءات قيد وتسليم الاوراق :

يتمثل أغلب النشاط في الجهاز الادارى في مجموعة من العمليات كتحرير خطابات أو تقارير أو ما شابه ذلك وتسجيلها وتسليمها ، ويتم انتقال هذه الاوراق من مكتب الى آخر ومن جهاز الى آخر وينتهى بها المطاف الى الحفظ في ملفات موضوعاتها لتكون مرجعا عند الحاجة اليها .

ويجب على قدر الامكان أن تتسم هذه العمليات بالبساطة والسرعة مع الدقة بالطريقة الآتية :

١ — الاقلال من عمليات القيد على قدر الامكان كلما كان ثمة ما يساعد على الرقابة على الاوراق ويسهل متابعتها مع ملاحظة عدم اعطاء الخطاب الوارد أو الصادر أكثر من رقم عند اعادة قيده .

٢ — تبسيط إجراءات العمل واستبعاد الخطوات الزائدة أو التي تسبب تعطيل البريد ، مثل عمليات العرض على أكثر من رئيس وكثرة التأشير على الاوراق وكثرة التحويلات .

٣ — مراعاة أن يكون الهدف الاساسى من إجراءات البريد الوارد والصادر هو سرعة تسليم الاوراق الى المختص في نفس يوم ورودها أو صدورها .

٤ — أن يكون الهدف الاساسى من القيد هو تسجيل بيان صحيح واضح عن كل ورقة قيد ليسهل متابعتها ولتحديد مسئولية الجهاز الادارى وواجبات العاملين وحقوق أصحاب الحاجات .

٥ — الاقلال على قدر الامكان من عمليات التسليم بالتوقيع الذى يعتبر مظهرا من مظاهر عدم الثقة ، وأن يتم تداول الاوراق بين العاملين في نفس المكتب .

بدون توقيع لها عند نقل الاوراق من مكتب الى آخر او من جهاز الى آخر
فلا مانع من التوقيع بتسليمها لامكان تحديد المسؤولية ، وأن يكون التوقيع
واضحا ومصحوبا بتاريخ اليوم .

٦ - أن يتم دائما استقبال البريد الوارد والصادر عن طريق وحدة المحفوظات
وأن يتجنب تسلّم أو تسليم أية أوراق واردة أو صادرة عن غير طريق
هذه الوحدة .

٧ - أن يبدأ ترقيم الخطابات الواردة أو الصادرة من أول يناير من السنة
ويستمر الترقيم المسلسل حتى آخر ديسمبر من نفس السنة .

ثانيا - تبسيط اجراءات العمل في وحدات المحفوظات :

إذا نظرنا نظرة تحليلية الى الاجراءات المطبقة في وحدات كثير من
اجهزتنا الادارية لعجبنا أشد العجب من المستوى الذى تردينا فيه من تطبيق
اعقد الاجراءات وأطولها وأصرارنا على تطبيق هذه الاجراءات بل وأكثر من
ذلك مقاومة أى تغيير أو تعديل لها .

ومن المهم قبل أن نخوض في وصف الاجراءات المتعددة التى تمر بها
المراسلات الواردة والصادرة في وحدات المحفوظات باجهزتنا الادارية أن
نعرض للأسلوب الذى يتبع في تداول المراسلات في الاجهزة الادارية الامريكية
على سبيل المثال ، ويمكننا القول أنه لا يوجد من اجراءات تداول المراسلات
الا القليل البسيط الذى لا يعطل المراسلات ولا يؤخرها ، بل أنه يساعد على
توصيلها الى الموظف المختص فى أقصر وقت وبأقل جهد ، فعند مدخل مبنى
الجهاز الادارى توجد حجرة تسمى (حجرة البريد) مجهزة بمنضدة كبيرة
يجلس عليها موظف أو أكثر حسب حجم العمل ، وجدران الحجرة مزودة بعيون
خشبية أو معدنية مرقمة ، يخصص كل منها لاحدى الوحدات فى الجهاز الادارى
ويحضر الموزعون عادة ومعهم المراسلات داخل مظاريها المعنونة باسم
الجهاز الادارى واسم الوحدة المختصة داخل الجهاز حيث يسلمونها الى
الموظف المختص فى الحجرة بدون توقيع ويستثنى من ذلك المراسلات ذات الاهمية
الخاصة وهى قليلة العدد وهى التى تسلم بالتوقيع ، وبمجرد تسلم المراسلات

فإنها توزع في العيون حسب الوحدات المختصة ثم يقوم الموزعون الداخليون خلال دورات توزيع متعددة خلال ساعات العمل بتجميع هذه المراسلات وتوزيعها الى الوحدات المختصة إما يدويا أو آليا بحيث تصل الى الوحدات المختصة بعد دقائق من وصولها الى حجرة البريد وبدون توقيع أيضا ، كما يقوم الموزعون باستحضار المراسلات الصادرة التي يتم توزيعها خارجيا بواسطة موزعين خاصين خلال دورات توزيع خارجية .

ويتضح من هذا العرض المختصر أن اجراءات تداول المراسلات الواردة والصادرة فوق بساطتها الى أقصى حد ، فإنها تهدف أساسا الى أن تصل المراسلات الى الجهات الموجهة اليها بأسرع ما يمكن .

إذا قارنا هذه الاجراءات بما يحدث في وحداتنا الادارية فاننا سنجد أنه لا وجه للمقارنة مطلقا فان مراسلاتنا الواردة مع الاسف تمر بالمراحل الآتية

- ١ - استلام المراسلات بالتوقيع على سجلات التسليم أو حواظف البريد .
- ٢ - فتح المظاريف ومراجعة محتوياتها .
- ٣ - ختم المراسلات بخاتم الوارد .
- ٤ - تسجيل التاريخ واسم الوحدة المختصة على كل رسالة .
- ٥ - قيد المراسلات في سجلات قيد الوارد وتسجيل رقم القيد على كل مراسلة .
- ٦ - قيد المراسلات مرة أخرى في سجلات التسليم .
- ٧ - تسليم المراسلات الى سكرتيرى الوحدات الادارية بالتوقيع على سجلات التسليم .
- ٨ - يقوم سكرتير الوحدة الادارية بعرض المراسلات على الرئيس المختص ليؤشر عليها بما يراه .
- ٩ - بعد التأشير تقيد المراسلات مرة أخرى وبأرقام مسلسلية جديدة في سجل قيد داخلي .

— ٣٠ —

١٠ — تقيد المراسلات في سجلات تسليم مرة أخرى لتسليمها بالتوقيع الى الموظفين المختصين وفي بعض الاحوال تسلم المراسلات بالتوقيع على نفس سجل القيد الداخلى .

١١ — أما بالنسبة لاجراءات تداول المراسلات الصادرة فانها تتم بنفس هذه الخطوات تقريبا ولكن بطريقة عكسية .

وهذا هو السبب في أن الكثير من المراسلات تصل الى المختصين بعد عدة أيام من تاريخ وصولها الى وحدة المحفوظات واذا أضفنا الى ذلك ما يستغرقه تسليم المراسلات عن طريق البريد أو ما يستغرقه تسليم المراسلات بوسائل الانتقال اليدوية كالدرجات العادية أو الآلية (المونتوسيكل) التي تعمل يوما وتتعطل أياما ، واذا أضفنا الوقت الذي يضيع في التسليم باستخدام هذه الوسائل فاننا سنعرف فورا أسباب مايلي :

١ — شكوى الجمهور من تعطيل مصالحه .

٢ — بطء اتخاذ اجراءات تنفيذ العمليات .

٣ — تأخر وصول المعلومات عن الوقت المناسب وأحيانا عدم وصولها .

٤ — ضعف الخدمة وعدم كفاءتها .

أن الامر يتطلب الثورة على هذه الاجراءات المطولة المعقدة وتعديلها أو تغييرها باجراءات مبسطة ، ولقد تمنا من خلال الجهاز المركزى للتنظيم والادارة بعمليات تنظيم المحفوظات المتعددة في اجهزة الدولة لتبسيط الاجراءات في وحدات المحفوظات وذلك الى الحد الذى لا تنتفى معه أساليب الرقابة والمتابعة ، وفي هذا المجال فانه يوجد مشكلتان الاولى أنه في المجتمعات النامية يتطلب الامر وجود سجلات للقيد لحصر المراسلات الواردة والصادرة ، أما المشكلة الثانية فهى ان التوقيع بتسلم المراسلات في جميع مراحل تداولها ينتج عنه بطء حركة تداول هذه المراسلات ، اذ ان الموظف الذى يتسلم المراسلة بالتوقيع يقوم عادة بقراءاتها فمحصاة للتأكد من أن موضوع المراسلة يدخل في اختصاصه وكثير من العاملين كحاوله منهم لا يجاد مبرر لرفض التسلم

فإنهم يتحججون بأى سبب لذلك ، مما ينتج منه إعادة العرض على الرؤساء لتحديد اسم المختص أو جهة الاختصاص ، هذا بالإضافة الى الوقت الذى يضيع فى القيد والمناقشة .

ثالثا - ولقد استقرت مبادئ تنظيم المحفوظات بناء على التجارب المتعددة كالتى :

١ - اجراءات قيد وتداول المراسلات الواردة .

أ - استلام المراسلات عن طريق مكتب البريد أو عن طريق التسليم باليد .

ب - فتح المظاريف ومراجعة محتوياتها وختم المراسلات بخاتم الوارد وتسجيل اسم الجهة المختصة بالخاتم .

ج - فرز المراسلات حسب الجهات المختصة .

د - قيد المراسلات فى سجل قيد الوارد حيث يسجل تاريخ القيد ورقم القيد وعدد المرفقات واسم الجهة الوارد منها المراسلة ورقم وتاريخ هذه الجهة وموضوع المراسلة .

هـ - يكون القيد فى هذه السجلات على أساس تخصيص سجل لكل قسم أو ادارة من الادارات التى تخدمها وحدة المحفوظات كما يكون القيد فى هذه السجلات من أصل وصورة بحيث يكون الأصل ثابتا فى السجل والصورة مخرشرة ليسهل نزعها .

و - تسلم المراسلات الى المختص فى القسم أو الادارة بالتوقيع على أصل سجل القيد ونزع الصورة ورافقها بالمراسلات .

ز - يتم تسليم المراسلات الى المختص بالتوقيع على صورة سجل القيد وهذا يوفر الكثير من الوقت والجهد والتكلفة .

٢ — إجراءات قيد وتداول المراسلات الصادرة :

١ — يقوم كل قسم أو ادارة بقيد المراسلات الصادرة في سجل قيد الصادر من أصل وصورة بحيث يكون الاصل ثابتا والصورة مشرشرة ويكون القيد بتسجيل تاريخ ورقم القيد وعدد المرفقات واسم الجهة الصادر اليها المراسلة وموضوع المراسلة ويسجل رقم القيد على أصل المراسلة الصادرة وصورتها .

ب — تنزع صورتا الخطاب لتحفظ أحدها في ملف الموضوع وتحفظ الثانية في ملف مجموعة صور الصادر .

ج — تسلم المراسلات الصادرة الى المختص بالصادر في وحدة المحفوظات بالتوقيع على أصل سجلات القيد ونزع الصورة للاحتفاظ بها لديه .

د — تجهز المراسلات للتصدير خارج الجهاز الادارى أما بالتسليم باليد أو بالتسليم الى مكتب البريد ، وبهذه الطريقة فإنه يمكن تفادي قيد المراسلات الصادرة أكثر من مرة مما يوفر الكثير من الوقت والجهد والتكلفة .

رابعاً — إجراءات متابعة المراسلات الواردة :

من المبادئ التنظيمية المتعارف عليها ان اى اتصال لابد ان يكون له رد فعل والا يصبح مجرد ضوضاء لا فائدة لها ، لذلك فإنه يجب العمل على أن يتم الرد على كل مراسلة تتطلب ردا بحيث لا يتأخر الى الدرجة التى تخضع بعض المصالحح أو تؤثر عليها .

ومن هذا المنطلق فإنه يجب متابعة الرد على المراسلات الواردة التى تتطلب مشتملاتها ذلك ، وحتى يمكن أن تكون المتابعة احدى أساليب الرقابة على العمل والتى يمكن بواسطتها لكل رئيس أو مدير التعرف على ماتم انجازه من أعمال وما لم يتم انجازه منها .

— ٢٢ —

ومع أهمية عملية متابعة الرد على المراسلات الواردة فإنها لا تعطى العناية الكافية إذ أنها لا تتم في كثير من الوحدات الإدارية ، وفي قليل منها تتم باستخدام الذاكرة والاتصالات الشخصية أو باستخدام سجلات لا تقى بأغراض المتابعة .

وتبسيطا لاجراءات المتابعة فإنه من الضروري ربطها بسجل قيد الوارد السابق الإشارة اليه بحيث يضاف اليه خانات يسجل فيها ما تم اتخاذه من اجراءات في كل مراسلة (رقم الرد وتاريخه والجهة المرسل اليها — تاريخ الحفظ في الملف . . . الخ) وخانات بعدد مرات تذكير الموظفين الذين لديهم المراسلات .

وتتم المتابعة في المراحل الآتية :

١ — بعد ان يتم تسليم المراسلات الى الموظفين المختصين تستخدم صورة سجل القيد كوسيلة للمتابعة وذلك بان يسجل فيها ما يتم اتخاذه من اجراءات في كل مراسلة .

٢ — يتم عمل حصر كل ثلاثة ايام بالمراسلات التي لم يتم الرد عليها ويسجل بيان هذه المراسلات في مذكرة متابعة موجهة الى رئيس القسم أو مدير الادارة ويسجل بها المراسلات موضح بهنا رقم المراسلة وتاريخ تسليمها واسم المستلم وموضوعها .

٣ — تسلّم مذكرات المتابعة الى رؤساء الاقسام او مديري الادارات وعلى هؤلاء الرؤساء والمديرين أن يقوموا بالتحقيق في حالة التأكد من وجود اهمال ، او قد يقومون بمعاونة الموظفين اذا تبين لهم أن التأخر هو بسبب عدم قدرة الموظف على الانجاز أو ضعف وسائل الاتصال .

خامسا — النماذج المستخدمة في أعمال البريد الوارد والصادر والمتابعة :

(ملاحظة : تحدد أبعاد الخانات في النماذج تبعا لحجم البيانات المسجلة

في كل خانة)

سجل قيد الخطبات الواردة

الجهة المقتضية	الموضوع	تاريخ ورسم الجهة		رقم القيد	الجهة الواردة منها	رقم القيد	التاريخ
		الرقم	التاريخ				

سجل قيد الخطابات الصادرة نموذج رقم (٤)

التاريخ	رقم القيد	ملاحظات	الجهة الصادر اليها	الموضوع	الجهة الصادر اليها	رقم الملف	طريقة التصدي	ملاحظات

دفتر تسليم المظاريف المسجلة

نموذج رقم (٥)

رقم مسلسل	رقم قيد الصادر	اسم المرسل اليه	العنوان	قيمة الطوابع	ملاحظات
				مليم جنيه	

تسلمت المظاريف الموضحة بعاليه وعددها

مظروف .

توقيع عامل البريد

رابعاً — قواعد استخدام طوابع البريد الحكومية في ج . م . ع :

قررت وزارة المالية التخليص على المراسلات الحكومية الداخلية فقد دون الخارجية بموجب طوابع حكومية من فئات مختلفة تعدها هيئة البريد وتوزعها بالثمن على الوزارات والمصالح والمؤسسات والهيئات العامة ومجالس المحافظات والمدن والقرى والجهات ذات الميزانيات الملحقه ، على أن يظل نظام التخليص بالطوابع العادية وبآلات التخليص بالنسبة للجهات ذات الميزانيات المستقلة التي كانت تستعمل هذا النظام .

وقد أعدت هيئة البريد فئات مختلفة من الطوابع تبدأ من مليم واحد حتى فئة ١٠٠ مليم ، وعلى هذا الاساس فان مكاتب البريد تراجع المراسلات الحكومية الداخلية للتأكد من استيفائها للطوابع الحكومية ، أما المواد البريدياً المصدره للخارج فانه من الضروري التخليص عليها بطوابع بريد عادية .

وقد استئنفت هيئة البريد بعض الرسوم على المراسلات الداخلية وقررت استمرار استخدام طوابع عادية في التخليص بها على المراسلات الداخلية وهذه الرسوم هي :

- ١ — رسم المخصوص .
- ٢ — رسم الاستعلام .
- ٣ — رسم المستعجل .
- ٤ — رسم علم الوصول .

وتطلب الطوابع الحكومية من هيئة البريد بواسطة تحرير نموذج طلبه ارسالية طوابع حكومية وهو يطلب من هيئة البريد يحرر من ثلاث صور بالحبر مبينا به المقادير المطلوبة من كل فئة حسب احتياجات الجهة الطالبة ، ويرسله الطالب الى قلم الطوابع بالادارة المالية بالهيئة ومرفق به شيك بالقيمة برسوم هيئة البريد .

وعند ورود الطوابع من هيئة البريد في شكل طرد مؤمن عليه فان على الوزارات والمصالح والمؤسسات أن تطبق عليها ما نصت عليه لائحة المخازن ،

— ٣٩ —

أما الجهات الأخرى فإنها تطبق عليها أحكام اللوائح الخاصة التي تتبعها في شأن تنظيم استلام الطوابع من هيئة البريد وصرفها وأحكام الرقابة عليها لضمان عدم استعمالها في غير الغرض الذي خصصت له .

وتصرف الطوابع من المخازن في شكل سلفة تستعاض على فترات قبل تبادها وذلك بموجب بيان معتمد من رئيس المحفوظات يقر فيه أن الطوابع قد تم استعمالها في الأغراض المخصصة لها مع إيضاح ما تم استعماله منها يوماً بيوم وأرقام صورة من دفتر المسجل كمستند يؤيد ذلك .

* * *

الفصل الرابع

أمن المعلومات السرية

أولا - الغرض من السرية :

يقصد بأمن المعلومات السرية المحافظة على الاوراق من تفشى سريتها الى اشخاص غير مختصين .

ومن المعروف انه يرد الى المحفوظات كما يحفظ بها كثير من الاوراق التي يكون لها طابع السرية ، بسبب ما تحويه من معلومات ذات أهمية خاصة ، أو أن تكون هذه المعلومات من النوع الذى يرى المختصون أنه يجب التحفظ عليها لفترة ما ، وذلك مثل المشروعات أو التقارير التى مازالت تحت الدراسة ولم يبت فيها ، والموضوعات المتعلقة بالامن العام ، ونتائج التحقيقات ، وما شابه ذلك ، مثل هذه الاوراق يجب المحافظة على محتوياتها وعدم اطلاق أى شخص من غير المختصين عليها .

ويوجد جانبان للامن هما :

١ - أن جميع الاوراق الواردة والصادرة أو المحفوظة فى الملفات هى اوراق سرية لا يجب اطلاق أى شخص من غير المختصين عليها ، وهذا احتياط عام تقتضيه المحافظة على سرية العمل بوجه عام .

٢ - أن بعض الاوراق لها صفة سرية خاصة ، وهذه يجب أن يتحفظ عليها وتعطى عناية خاصة خلال تداولها وحفظها والاطلاع عليها .

ثانيا - تحديد درجة السرية للمعلومات :

ان تحديد درجة السرية للمعلومات يرجع لتقدير الشخص المسئول عنها، ويكون ذلك طبقا لاهميتها ، ومع ذلك فإنا نعرض بعض الاسس العامة التى يمكن الاستعانة بها عند وضع طريقة لتحديد درجة السرية .

١ - السرى :

وهى المعلومات التى تتعلق بالامراد كالتقارير السرية السنوية ، وفتائج التحقيق ، وكذلك المعلومات التى تدخل سريتها فى نطاق اعمال احدى الادارات أو الشركات .

٢ - السرى جسدا :

وهى المعلومات التى تتعلق بموضوعات يضر افشاء سريتها بالصالح العام لاحدى الوزارات أو المصالح ، وذلك مثل المشروعات أو التقارير التى لا تزال قيد البحث .

٣ - السرى للغاية :

وهى المعلومات التى تتعلق بموضوعات يضر افشاء سريتها بالصالح العام للدولة مثل المسائل العسكرية والدبلوماسية .

ويتضح من هذا التعريف أنه كلما كانت سرية المعلومات محدودة ، فإنها تدخل فى الدرجة الاولى ، وكلما كانت السرية كبيرة ويتضح ما قد ينشأ من افشاء سريتها من خطورة ، فإنها تدخل فى الدرجة الثالثة ، وكلما كانت السرية وسطا وضعت فى الدرجة الثانية .

وإذا كانت كمية المعلومات السرية محدودة أى أنها بعض التقارير والمذكرات والخطابات والبيانات فإنه ليس ثمة مشكلة فى تحديد درجة سريتها أما إذا تكاثرت المعلومات بدرجة كبيرة خصوصا إذا كانت طبيعة العمل فى الجهاز تقتضى السرية فى كثير من الحالات أو فى جميع الحالات مثل الاجهزة العسكرية أو الدبلوماسية ، فإنه من الضرورى فى هذه الحالة وضع جدول يتضمن تصنيفا لاتواع المعلومات السرية ودرجة تأمين كل نوع .

وتوضح هنا نموذجا لاحد هذه الجداول :

معامل	التصنيف	النوع	درجة السرية
١	بيانات التعبئة	استمارة (١) حصر الموارد المادية سرى للغاية	
٢	بيانات التعبئة	استمارة (٢) حصر الموارد البشرية	سرى للغاية
٣	المشروعات	دراسات اقتصادية	سرى جدا
٤	المشروعات	تقارير دورية	سرى
٥	المشروعات	مذكرات دمج المشروعات	سرى جدا
٦	التخطيط	خطة التفتيش	سرى
٧	التحقيقات	ملفات التحقيقات	سرى
٨	التحقيقات	مذكرات عن نتيجة التحقيقات	سرى

ثالثا — الدوافع الى الاطلاع غير المشروع على المعلومات السرية :

- ١ — الفضول الذى قد يكون لدى بعض الناس مما يجعلهم شغوفين بمعرفة أى شىء .
- ٢ — ان الكثير من الاسرار يكون وراءها عملاء يتريصون الفرص للاطلاع عليها بطريق غير مشروع لمصلحة من يعملون من أجلهم .

رابعا — حالات افشاء المعلومات السرية :

ان افشاء أى من المعلومات السرية يعرض المسئولين للمؤاخذة التى قد تحصل الى الفصل من الخدمة أو السجن ، اذا كانت المعلومات متعلقة بأمن الدولة أو بأمن أحد مرافقها العامة ، ونعرض هنا بعض الحالات التى تتفشى خلالها المعلومات السرية :

- ١ — ان تتفشى نتيجة اهمال المسئولين فى التحفظ عليها مما يتيح فرصنة الاطلاع عليها .

- ٢ — أن تتفشى نتيجة للتقوه بالبيانات عنها بدون قصد .
- ٣ — أن تتفشى نتيجة الحصول على أصل الوثيقة السرية أو صورة طبق الاصل منها بطريق غير مشروع .
- ٤ — أن تتفشى نتيجة الحصول على البيانات عن الوثيقة السرية بطريق غير مشروع دون الحصول على أصلها .

خامسا — الاحتياطات التي يجب مراعاتها في أمن المعلومات السرية :

- ١ — عند نسخ المعلومات السرية فانه يجب تحديد عدد النسخ ، كما يجب حصرها في أقل عدد ممكن ، وعند الانتهاء من النسخ فانه من الضروري اعدام المسودات والكربون أو الاستئسل في كل حالة .
- ٢ — يجب دائما تحديد الفرد أو الافراد المكلفين بنسخ المعلومات السرية ليتمكن معرفة اسم الناسخ في كل حالة عن طريق تسجيل حرف أو حرفين من اسمه اسفل كل ورقة .
- ٣ — لا يجوز مطلقا نسخ صور من الاوراق السرية الا باذن خاص من السلطة المختصة وأن يسجل ذلك على الورقة المنسوخة مع ارفاق التصريح في كل حالة .
- ٤ — يجب دائما ختم الملفات أو المظاريف المحتوية على معلومات سرية وذلك بخاتم السرية حسب درجتها .
- ٥ — لا يجوز نقل المعلومات السرية من مكان حفظها الى مكان آخر الا في حالة طلبها رسميا للاطلاع عليها بواسطة أحد المختصين المصرح لهم بذلك .
- ٦ — عند تصدير المعلومات السرية فانه من الضروري وضعها في مظاريف أو أغلفة من ورق سميك لا يمكن أن يشف ما تحته ، وتستعمل بعض الجهات مظاريف مبطنة بورق أسود لهذا الغرض . ويراعى لصق المظروف جيدا والتوقيع على أماكن اللصق ، وختمه بالشمع الاحمر اذا كان من النوع السرى جدا أو السرى للغاية ، ويمكن ارفاق المظروف

السرى بنموذج رقم (٦) الذى تملأ بياناته ويحفظ فى ملف الموضوع بدلا من الصورة لحين زوال سريتها .

٧ — يستحسن على قدر الامكان أن يكون تسليم المظاريف السرية الصادرة ، الى الأشخاص المختصين مباشرة ، واذا وردت هذه المظاريف الى المحفوظات فانه يجب معاملتها طبقا للقواعد التى توضع لذلك ، فاذا

نموذج رقم (٦)

طلب تصدير خطا بسرى

رقم الخطاب	تاريخ التصدير
الجهة الصادر اليها	رقم الملف
المضمون	توقيع موظف الصادر
توقيع المختص	

كانت هذه القواعد تبيح لرئيس المحفوظات فتح المظاريف السرية فانه تفتح بمعرفته شخصا لغرض تحديد الجهة المختصة داخل الجهاز الادارى ، ثم يعاد وضع الاوراق فى مظروف جديد ويلصق جيدا ، وتقيد مغلقة وبدون ذكر معلومات تفشى سريتها فى سجل القيد ، واذا لم تكن القواعد تبيح فتحها فى المحفوظات فانه من الضرورى أن تحدد هذه القواعد الاشخاص الذين يصرح لهم بفتح المظاريف السرية او تسليمها .

٨ — يراعى حفظ المعلومات السرية فى أماكن مأمونة كالخزائن الحديدية او الدواليب ذات الاقفال المصنوعة من الصلب ، وتكون مفاتيح هذه الخزائن عهدة الموظف المسئول عن هذه المعلومات .

٩ — يكون اطلاع أى شخص من غير المختصين على المعلومات السرية بمقتضى تصريح من صاحب السلطة على أن يرفق التصريح مسجلا عليه تاريخ الاطلاع مع الاوراق السرية ليتمكن تحديد المسئولية فى حالة انشاء السرية .

— ٤٦ —

١٠٠ — يراعى فرز المعلومات السرية على فترات بواسطة المسئولين عنها لغرض عزل الاوراق التى يثبت زوال سريتها ، وهذه يمكن اضافتها الى المحفوظات العادية وحفظها فى ملفات موضوعاتها ، واذا كانت من الاتواع التى استنفدت اغراضها ويخشى من معرفة محتوياتها حتى بعد زوال سريتها ، فانه يتم اعدامها بطريقة الحرق .

* * *

الفصل الخامس أسس التصنيف

أولا : تعاريف :

١ — الفهرسة :

هى القواعد والعمليات التى يمكن بها انشاء فهرس لمجموعة من الملفات أو المواد الأخرى ثم استخدام هذا الفهرس فى تيسر الرجوع الى هذه الملفات أو المواد .

٢ — الفهرس :

هو دليل يتضمن موضوعات مجموعة الملفات أو المواد الأخرى التى تستخدمها وحدة إدارية على أن تكون الموضوعات مصنفة بأسلوب التصنيف المنطقي ومرقمة بطريقة الترقيم المتعددة (١/١ ، ٢/١) . الخ بحيث يأخذ موضوع كل ملف رقما محددًا يمكن عن طريقة الرجوع الى الملف .

٣ — التصنيف :

هو تقسيم الأوراق أو الملفات أو المواد الأخرى الى مجموعات بحيث تتكون كل مجموعة من وحدات متجانسة موضوعيا أو متشابهة فى صفات خاصة .

ثانيا : الفرض من التصنيف :

يعتبر التصنيف من الامور التلقائية التى يطبقها الانسان خلال حياته اليومية فهو يرتب أوراقه الخاصة بحيث تكون أوراق كل نوع سويا ، كذلك التاجر يستخدم التصنيف فى ترتيب البضائع فى متجره وهكذا ، وبذلك فإنه يمكن اعتبار الكثير من مظاهر الترتيب فى حياتنا نوعا من التصنيف .

وللتصنيف ناحيتان ، الاولى حين يستخدم لغرض تقسيم العلوم بحيث يتميز كل علم وتتضح الصلة بينه وبين غيره من العلوم وهو ما يسمى عادة التصنيف العلمى وهو يستخدم عادة فى المكتبات لاغراض ترتيب الكتب تبعاً للعلوم التى تنتمى اليها .

أما الناحية الثانية للتصنيف فهو أنه يستخدم كوسيلة لتسهيل البحث فى المجموعات الكثيرة من الملفات أو المواد الأخرى ، فإذا كان لدى احدى الوحدات الادارية مجموعة من الملفات المختلفة الموضوعات يصل عددها الى مائتى ملف وكانت هذه الملفات مرقمة بأرقام مسلسلة ومسجلة فى قائمة ، فانه عند طلب أى ملف منها فان الباحث عليه أن يراجع القائمة ملفاً ملفاً حتى يصل الى الملف المطلوب ، لكن اذا صنفنا الملفات فى خمس مجموعات بحيث يكون لكل مجموعة موضوع كالمثال الأتى

- ملفات شئون ادارية .
- ملفات شئون افراد .
- ملفات شئون مالية .
- ملفات شئون تجارية .
- ملفات شئون هندسية .

فانه سينتج عن ذلك أن تنقسم مجموعة المائتى ملف الى خمس مجموعات . عدد كل منها حوالى ٤٠ ملفاً وبذلك فانه عند البحث مثلا عن ملف تعيين افراد فان الباحث سيتجه بطبيعة الحال الى مجموعة ملفات شئون الافراد بحثاً عن هذا الملف بين حوالى ٤٠ ملفاً بدلاً من البحث عنه فى حالة عدم تصنيف الملفات بين مائتى ملف ، ومن هنا يتضح مدى ما يمكن أن يقدمه التصنيف من تسهيل فى البحث ، وبالتالي فانه اذا أمكن تصنيف هذه المائتى ملف الى أكثر من خمس مجموعات أى الى عشر مجموعات مثلا فان البحث سيكون فى عدد أقل من الملفات أى حوالى ٢٠ ملفاً مثلا .

وفوق ذلك فان اوراق كل ملف تكون عادة مصنفة بحيث تكون متشابهة في موضوعها أو في بعض الصفات التي تجعلها مجموعة متجانسة وهذا يعتبر غرضاً أساسياً ثانياً للتصنيف .

ثالثاً - مبادئ التصنيف :

يرى البعض أن عملية التصنيف هي عملية صعبة ومعقدة ولكن الواقع هو عكس ذلك تماماً ، وذلك على شريطة أن يكون المصنف على وعى ببعض المبادئ الأساسية للتصنيف ، ولنضرب لذلك مثلاً بسيطاً لما يمكن أن يواجهه المصنف خلال واحدة من عمليات التصنيف ، فإذا كان لدينا مثلاً مجموعة أوراق لقسم المشتريات ونود تصنيفها إلى مجموعات بفرض فتح ملفات لها ليسهل البحث فيها فاننا يمكننا اتباع إحدى الطرق الآتية :

أساس التصنيف	تصنيف مرحلة واحدة	تصنيف مرحلتان
١ - نوعية الاصناف ملف لكل نوع من النوعيات المشتراة	التي يتم شراؤها مثل ملف الادوات الكتابية ملف الآلات والمعدات ملف الاثاث	تجميع الاوراق حسب نوعية الصنف ثم فتح ملف باسم كل صنف .
٢ - اسم الصنف	ملف لكل صنف من الاصناف التي تشتري مثل : ملف مكتب معدني مقاس ٨٠ x ١٠٠ سم ملف كرسي خشب بمسند ملف قلم رصاص ملف ورق أبيض ملف آلة كتابة (عربي ممتازة)	

تصنيف مرحلتان	تصنيف مرحلة واحدة	أساس التصنيف
تجميع الاوراق حسب اسم الجهة الطالبة ثم فتح ملف حسب نوعية الصنف	ملف لكل ادارة من الادارات التي تتعامل مع قسم المشتريات مثلا ملف ادارة المشروعات ملف الادارة الهندسية	٣ — اسم الجهة الطالبة
	ملف لكل عملية شراء مثل ملف شراء ٢٠٠ مكتب معدنى مقاس ١٠٠x٨٠ سم	٤ — اسم العملية أو الناقصة
	ملف لكل مورد أو متعهد يتم التعامل معه	٥ — اسم المورد أو المتعهد
تجميع الاوراق حسب السنة المالية ثم فتح ملف لكل عملية شراء .	ملف لكل سنة مالية مشتريات ١٩٨٣ / ١٩٨٤ مشتريات ١٩٨٤ / ١٩٨٥	٦ — السنة المالية التي يتم فيها الشراء

يمكن باستعراض هذا المثال استنباط المبادئ الاساسية الآتية
للتصنيف :

- ١ — أن عملية التصنيف عموما مبنية على أساس علاقات منطقية بين الاصول والفروع .
- ٢ — أن كل عملية تصنيف تتطلب بالضرورة تحديد أساس التصنيف (نوعية الصنف — اسم الصنف) .
- ٣ — أن أى مجموعة من الاوراق تنتج عن نشاط وحدة ادارية ، يمكن أن تصنف بطرق متعددة .
- ٤ — أن اختيار طريقة بالذات من بين الطرق المتعددة التي يمكن ان تصنف اليها مجموعة من الاوراق ، يكون على أساس أنها تتماشى مع احتياجات

العمل ، فمثلا اذا كان تعامل المشتريات يتم مع مجموعة محددة من الموردين وتبين ان من مصلحة العمل أن تتجمع أوراق كل نوعية من الاصناف سويا فانه تتبع طريقة نوعية الاصناف وهكذا .

٥ — يمكن تصنيف مجموعة الاوراق لاكثر من مرحلة ، كان تصنف الاوراق اولا على اساس نوعية الصنف ثم تصنيف اوراق كل نوعية الى مجموعات حسب اسم الصنف وهذا بالطبع يكون طبقا للاحتياجات ولواجهة ضخامة حجم الاوراق .

٦ — ان طبيعة مادة المحفوظات قد تفرض طريقة محددة للتصنيف فالصحف والدوريات تصنف عادة تاريخيا ، والفواتير تصنف تبعا لاسم المورد والخرائط ترتب جغرافيا وتقارير نشاط الجهات تصنف تبعا لاسم الجهة .

رابعاً — طرق التصنيف :

١ — التصنيف على أساس الموضوع :

يعتبر التصنيف على أساس الموضوع الطريقة الاساسيه للتصنيف ذلك لان كل وثيقة لابد ان يكون لها موضوع ، ويمكن تعريف الموضوع ببساطة بانه لفظ او عبارة تطلق على مفهوم معين اتفق عليه اجتماعيا او علميا ، وذلك مثل : التعليم ، التنظيم ، التخطيط ، الصحة ، العلاقات العامة ، ان كل لفظ من هذه الالفاظ اتفق علميا او اجتماعيا على اطلاقه على مفهوم معين ، بحيث أننا بمجرد سماعه يقفز الى ذهننا هذا المفهوم ، ومن المعروف ان كل لفظ (أو عبارة) يكون له عادة معنى لغوي كما قد يكون له معنى اصطلاحى ، ويتم التصنيف الموضوعى عادة بتحديد موضوع معين ثم تقسيمه الى موضوعات فرعية وذلك مثل :

الزراعة :

الرى

الصرف

مكافحة الآفات

الانتاج الزراعى

العلاقات العامة
علاقات العاملين
علاقات العملاء
الاعلام
الاعلان
الزيارات
التنظيم الادارى
تقويض السلطات
الاختصاصات
تبسيط الاجراءات

وبطبيعة الحال فان هذه الطريقة تستخدم لتقسيم الوثائق او المواد الى مجموعات ذات تشابه موضوعى .

اما بالنسبة للكتب والبحوث والدراسات العلمية فانها بطبيعة الحال تختلف فى طبيعة شكلها المادى والمضمون وذلك عن المواد التى تقتنىها المنظمات الادارية وهى أيضا يطبق عليها نفس طريقة التصنيف الموضوعى .

وثمة ملاحظة تجب الاشارة اليها ، هى أن بعض الالفاظ قد تستخدم لكثر من موضوع فلفظ « تعيينات » تستخدم فى المنظمات الحكومية على أنها عملية وضع موظف جديد على الهيكل الوظيفى ، أما فى المنظمات العسكرية فانها تطلق على عملية توفير الطعام للافراد العسكريين .

٢. — التصنيف على أساس النوع :

تستخدم هذه الطريقة فى تصنيف الوثائق او المواد طبقا لانواع محددة ، ويمكن تعريف النوع ببساطة بأنه لفظ أو عبارة تطلق على مجموعة أفراد لها صفات مشتركة وذلك مثل :

المحاصيل الزراعية (نوع)
محاصيل حبوب (نوع)
محاصيل اليفاف (نوع)

— ٥٣ —

محاصيل سكرية (نوع)

محاصيل فواكه (نوع)

١٠ ويلاحظ هنا أننا قسمنا النوع تقسيما نوعيا (الصناعات (نوع)

صناعات استخراجية (نوع)

صناعات معدنية (نوع)

صناعات كيميائية (نوع)

صناعات دوائية (نوع)

صناعات غذائية (نوع)

الادوية (نوع)

أدوية الجهاز الهضمي (نوع)

أدوية الجهاز التنفسي (نوع)

أدوية القلب (نوع)

ويلاحظ هنا أن بعض الالفاظ أو العبارات قد تصلح موضوعا وقد تصلح نوعا فلفظ « الصناعة » يمكن أن يكون موضوعا ، كما يمكن أن يكون نوعا ، كما أن أى موضوع يمكن أن يقسم على أساس النوع مثل :

الصحة (موضوع)

الصحة الوقائية (نوع)

الصحة العلاجية (نوع)

الصحة المدرسية (نوع)

الصحة القروية (نوع)

٣ — التصنيف على أساس الاسم :

كما سبق أن اوضحنا فإن كل وثيقة لابد أن يكون لها موضوع ، ولكن فى بعض الاحيان يكون الموضوع متعلقا بأسم معين ، ويكون للاسم أهمية خاصة تتطلب جميع الوثائق المتعلقة بالاسم سويا دون نظر الى موضوعاتها ، وأبسط مثال لذلك هو ملف الموظف فى الحكومة أو الشركات فإن كل ورقة فى هذا الملف لها موضوع معين فأحداها تتعلق بتعيين الموظف ، وثانية تتعلق بترقية ، وثالثة

تتعلق بعلاجه وهكذا ، ولكن نظرا لان المختصين في المنظمة يهتم بجميع وثائق كل موظف سويا لان ذلك يعطيهم صورة كاملة عن حالة هذا الموظف ، فاننا نجد أن التصنيف على أساس الاسم يكون أكثر فاعلية بل ويكون أحيانا ضروريا .

ويمكن تعريف الاسم ببساطة بأنه لفظ أو عبارة تطلق على فرد واحد له ذاتية محددة ، ومن أمثلة الاسم ، أسم المورد ، أسم المقاول ، أسم الجهة (وزارة — شركة — مصلحة . . الخ) اسم العملية ، اسم المشروع ، اسم المبنى ، اسم السيارة ، ومن أمثلة التصنيف في هذا المجال .

الانتاج الزراعى (موضوع)

محاصيل الألياف (نوع)

القطن (اسم)

الجوت (اسم)

الكتان (اسم)

وأحيانا تتطلب حاجة العمل تقسيم الاسم على أساس الموضوع عند تكاثر أوراق الاسم ومحاولة تسهيل الرجوع إليها ، فإذا كنا بصدد أحد المشروعات وتكاثرت أوراقه فإنه يمكن تقسيمها كالاتى :

مشروع انشاء عمارة سكنية (اسم)

شئون ادارية (موضوع)

شئون مالية (موضوع)

شئون هندسية (موضوع)

كذلك فإنه في المكتبات قد تصنف الكتب على أساس أسماء المؤلفين .

٤ — التصنيف على أساس المكان الجغرافى :

يعتبر التصنيف على أساس المكان الجغرافى شكلا من اشكال التصنيف على أساس الاسم ، ولكن بسبب تميزه فاننا قد جعلناه طريقة مستقلة .
والمكان الجغرافى هو أيضا لفظ أو عبارة تطلق على مكان على الكره الارضية ، ومن المعروف أن العالم مقسم تقسيما جغرافيا كاملا وكل مكان فيه له اسم محدد ومن أمثلة ذلك :

١ - أسماء القارات (افريقيا ، آسيا . . الخ)

٢ - أسماء البحار والمحيطات . .

٣ - أسماء الدول . .

٤ - أسماء تقسيمات الدول فبحر مثلا مقسمة الى محافظات وكل محافظة

مقسمة الى مراكز أو أقسام وكل مركز أو قسم مقسم الى مدن وأحياء

وهكذا .

ولما سبق أن أوضحنا فإن كل وثيقة يكون لها موضوع ولكن يحدث أحيانا

أن يكون الموضوع متعلقا بمكان جغرافي ويكون هذا المكان موضوع اهتمام

العمل أى أن المختصين فى المنظمة يهتمون أن تتجمع وثائق المكان الجغرافي المعين

سويا ، وذلك مثل :

البعثات (موضوع)

بعثات الى بريطانيا (جغرافى)

بعثات الى فرنسا (جغرافى)

بعثات الى ايطاليا (جغرافى)

الاستيراد (موضوع)

من بريطانيا (جغرافى)

من فرنسا (جغرافى)

من ايطاليا (جغرافى)

وفى بعض الاحيان تتدلب حاجة العمل أن تقسم وثائق المكان الجغرافى

موضوعيا مثل :

بريطانيا (جغرافى)

الصناعة فيها (موضوع)

الزراعة فيها (موضوع)

التجارة فيها (موضوع)

وبالنسبة للتصنيف العلمى فإن هناك الكثير من الموضوعات التى تقسم

جغرافيا مثل الادب واللغة .

٥ - التصنيف على أساس التسلسل التاريخي :

والتسلسل التاريخي كما هو معروف هو الأيام والشهور والسنوات ويتم بترتيب الوثائق طبقا للتسلسل التاريخي ، وذلك مثل التقارير الدورية ، ومجموعة صور المصادر ومحاضر الاجتماعات ، والنشرات الدورية .
ويلاحظ أن العيب الرئيسي للتسلسل التاريخي هو أن البحث فيه يتطلب بصفة مستمرة أن يكون الباحث على علم بتاريخ الوثيقة ، أو التاريخ التقريبي لها ، والا فانه سيضطر للبحث في سلسلة طويلة من التواريخ لكي يصل الى الوثيقة المطلوبة .

٦ - التصنيف على أساس فترات زمنية محددة :

تتطلب حاجة العمل أحيانا تجميع وثائق فترة زمنية محددة سويًا ، وذلك مثل السنة المالية ، فالمعروف أن الاعمال المالية في المنظمات الحكومية تعتمد من الناحية المالية على السنة المالية ، وهي تبدأ من أول يوليو وتنتهي في آخر يونيو من السنة التالية أي أنها سنة ميلادية متداخلة ، ويوجد الكثير من العمليات المالية التي يتم تجميع وثائقها حسب السنة المالية مثل :

الموازنة (موضوع)

موازنة ١٩٨٢/١٩٨٣ (تاريخي)

موازنة ١٩٨٣/١٩٨٤ (تاريخي)

الجرد (موضوع)

جرد ١٩٨٢/١٩٨٣ (تاريخي)

جرد ٨٣/١٩٨٤ (تاريخي)

وبجانب السنة المالية يوجد السنة التشريعية التي يتم تسجيل التشريعات على أساسها ، وهي تبدأ من أول يناير وتنتهي آخر ديسمبر وهي سنة ميلادية ، ويلاحظ أنه بالنسبة للتشريعات مثل القوانين والقرارات الجمهورية فانها تصنف أولا على أساس التسلسل الزمني طبقا لتواريخ صدور التشريعات ، ثم تجمع في سنوات بحيث تبدأ كل سنة برقم مسلسل جديد من ١ .

وقد تكون سنة هجرية كما هو الحال في المملكة العربية السعودية إذ أن السنة المالية هناك سنة هجرية تبدأ من محرم وتنتهي في آخر ذي الحجة .

٧ — التصنيف على أساس الشكل الخارجى للمادة المصنفة :

أنا باستخدام التصنيف على أساس الشكل الخارجى للمادة نهتم بشكلها بعرف النظر عن مضمونها الموضوعى ، وذلك نتيجة متطلبات العمل ، ومن أمثلة ذلك :

أ — تصنيف المواد على أساس شكلها المادى من ناحية كونها خرائط أو صوراً فوتوغرافية أو قصاصات صحفية ، ويعنى ذلك أننا نصرف النظر عن موضوع المادة ونصنفها على أساس شكلها المادى لان ذلك يكون مطلوباً للعمل ، ولكن هذا لا يمنع من تصنيف هذه المواد فى مرحلة تالية مثل :

القصاصات الصحفية (شكل خارجى)

الصناعة (موضوع)

الزراعة (موضوع)

التجارة (موضوع)

ب — تصنيف مجموعة أفراد على أساس صفات شكلية مثل طول القامة أو الوزن .

ج — قد يوجد لدينا وثائق لها حجم كبير مثل الكتالوجات أو المواصفات الفنية مما يقتضى تدبير معدات حفظ تناسبها وحفظها مستقلة .

د — تصنيف الادوية الى حبوب وكبسولات وحقن .

٨ — التصنيف على أساس شكل موضوع المادة :

ويعنى ذلك ان الوثيقة يكون لها موضوع ولكننا نتيجة لاحتياجات العمل نصرف النظر عن موضوع المادة ونصنفها على أساس الشكل الذى صيغ فيه .موضوعها مثل التقارير والدراسات والفواتير والقرارات وما شابه ذلك ، ولكن هذا لا يمنع من اعادة تصنيفها فى مرحلة تالية مثل :

التقارير (شكل الموضوع)

— ٥٨ —

تقارير ادارية (نوع)

تقارير مالية (نوع)

تقارير هندسية (نوع)

٩ — التصنيف الابجدي :

في الاجهزة الصغيرة الحجم حيث يتضح انه ليس ثمة حاجة الى تصنيف الموضوعات يلجأ البعض الى ترتيب الموضوعات ابجديا باحدى الطرق الآتية :

أ — طريقة الترتيب الابجدي البسيط للموضوعات وذلك بانشاء قائمة بالموضوعات وانشاء ملف أو بطاقة لكل موضوع تبعا للاحتياجات ، ويلاحظ انه في هذه الحالة يكون تحديد المعلومات عن طريق الترتيب الابجدي للموضوعات في الدرج بالطريقة الآتية :

تكرير البترول	آبار البترول
الصناعة	الادارة
اللجان	البترول
المبيعات	التدريب
المشتريات	الترقيات
الموظفون	التعيينات

(يلاحظ أن (الـ) الخاصة بالتعريف لم تحتسب في الترتيب الابجدي)
ويحتاج تطبيق هذه الطريقة الى الحيطة التامة حيث أن بعض الموضوعات قد تظهر مكررة مما يثير بعض اللبس وهذا التكرار ناتج من أنه يوجد ملف للموضوع بوجه عام مثل (البترول) كما يوجد موضوعات فرعية له مئة (آبار البترول)
(تكرير البترول) .

ب — طريقة الترتيب الابجدي المركب ، ويختلف هذا النوع عن النوع السابق في أن بعض موضوعاته تكون مركبة ، ويتم ذلك على أساس ترتيب فروع كل موضوع ابجديا تحت الاصل بالطريقة الآتية :

— ٥٦ —

الادارة	الجان
البتـرول	المبيعات
البتـرول — آبار	المشتريات
	الموظفون
التجارة	الموظفون — ترقية
التدريب	الموظفون — تعيينات
الصناعة	الموظفون — معاشات

ويلاحظ من هذا المثال أن ثمة تصنيف ولكن بدون ترتيب منطقي ، إذ أن الفروع ترتب تحت الاصول أبجديا .

خامسا — طرق الترقيم :

سبق ان أشرنا الى أن للفهرس ثلاث صفات اساسية هي انه يسهل الوصول الى معلومات في مجموعة محددة من المواد تخدم وحدة اداريه معينة تبع فيه أسلوب التصنيف وأنه يتبع فيه أسلوب الترقيم وهو الوسيلة التي تحدد أرقام الموضوعات في الفهرس وثبتتها كما ان رقم الملف يستخدم كرقم يدل على مكان حفظه ويتم الترقيم بالنسبة لكل مرحلة من مراحل التصنيف .

ويوجد عدة طرق للترقيم هي :

١ — الترقيم باستخدام الاعداد المسلسلة المركبة بالطريقة الاتية :

الابواب الرئيسية لموضوعات الفهرس :

- ١ — التربية والتعليم
- ٢ — الشؤون الاجتماعية
- ٣ — الرياضة
- ٤ — الاعلام
- ٥ — الصحة العامة
- ٦ — الخ .

ثم ينقسم كل باب الى فصول كالآتي :

— ٦٠ —

١ - التربية والتعليم

مراحل التعليم	١/١
طرق التربية	٢/١
شئون الطلبة	٣/١
المناهج	٤/١
السخ .	٥/١

ويمكن فتح الملفات تحت كل فصل كالاتى :

مراحل التعليم	١/١
عام	١/١/١
التعليم الابتدائى	٢/١/١
التعليم الاعدادى	٣/١/١
التعليم الثانوى	٤/١/١
التعليم الثانوى التجارى	٥/١/١
التعليم الثانوى الزراعى	٦/١/١
التعليم الثانوى الصناعى	٧/١/١
التعليم العالى	٨/١/١
السخ ...	٩/١/١

ويمكن أن تكون هذه الموضوعات ملفات تتجمع فيها المعلومات عن هذه الموضوعات .

ويلاحظ هنا أنه قد خصص رقم (١) للعموميات ويعنى ذلك أنه إذا كان حجم أوراق مراحل التعليم محدودا فإنه يكتب بملف واحد هو (عام) أما إذا كثرت أوراق مراحل التعليم فإنه يمكن فتح ملفات خاصة لكل موضوع حسب الاحتياجات .

وفوق ذلك فإنه يمكن الاستفادة بالملف العام بان يحفظ فيه أية وثيقة تتناول مراحل التعليم بصفة عامة دون تحديد لموضوع معين ، أو إذا كان موضوع الوثيقة هو موضوع وحيد لن يتكرر فإنه تجنبنا للاسراف في فتح الملفات يمكن حفظه في الملف العام .

وبالطبع يمكن أن يستمر التقسيم أكثر من ذلك ، ولكنه من الضروري أن يوضع حد للتقسيم ، وذلك بوضع الترتيب اللازم لكي تكون الموضوعات ممثلة للملفات الموجودة فعلا وبذلك يمكن اعطاء الملفات أرقامها ذات شكل موحد أى أن رقم كل ملف يكون مكونا من ثلاث وحدات ، الأولى رقم الباب والثانية رقم الفصل ، والثالثة رقم الموضوع ، كما يمكن تجنب كثرة التقريعات مما يسهل عمالية البحث في الفهرس .

٢ — الترقيم باستخدام الحروف الرقمية المركبة :

ا ب ج د ه و ز ح ط ي ك ل م ن س ع ف ص ق ر ش ت ث خ ذ ض
ظ غ .

١ — التربية والتعليم

ب — الشؤون الاجتماعية

ج — الرياضة

د — الصحة العامة

هـ — الترفيه

و — السخ .

ثم ينقسم كل باب الى فصول كالاتى :

١ — التربية والتعليم

مراحل التعليم ١/١

طرق التربية ١/ب

شئون الطلبة ١/ج

المناهج ١/د

السخ . ١/هـ

ثم تفتح الملفات تحت كل فصل كالاتى :

مراحل التعليم ١/١

عام ١/١/١

التعليم الابتدائى ١/١/ب

التعليم الاعدادى ١/١/ج

السخ . ١/١/د

ويلاحظ انه يمكن استخدام الاعداد مع الحروف

ويجب الاشارة هنا الى أنه يجب التمييز بين استخدام الحرف كرقم كما سبق أن أوضحنا وبين استخدامه كمجرد رمز يميز مجموعة من الملفات عن مجموعة أخرى ، فاذا كان لدينا مجموعة من الفهارس فأننا يمكن أن نضيف الى أرقام كل فهرس حرفا هجائيا فيضاف مثلا حرف « ح » الى فهرس الحسابات ويضاف حرف « ش » الى فهرس المشتريات وهكذا .

ولطريقة الترقيم بالحروف عيوب منها :

- ١ - ان عدد الحروف الهجائية محدودة في ٢٨ حرفا مما يحد من أى توسع أكثر من ٢٨ فرعا .
 - ٢ - ان بعض الحروف يتشابه شكلها (مثل « ط ، ظ » و « ع ، غ » مما قد يثير بعض اللبس خصوصا عند كتابة الحروف باليد .
 - ٣ - ان الترتيب طبقا للحروف يحتاج الى عملية تفكير مستمرة .
- لهذه العيوب وغيرها فأننا ننصح بعدم استخدام الحروف في الترقيم الا في أضيق الحدود .

٣ - الترقيم العشري :

ابتكر ملفيل ديوى طريقة الترقيم العشري وقد نشرها في سنة ١٨٧٦ في التصنيف المعروف باسم (تصنيف ديوى العشري) الذى يستخدم في المكتبات ، والفكرة الاساسية في الترقيم العشري هى تجميع كل المعلومات المراد تصنيفها في عشرة أبواب رئيسية ثم ينقسم كل باب الى عشرة فصول ويأتى تحت كل فصل عشرة موضوعات كالآتى :

الأبواب

التربية والتعليم	٠٠٠
الشئون الاجتماعية	١٠٠
الرياضة	٢٠٠
الإعلام	٣٠٠
الصحة العامة	٤٠٠

— ٦٣ —

الشئون الاقتصادية	٥٠٠
الشئون الداخلية	٦٠٠
الشئون العسكرية	٧٠٠
العلاقات الخارجية	٨٠٠
الاسكان والمرافق العامة	٩٠٠

وينقسم كل باب الى فصول كالآتى :

التربية والتعليم	٠٠٠
مراحل التعليم	٠١٠
طرق التربية	٠٢٠
شئون الطلبة	٠٣٠
	٠٤٠
	٠٥٠
	٠٦٠
	٠٧٠
	٠٨٠
	٠٩٠

ثم يأتى تحت كل فصل الموضوعات التى تنتمى اليه كالآتى :

مراحل التعليم	٠١٠
التعليم الابتدائى	٠١١
التعليم الاعدادى	٠١٢
التعليم الثانوى	١٢
	٠١٤
	٠١٥
	٠١٦
	٠١٧
	٠١٨
	٠١٩

كما ينقسم الباب ١٠٠ كالآتى :

الشئون الاجتماعية	١٠٠
الرعاية الاجتماعية	١١٠

— ٦٤ —

المؤسسات الاجتماعية	١٢٠
الاسرة	١٣٠
حتى	١٩٠

ثم يأتى تحت الفصل ١١٠ الموضوعات الآتية :

الرعاية الاجتماعية	١١٠
رعاية الطفولة	١١١
رعاية الشيخوخة	١١٢
حتى	١١٩

وقد قمنا خلال السنوات العشر الماضية بتطبيق طريقة الترقيم العشرى فى بعض عمليات التصنيف وقد نجح التطبيق الى حد ما وذلك نتيجة لعيوب هذه الطريقة .

ومن أبرز هذه العيوب أن التقسيم لا يمكن أن يزيد فى أية مرحلة عن عشر وحدات ، وهذا بالطبع بسبب بعض الارتباك عند زيادة أية عملية تقسيم عن عشر وحدات مما يضطر المصنف معه الى تقريب الموضوع الجديد الى أى موضوع من الموضوعات الموجودة ، أو اجراء تعديل على الابواب أو الفصول أو الاقسام لغرض ايجاد مكان للموضوع الجديد ، وهذا بالطبع يجعل نظام التصنيف معرضا باستمرار لعمليات التعديل والتبديل .

وعند ترتيب المواد طبقا لاحد نظم التصنيف العشرى ، فان تسلسل الأرقام العشرية يختلف عن تسلسل الأرقام العددية بالطريقة الآتية

ترقيم عشارى	ترقيم عادى
٠٢٥١	٢٥١
٠٢٥١١	٢٥٢
٠ ٢٥٢	٢٥٣

ويتضح من هذا المثال ان الرقم ٠٢٥١١ يسبق ٠٢٥٢ على اساس أنه عشرى .

الفصل السادس

إعداد الفهرس الموضوعى

الذى يلائم طبيعة العمل واحتياجاته

أولاً : مراحل انشاء أى فهرس :

أوضحنا فى الفصل السابق الأسس والقواعد العلمية التى تتبع فى تجميع الموضوعات وترتيبها وترقيمتها لغرض وضع الهيكل العام لنظام التصنيف ، بحيث يكون شاملاً لجميع الموضوعات التى يتناولها العمل فى الجهاز الادارى من ناحية ، كما يكون متمشياً مع متطلبات العمل من ناحية اخرى .

ويتضح من هذه المراحل ان ثمة فرق بين نظام التصنيف والفهرس ، ولاينحاح ذلك فانه يمكن القول ان نظام التصنيف هو مجرد تجميع لرؤوس الموضوعات فى ابواب وفصول وموضوعات بطريقة منطقية سليمة وعلى اساس ان تكون هذه الرؤوس مما يدور فى مجال عمل الجهاز الادارى الذى انشئ من أجله نظام التصنيف ، بحيث يمكن الاستفادة من النظام فى فهرسة اوراق الجهاز الادارى .

ويعتبر التصنيف مرحلة من المراحل التى تتم خلال عملية انشاء الفهرس، ويمكن اجمال هذه المراحل فيما يلى :

١ - تجميع رؤوس الموضوعات .

٢ - دراسة وتحليل رؤوس الموضوعات .

٣ - وضع نظام التصنيف .

٤ - تحويل نظام التصنيف الى فهرس موضوعى .

والفهرس الموضوعى هو البيان الذى يضم جميع ملفات الجهات الجهـسـز الادارى بدلية منطقية سليمة بحيث يأخذ كل ملف رقمًا يحدد مكانه فى الفهرس كما يحدد مكانه فى الدرج ، مما يساعد على الوصول الى اوراق أى موضوع بسهولة وبسرعة .

ويمكن أن نتبين ذلك خلال الفقرات التالية .

(م ه - الارشيف)

ثانيا : التمهيد لانشاء نظام التصنيف :

١ — أن يقوم بعملية الانشاء فرد أو افراد ممن يكونون على علم تام باختصاصات ومسئوليات الجهاز الادارى ، كما يكونون ذوى خبرة في التصنيف والفهرسة .

٢ — حصر الوثائق التنظيمية المتعلقة بالجهاز الادارى والتي تكون مصدرا لرؤوس الموضوعات وذلك مثل :

(١) القوانين والقرارات والأوامر التي تنظم العمل وتحدد الاختصاصات والمسئوليات .

(ب) الخرائط التنظيمية .

(ج) لائحة أو دليل العمل .

(و) التقارير التي وضعت عن حالة العمل .

٣ — يتم الاتصال بالوحدات التابعة للجهاز الادارى لطلب قائمة بالموضوعات التي يتناولها العمل في كل وحدة .

٤ — الرجوع الى فهارس بعض الجهات المتشابهة .

ثالثا : تجميع رؤوس الموضوعات :

أن عملية تجميع رؤوس الموضوعات تعتبر من العمليات الهامة التي يتوقف عليها الى حد كبير مدى استيفاء الفهرس لجميع المجالات الموضوعية التي يتناولها العمل في الجهاز الادارى ، لذلك فانه من الضروري مراعاة الدقة التامة في اختيار هذه الرؤوس واستكمالها ما أمكن .

ولكن قبل شرح طريقة اجراء هذه العملية فانه من الضروري أن نميز بين « رأس الموضوع » و « الموضوع » .

فأرأس الموضوع هو اللفظ أو مجموعة الالفاظ التي تعبر عن موضوع ما،

والفرق بينهما عمليا ان رأس الموضوع هو مجرد لفظ أو الفاظ تعبر عن احتمال وجود موضوعات ، أما الموضوع نفسه فيدل على وجود أوراق متعلقة به فعلا .

وعملية التجميع هذه لا يقصد بها حصر جميع رؤوس الموضوعات ، ولكن يقصد بها تجميع رؤوس تدل نوعيات الموضوعات فقط ، فمثلا إذا كان لدينا عدة ملفات لموضوع التعيينات كالاتى :

تعيين كتابيين — تعيين أطباء — تعيين مهندسين — تعيين بمكافأة — الخ ، فان لفظ (تعيين موظفين) يعبر عن هذه الموضوعات جميعها .

ورأس الموضوع (زراعة محاصيل) يعبر عن موضوعات كثيرة مثل (زراعة محاصيل حبوب) ، (زراعة محاصيل الياق) ، الخ ، أو قد تكون موضوعات هذه المحاصيل في شكل وحدات فرعية مثل (القمح) و (الذرة) و (التملن) و (الكتان) وما شابه ذلك .

والآن بعد أن أوضحنا الفرق بين (رأس الموضوع) و (الموضوع) فاننا نوضح طريقة تجميع هذه الرؤوس من المصادر السابق الإشارة إليها .

١ — ان المصدر الاساسى لهذه الرؤوس هو قوائم الموضوعات الموجودة فعلا في أقسام الجهاز الادارى ، وهذه القوائم تصفى بحيث يستبعد منها الموضوعات المكررة والمتداخلة ، ثم يؤخذ منها مجموعة من الرؤوس التى تعبر تعبيرا كاملا عن موضوعات القوائم .

٢ — اما بالنسبة للقوانين والقرارات المنظمة العمل فانها تستعرض لغرض استخراج الرؤوس التى تعبر عن الأنشطة العامة للجهاز الادارى ، فاذا كان القرار متعلقا بإنشاء شركة وتضمن القرار ان الشركة تنتج أنواعا محددة من السلع فانه من الضرورى ان يتضمن الفهرس هذه المجالات ، واذا كان القرار قد نص على ان للشركة ان تزاوّل نشاطها داخل البلاد وخارجها ، فانه من الضرورى أيضا ان يتضمن الفهرس هذا المجال من النشاط .

٣ - أما بالنسبة للفهارس الموضوعية الخاصة بالأجهزة الادارية الأخرى التى يتشابه نشاطها مع نشاط الجهاز الادارى المطلوب انشاء الفهرس له ، فانه اذا كان الفهرس مطويا لمؤسسة صناعية فانه يمكن الاستفادة بفهرس مؤسسة صناعية أخرى ، وذلك بمحاولة أخذ بعض رؤوس الموضوعات التى يمكن أن تفيد فى انشاء الفهرس ، فقد نجد مثلا رؤوس الموضوعات عن الانتاج وقطع الغيار والمواد الخام والنقد الأجنبى وغير ذلك مما لم يمكن الحصول عليه .

وثمة ناحية أخرى يمكن الاستفادة منها وهى الترتيب العام للفهرس الآخر اذ مما لا شك فيه أن كل فهرس قد بذل فى انشائه جهد حتى وحصل الى شكل معين ، وهذا بالطبع يجعل من الممكن الاستفادة منه حتى ولو بطريقة الترتيب العام او بطريقة التصنيف فى بعض الموضوعات .

ومن الأخطاء الشائعة أن يقوم البعض بنقل نوعيات كاملة من الموضوعات من أحد الفهارس لاستخدامها فى فهرس آخر ، وهذا ينتج عنه عدم فاعلية الفهرس اذ أن الفهرس الأول قد وضع لمواجهة احتياجات خاصة ، ولا يمكن أن يصلح أى فهرس للتطبيق فى جهة أخرى غير الجهة التى انشئ من أجلها .

٤ - ويمكن أن يتم نفس الشئ من ناحية تجميع الرؤوس بالنسبة لباتى المصادر ويجب أن تستمر عملية التجميع حتى نحصل أن مجموعة رؤوس الموضوعات قد اكتملت تماما وأنه لا توجد أية موضوعات جديدة لتضاف اليها .

٥ - كلما كانت مجموعة رؤوس الموضوعات صغيرة نسبيا بحيث يمكن السيطرة عليها فانها تسجل فى قوائم مسلسلة .

أما اذا كانت مجموعة الرؤوس من الضخامة بحيث لا يمكن السيطرة عليها فانها تسجل على بطاقات تخصص كل منها لأحد الرؤوس ، ويمكن استخدام تصاصات ورق مساحة البطاقة ٧ر٥ x ١٢ر٥ سم لهذا الغرض ، ثم ترتب البطاقات أبجديا ليسهل تحديد مكان كل رأس موضوع عند الحاجة . (انظر لوحة رقم ٥) .

والغرض من عملية التسجيل في قوائم سلسلة أو على بطاقات هو
أننا في كل مرة نصادف رأس موضوع جديد فاننا نضطر للرجوع الى القائمة
للتأكد من عدم وجوده ثم اضافته الى القائمة .

رابعاً : تحليل رؤوس الموضوعات :

اننا بتحليل هذه الرؤوس سيتضح لنا انه يمكن تقسيمها الى المجموعات
الآتية :



الترتيب الابجدي لرؤوس الموضوعات على البطاقات

— ٧٠ —

- ١ — موضوعات متعلقة بشئون الادارة والتنظيم .
- ٢ — موضوعات متعلقة بالشئون المالية .
- ٣ — موضوعات متعلقة بالشئون الاقتصادية (اذا كان الجهاز له أنشطة اقتصادية) .

٤ — موضوعات متعلقة بالشئون الفنية الخاصة بالجهاز ، ويقصد بها الأنشطة المتخصصة التي أنشئء الجهاز من أجلها . فالشركة الصناعية مثلا تنشأ لانتاج انواع معينة من المصنوعات فكل ما يتعلق بهذه الناحية يعتبر داخلا في هذه المجموعة .

٥ — يمكن البدء في تحديد الابواب الرئيسية للفهرس ، ونظرا لأن النواحي الادارية والمالية يتحتم وجودها في كل فهرس ، فانه يمكن أن يبدأ أى فهرس بالابواب الآتية :

١ — العموميات (ويتضمن الموضوعات التي لا تدخل في النشاط الخاص للجهاز الادارى) .

٢ — الشئون الادارية .

٣ — الشئون المالية .

٤ — الشئون الاقتصادية .

ثم ينقسم كل باب الى فصول كما ينقسم كل فصل الى موضوعات تمثل الملفات التي يتم فتحها .

خامسا : تحويل نظام التصنيف الى فهرس :

ان نظام التصنيف ليس الا ترتيبا للأبواب والفصول والموضوعات ، وهو مجرد مرحلة من مراحل انشاء الفهرس .

والفرق بين نظام التصنيف والفهرس هو ان الآخر بيان محدد

بالمواضيع الموجود لها أوراق فعلا ، لذلك فانه من الضروري البدء فى انشاء
الفهرس بالطريقة الآتية :

١ — يبدأ انشاء الفهرس بتسجيل الأبواب والفصول فقط على بطاقات
أ. الموضوعات فتكون للاسترتياد فقط .

٢ — اذا كان الجهاز الادارى جديدا أى انه لا توجد له أوراق سابقة
مطلقا فانه يبدأ بفهرسة الاوراق الجديدة وفتح ملفات لكل موضوع جديد .

٣ — وينساف الموضوع الجديد فى مكانه السليم تحت الفصل الذى
ينتمى اليه ويأخذ رقمه المسلسل ، ثم يسجل الرقم على غلاف الملف .

٤ — يراعى تخصيص رقم (١) تحت كل فصل للعموميات ، ويمكن
البدء بانشاء ملف واحد (عام) تحت الفصل لتجمع فيه الأوراق المتعلقة
بالفصل بوجه عام ، وعلى مرور الزمن وكلما اتضحت الموضوعات فانه يمكن
فتح ملفات بالموضوعات تحت العموميات واعطاؤها أرقاما مسلسلة تحت
الفصل تبدأ من رقم (٢) ، وفى هذه الحالة يخصص رقم (١) للأوراق التى
تتعلق بالفصل بوجه عام دون تحديد لموضوع معين .

٥ — اذا كان الجهاز الادارى قديما أى ان له أوراقا وملفات كثيرة
مرتبطة طبقا لنظام معين ، ويراد اعادة تنظيمها فانه يجب أولا تجميع هذه
الأوراق والملفات وجمهرها فى قوائم اذا لم يكن لها فهرس يحصرها .

٦ — نفرز هذه الاوراق الى قسمين الاول أوراق ملفات غير نشيطة
وهى التى لا تكون مطلوبة للعمل فى الوقت الجارى ، وهذه تحول الى غرفة
الحفظ لتحفظ بنفس نظامها السابق وبحيث يمكن الوصول الى أى ملف منها
بسهولة عند الحاجة ، والثانى هو الاوراق النشيطة وهذه تفهرس بالطريقة
السابق ايضاها فى الفقرات السابقة مع اضافة الرقم الجديد فوق الرقم
القديم على غلاف الملف .

٧ — ان عملية اعادة التنظيم تتطلب مجهودا كبيرا وقد يواجه الفهرس
بالحالات الآتية :

(١) إذا كان موضوع الملف ملائما لطريقة التصنيف من حيث إمكان ادخاله بسهولة تحت أحد الفصول ، فإنه يمكن إضافة الموضوع الى الفهرس واعطاء الملف رقما .

(ب) إذا كان موضوع الملف غير ملائم لطريقة التصنيف ، أى أنه يوجد اختلاف فى أساس التصنيف ، فإنه من الضرورى فى هذه الحالة إعادة فهرسة أوراق الملف طبقا لأساس التصنيف المطبق فى الفهرس .

(ج) إذا كان الملف يحتوى على أوراق أكثر من موضوع ، فإنه من الضرورى إعادة فهرسة أوراقه وفتح ملفات جديدة لهذه الموضوعات وترقيمها من الفهرس .

(د) إذا كان موضوع الملف يتشابه مع موضوع ملف آخر فإنه من الضرورى ضم أوراق الملفين سويا وإعادة ترتيب أوراقهما تاريخيا فى ملف واحد ثم اعطاء الملف رقما من الفهرس .

٨ — عند تغيير الرقم لأى ملف برقم من الفهرس الجديد ، فإنه من الضرورى تسجيل الرقم الجديد فى الفهرس القديم ، وذلك حتى يمكن عند الحاجة معرفة الرقم الجديد لأى ملف عند وجود أية احالة بالرقم القديم .

٩ — إذا لم تتوافر الامكانيات العملية لاعادة التنظيم فإنه يمكن ائتمال جميع الملفات القديمة وفتح ملفات جديدة على أن تظل الملفات القديمة بنفس نظامها للرجوع اليها عند الحاجة .

سادسا : رفع الموضوعات والفصول :

إننا حين نستعرض أى فهرس بعد انشائه طبقا للخطوات والطريقة التى أوضحناها ، فإننا سنلاحظ عدم اتباع القواعد الدقيقة للتصنيف أحيانا ، وقد سبق أن أشرنا الى التصنيف العلمى ، والتصنيف العلمى ، وأوضحنا أن الفهارس التى ننشئها يستخدم فيها التصنيف العلمى ويعنى ذلك أننا نستفيد من التصنيف عمليا ولا نجعل التصنيف يتحكم فىنا ، ويقع البعض

في الخُلا حين يطبق التصنيف حرفيا ويسترسل في عمليات التقسيم الى خمس
تفرعات مما قد يترتب عليه أن يصبح رقم الموضوع مكونا من أربع أو خمس
وحدات من الأرقام ، فقد يحدث مثلا عند تصنيف موضوعات الشئون
القانونية أن يتم ذلك بالطريقة الآتية :

١ — الشئون الادارية .	
٢ — الشئون المالية .	
٣ — وهكذا .	
١ — الشئون الادارية	
١/١ التنظيم الادارى	
٢/١ التخطيط	
٣/١ الاحصاءات	
٤/١ الشئون القانونية	
٥/١ وهكذا	
٤/١ الشئون القانونية	
١/٤/١ قضايا	
٢/٤/١ حوادث	
٣/٤/١ تحقيقات	
٤/٤/١ وهكذا	

وكما سبق أن أوضحنا فان الاسترسال في التفرع يكون طبقا لاحتياجات
العمل بسبب كثرة الأوراق والحاجة الى تخصيص ملف لكل قضية وملف لكل
حادثة وملف لكل تحقيق مما يضطر معه المهرس الى تقسيم القضايا مثلا
كالاتى :

١/٤/١ قضايا	
١/١/٤/١ عام	
٢/١/٤/١ قضية	
٣/١/٤/١ قضية	
٤/١/٤/١ وهكذا	

فاذا كانت القضايا كثيرة لدرجة أنها قد تصل للمئات ، مما يجعل البحث من أرقام ملفاتها صعبا ، وتبين أنه يفضل تصنيفها في نوعيات فائنا نغير التقسيم بالطريقة الآتية :

قضايا	١/٤/١
قضايا الموظفين	١/١/٤/١
قضايا العمل	٢/١/٤/١
قضايا المتعهدين	٣/١/٤/١
وهكذا . . .	٤/١/٤/١

ثم يقسم كل نوع بحيث تأخذ كل قضية رقما كالآتي :

قضايا الموظفين	١/١/٤/١
علم	١/١/١/٤/١
قضية السيد	٢/١/١/٤/١
قضية السيد	٣/١/١/٤/١
وهكذا	٤/١/١/٤/١

ويتضح من ذلك أننا نتيجة التمسك بتطبيق حرفية التصنيف فان ذلك يوصلنا الى حالة من التعقيد والارتباك ، لذلك فائنا حين نقول أننا نطوع التصنيف لاحتياجات العمل فائنا نعنى أننا لانتبع هذه الطريقة ، انما نتصل بالختصين في قسم أو ادارة الشئون القانونية لنستوضح الجوانب الآتية :

١ — كمية الملفات الموجودة فجلا للقضايا .

٢ — الطريقة التي تخدم أغراض الشئون القانونية ، هل التجميع الموضوعى هو الأמיד ، أم التجميع بالاسم ، أى ان يخصص ملف لكل قضية .

٣ — مدى التوسع مستقبلا ، فاذا تبين أن عدد القضايا (أو الحوادث أو التحقيقات) معتول وأنه من الضروري تخصيص ملف لكل منها فائنا نرفع فصل (الشئون القانونية) الى مستوى الباب وبذلك يصبح التقسيم كالآتى :

١ — الشئون الادارية .

— ٧٥ —

- ٢ — الشئون المالية .
- ٣ — الشئون القانونية .
- ٤ — وهكذا ..

٣ — الشئون القانونية :

قضايا	١/٣
حوادث	٢/٣
تحقيقات	٣/٣

قضايا	١/٣
عام	١/١/٣
قضية ...	٢/١/٣
قضية ...	٣/١/٣
وهكذا ..	٤/١/٣

وإذا كانت القضايا مثلاً كثيرة في إحدى الإدارات لدرجة قد تصل إلى المئات مما يجعل البحث عن أرقامها في الفهرس صعباً ، وتبين أنه يفضل تصنيفها في نوعيات فاننا نرغب (القضايا) إلى مستوى الباب ويصير التقسيم كالآتي :

- ١ — الشئون الإدارية .
- ٢ — الشئون المالية .
- ٣ — الشئون القانونية (عدا القضايا) .
- ٤ — القضايا .
- ٥ — وهكذا

٤ — القضايا :

قضايا الموظفين	١/٤
----------------	-----

— ٧٦ —

تضايا العمال	٢/٤
تضايا المتعهدين	٣/٤
وهكذا	٤/٤

ثم يقسم كل نوع الى ملفات حسب التضايا نفسها كما أوضحنا .
وبرغم ما قد يحدث للفهرس من تغيير فان هذا لن يؤثر عليه طالما أننا
نكون متيقظين دائما في اجراء الاضافات والتعديلات وتغيير ارقام الملفات عند
أى تعديل وعمل الاحالات في الفهرس عند الضرورة .

الفصل السابع

أسس الفهرسة الموضوعية

أولا - تعريف الفهرسة :

الفهرسة عمليات تتكرر عشرات بل مئات المرات يوميا ، وهى الوسيلة التى تستخدم للربط بين الفهرس ومئات الأوراق المحفوظة فى الملفات . فالفهرس يتضمن موضوعا لكل ورقة ويحدد مكانها ، ويجمع بينها وبين الأوراق المتشابهة معها فى الموضوع .

وكما كانت عمليات الفهرسة تجرى على اساس قواعد سليمة ثابتة تطبق بطريقة موحدة على جميع الأوراق المفهرسة وفى كل وقت ، فانه ينتج من ذلك تجميع أوراق الموضوع الواحد فى مكان واحد مما يؤدي الى فعالية الخدمات التى تقدمها المحفوظات .

وتتضمن عمليات الفهرسة الموضوعية تجميع الموضوعات لغرض انشاء الفهرس ثم تصنيفها وترتيبها وترقيمها ثم تسجيلها على بطاقات طبقا لخطوة خاصة كما تتضمن هذه العمليات القواعد المتعلقة بطريقة تحديد موضوع المادة المفهرسة واستخراج رقمها من الفهرس او اضافة الموضوع الجديد فى مكانه المناسب من الفهرس وعمل الاحالات سواء فى الفهرس او فى الملفات بحيث ينل الفهرس فى حالة تساعد على سرعة التعرف على رقم الموضوع المطلوب .

ويتضح من هذا التعريف ان ثمة تداخل بين التصنيف والفهرسة الموضوعية ، ولاينحاز ذلك فانه يمكن القول ان الفهرسة الموضوعية اوسع فى مفهومها من التصنيف ، وتتم عملية الفهرسة الموضوعية على مراحل ثلاث هى الفكرة والشكل والتطبيق .

ويعنى بالفكرة ، طريقة التفكير التى تتبع فى تجميع الموضوعات بحيث تكون فى مجموعات متميزة ، وذلك على أساس التصنيف المنطقى متبعين واحداً أو أكثر من طرق الترتيب تبعاً للاحتياجات أو تبعاً لظروف المادة المصنفة وقد أوضحنا ذلك فى الفصل السابق .

ويعنى بالشكل ، التركيب النهائى للموضوعات فى أبواب رئيسية ثم تقسيم كل باب الى فصول وكل فصل الى موضوعات ، وقد يستمر التقسيم كلما ظهرت حاجة اليه ، ومع ذلك فإنه من الضرورى على قدر الامكان تحديد مستوى معين يجب الوقوف عنده خلال عمليات التقسيم وذلك لاعطاء الفهرس شكلاً موحداً وهذا ينتج عنه اعطاء ارقام ذات شكل موحد أيضاً .

كما سبق الاشارة الى ذلك فان الترقيم مهمته اعطاء الفهرس شكلاً ثابتاً كما يثبت مكان الموضوع ، وفوق ذلك فان الترقيم يربط بين الفهرس أداة البحث عن الموضوع المطلوب ، وملف هذا الموضوع الذى يكون عادة مرتباً فى الدرج طبقاً لارقام الفهرس .

ويدخل فى الشكل عمليات تسجيل الفهرس على بطاقات (او فى سجل) ثم ترتيب البطاقات فى ادراج طبقاً للارقام الموضحة فى رأس كل بطاقة .

ويعنى بالتطبيق ، العمليات التى تتم للاستفادة من الفهرس الموضوعى الذى يمثل جميع الموضوعات التى يوجد لها أوراق فى المحفوظات ويمكن تقسيم هذه العمليات الى المراحل الآتية :

١ — مرحلة تحديد الموضوع وذلك بالاطلاع على الورقة المطلوب فهرستها وقراءتها بامعان لغرض تحديد موضوعها وهو الموضوع الذى يحتمل احتمالاً كبيراً أن تطلب به هذه الورقة فيما بعد .

٢ — محاولة استخراج رقم الموضوع من الفهرس الموضوعى وذلك بالرجوع الى بطاقة الأبواب لغرض تحديد الباب الذى يدخل تحته الموضوع الفهرس وتحديد رقمه ، يلى ذلك الرجوع الى بطاقة الباب التى تظهر عليها الفصول التى ينقسم اليها الباب ، وذلك لغرض تحديد الفصل الذى يدخل

تحتة الموضوع المفهرس ، واخيرا الرجوع الى بطاقة الفصل وذلك لغرض تحديد رقم الموضوع ، أى رقم الملف ، هذا على أساس فرض أن المفهرس قد أعطى له شكلا موحدا بأن قسم الى أبواب ثم قسم كل باب الى فصول وكل فصل الى موضوعات فقط ، وعلى أساس هذا الغرض أيضا فان مجموع الموضوعات الموجودة في المفهرس يمثل مجموع الملفات الموجودة في المحفوظات .

٣ — بعد تحديد رقم ملف الموضوع فان هذا الرقم يسجل على الورقة المفهرسة لتسهيل حفظها في ملفها ، ويلي ذلك بالطبع استحضار الملف وحفظ الورقة فيه .

٤ — اذا تبين عدم وجود موضوع للورقة المفهرسة في المفهرس فانه يمكن اضافة الموضوع الجديد في مكانه السليم ، كما يمكن اضافة الفصل الجديد أو الباب الجديد في مكانه السليم عند الحاجة .

ثانياً — أشكال الفهارس :

تهدف عمليات الفهرسة أساسا الى انشاء فهرس في أحد الأشكال الآتية :

١ — فهرس البطاقات :

يتكون هذا النوع من مجموعة من البطاقات (من الورق البرستول) ذات المقاسات الموحدة (٧٥ x ١٢٥ سم أو ١٠ x ١٥ سم أو ١٢٥ x ٢٠ سم) ولكل من هذه المقاسات ادراج من نفس أبعاده ، وهذه المقاسات موحدة في أنحاء كثيرة من العالم .

ويكون اختيار أى من هذه المقاسات تبعاً لكمية المعلومات التي ستسجل على البطاقة ففى المكتبات مثلا يفضل المقياس الأصغر (٧٥ x ١٢٥ سم) لفهارس الكتب أما في المحفوظات فتفضل البطاقة ١٠ x ١٥ سم التي تتكون من عشرة أسطر يخصص كل سطر منها لاحد الموضوعات .

وقد ترتب البطاقات رأسياً في الادراج طبقاً لخطة محددة ، فقد ترتب

تبعاً لرقم التصنيف كما أوضحنا في الفصل السابق ، أو قد ترتب تبعاً للترتيب الأبجدي لحروف رأس الموضوع كما في الكشافات الأبجدية ويحدد مدخل البطاقة طريقة ترتيبها ، والمعروف أن المدخل هو البيان الذي يسجل في الهامش العلوي للبطاقة .

ولكى يمكن تحديد مكان أى بطاقة يراد البحث فيها عن أى موضوع فإنه تستخدم الفواصل ، والفاصل هو بطاقة عادية لها حافة بارزة من أعلى يسجل فيها عادة رقم الباب أو رقم الفصل أو أحد الحروف الهجائية إذا كانت البطاقات مرتبة أبجدياً ، أو أى بيان آخر ، وترتب الفواصل مسلسلة بحيث لا تحجب أحداها الأخرى .

كما قد ترتب البطاقات دائرياً في معدات خاصة .
 وثمة نوع آخر من فهارس البطاقات يعرف في السوق باسم « الفهارس المرئية » ويتكون هذا النوع من الفهرس من مجموعة من اللوحات المثبتة داخل عيون ومركب على كل لوحة جيوب مصنوعة من البلاستيك والورق المقوى يمكن أن يثبت في كل جيب إحدى البطاقات في وضع سطحى بحيث تظهر نهاية كل بطاقة من أسفل بعرض حوالى ١ سم وفي هذه المسافة يسجل مدخل البطاقة وبذلك يمكن رؤية جميع المداخل بسهولة مما يسهل تحديد مكان البطاقة المطلوبة ، ولذلك فإن هذا النوع يسمى « الفهارس المرئية » . والفرق بين الترتيب الرأسى والترتيب الأقمى للبطاقات هو أنه في النوع الأول يكون مدخل البطاقة مسجلاً في الهامش العلوى لها أما في النوع الثانى فإن مدخل البطاقة يكون مسجلاً في الهامش السفلى لها

ويستخدم هذا النوع أساساً في تجميع البيانات ، ومع ذلك فإنه يمكن استخدامه في الفهرسة الموضوعية .

ويمتاز فهرس البطاقات بسهولة استخدامه وإمكان إضافة البطاقات الجديدة إليه دون إخلال بالشكل العام .

٢ — فهرس السجل :

يقوم البعض بتسجيل الفهرس في سجل مع ترك فراغات في آخر كل ترقيم لامكان اضافة الموضوعات الجديدة ، ومن عيوب هذا النوع ان الاضافة اليه تشوهه خصوصا عند ملء الفراغات المتروكة .

٣ — الفهرس المطبوع :

قد ينسخ الفهرس ويطلع منه مجموعة من النسخ لتكون في ايدى اكبر عدد ممن يستخدمونه ، وعيب هذا النوع انه لا يتضمن الاضافات الجديدة التى تضاف الى الاصل بعد طبعه مباشرة .

واذا استخدم هذا النوع فانه من الضرورى عمل نشرة دورية تتضمن الاضافات لتوزع على الجهات الموجودة بها نسخ من هذا الفهرس بحيث تكون مستوفاة بصفة دائمة .

ثالثا — قوة ترابط الموضوعات في الفهرس :

ان خير ما يمكن ان يمتاز به فهرس ما ، هو قوة ترابط موضوعاته على مرور الزمن ، ولا يمكن استمرار هذه الميزة الا بهراعاة الدقة التامة في استعمال هذا الفهرس وفي الاضافة اليه ولذا يجب وضع القواعد التى يمكن بها تجنب ما قد يفقد الفهرس هذه الميزة .

وفي الاجهزة الادارية التى يعمل بها فهرس واحد ، يجب عند وضع رقم الموضوع (اى رقم الملف) على الورقة المفهرسة ان يتأكد المفهرس من ان هذا الرقم هو الذى سبق ان وضعه على الاوراق المفهرسة حديثا لموضوع ما ، مع الاوراق السابق فهرستها لنفس الموضوع وذلك في ملف واحد .

واذا وجد المفهرس ان ورقة ما ، توضح له موضوعا لورقة اخرى سبق فهرستها خطأ ، فان عليه ان يشير الى هذه الورقة بالاحالة او يطلب ضمها الى الملف الصحيح .

— ٨٢ —

وفي الاجهزة الادارية التي يعمل فيها مجموعة من المهرسين في عدة
ادارات ، يجب أن يجتمع هؤلاء المهرسون دوريا ليناقتشوا ما يأتي :

١ — الموضوعات السابق انشاؤها خصوصا المتباينة والصعبة والتي
وضعت في غير أماكنها .

٢ — مدى الحاجة الى الاضافة الى الفهرس او الحذف منه .

٣ — مدى الحاجة الى ضبط ومراجعة الأوراق السابق فهرستها بسبب
الاتجاهات الجديدة للجهاز الادارى وذلك باستعراض موضوعات الفهارس
وعرض وجهات النظر المختلفة للوصول الى حل يمكن به اعادة فهرسة
هذه الأوراق حتى تلائم الظروف الجديدة للجهاز .

رابعاً — تحول الموضوعات :

من المشاكل التي قد تواجه المهرسين هي تحول موضوع ما ، الى
موضوع آخر فقد يحدث أن يتحول موضوع حادثة الى قضية ، واذا حدث
مثل هذا التحول في الموضوعات فان على المهرس أن يختار بين احدى
الاحوال الآتية :

١ — أن يستمر في استعمال رقم الموضوع الاول وهو الحادثة مع
عمل احالات اليه من موضوع القضية .

٢ — أن يعيد فهرسة الأوراق السابقة وذلك بنقلها الى ملف الموضوع
الجديد على أن يضع بملف الموضوع السابق ورقة تشير الى أن الأوراق قد
نقلت الى ملف الموضوع الجديد .

٣ — أن يحفظ أوراق كل موضوع في ملف على أن يعمل الاحالات
اللازمة في الملفات والفهارس (نموذج رقم ٧) .

ويجب مراعاة الدقة التامة في معالجة هذه المشكلة ، كما يجب وضع
الظروف المحيطة في الاعتبار — كطريقة طلب الأوراق مثلا — عند اختيار
حل لها .

خامسا — أسس تحديد موضوع الورقة المفهرسة :

١ — من الضروري أن يكون المفهرس ذا قدرة على تحليل الموضوعات كما يجب أن يكون لديه المهارة التامة في استنباط الجمل والافكار التي تعينه على سرعة الوصول الى رقم ملف الموضوع ، ولكن اذا ظهر انه ليس من السهل تقرير موضوع لورقة ما ففى هذه الحالة يجب أن نسال ، « ما هو الغرض من كتابة هذه الورقة ؟ » وبالطبع يمكن من معرفة الغرض من كتابتها الوصول الى موضوعها .

٢ — اذا كانت محتويات الورقة المطلوب فهرستها مكلمة لموضوع سابق فانه من المفيد التحقق من رقم ملف موضوع الأوراق السابقة حتى تتجمع أوراق الموضوع الواحد في ملف واحد .

٣ — فى الاحوال غير العادية عندما يكون الموضوع من الغموض بحيث يصعب تقريره من الورقة فانه يلزم الاتصال بالمختصين فى اقسام الجهاز الادارى للاستعلام عن كنه الموضوع ، ويلاحظ أن هذا المجهود الاضافى يساعد على ما يأتى :

(أ) ضمان حفظ الأوراق فى ملفاتها الصحيحة .

(ب) امكان الحصول على معلومات تفيد عند فهرسة أى ورقة أخرى لها مثل هذا الموضوع .

(ج) معرفة معلومات جديدة عن مجالات العمل .

(د) اظهار اهتمام ووعى واخلاص المفهرسين .

٤ — لا يجب الاعتماد اعتمادا تاما على الملخص الذى يكتب عادة فى اعلا الورقة عند تقرير الموضوع ، لانه كثيرا ما يكون غامضا او ناقصا واحيانا يكون بعيدا عن الموضوع الحقيقى ، وعلى ذلك فانه يجب قراءة الورقة الى الحد الذى يمكن منه معرفة الموضوع بالضبط .

٥ — يجب أن يكون المفهرس على علم تام بالتنظيم العام للجهاز الإداري ، ومجالات العمل في كل قسم فيه ، كما يجب أن يكون ملما بكل ما يجد من تعديلات حتى يعينه ذلك على تفهم الموضوعات .

سادسا — الإضافة الى الفهرس :

المفروض أن الفهرس الموضوعى يغطى جميع الموضوعات التى يطرقها العمل لكن يظهر من وقت لآخر أنه من الضرورى اضافة موضوعات جديدة اليه ، لذا فانه يجب مراعاة الدقة التامة فى عمل هذه الاضافات حيث أن الخطأ أو الاسراف فيها يبعثر أوراق الموضوع الواحد .

ويلاحظ أنه فى الفهارس العشرية تترك دائما أرقام خالية لتملا بالموضوعات الجديدة فيما بعد ، أما فى أنواع الفهارس الأخرى فان الموضوع الجديد يأخذ رقما مسلسلا بعد مجموعة الموضوعات التى يضاف إليها .

سابعا — الاحالات :

١ — الاحالات فى الملفات :

عندما يكون لموضوع الورقة المفهرسة ناحيتان أو أكثر ، مثل موضوعات العلاقات الدولية التى تكون عادة بين أكثر من دولة ، أو اذا كان موضوع الورقة متعلقا بأكثر من موظف ، ففى هذه الحالة يستحسن تدبير أكثر من نسخة من الورقة المفهرسة لتحفظ فى ملفات الموضوعات المختلفة حتى تكون كلها مستوفاة واذا لم يتيسر الحصول على أكثر من نسخة ، فان النسخة الوحيدة تحفظ فى ملف الموضوع الأهم ثم تعمل احالات (نموذج رقم ٩) لتحفظ فى ملفات الموضوعات الأخرى بالطريقة الآتية :

خطاب يتعلق بموضوع اعتماد مبلغ لإنشاء مستشفى فى ميزانية ١٩٦٨/٦٧ ، ومن استعراض الموضوع يتضح أنه يتعلق بناحيتين ، الأولى ميزانية ١٩٦٨/٦٧ ، والثانية (إنشاء مستشفى) فلو فرضنا أن لكل من هاتين الناحيتين ملفا فلكى يكون كلا الملفين مستوفيا ، فان هذا الخطاب يحفظ فى ملف الموضوع الأهم وهو ميزانية ١٩٦٨/٦٧ ، ثم تعمل احالة فى ملف « إنشاء مستشفى » كالتالى :

نموذج رقم (٧)

_____	احالة للحفظ باللف رقم
_____	الخطاب رقم
_____	المؤرخ
_____ الصادر الى	الوارد من
_____	وموضوعه
_____	حفظ باللف رقم

ثم تحفظ هذه الاحالة بعد ملء خاناتها في ملف « انشاء مستشفى » .

٣ — الاحالات في الفهرس :

كلما ظهر في الفهرس اى احتمال للتداخل مما يجعل الفهرس يبحث عن بعض الموضوعات في غير اماكنها من الفهرس ، فانه من الضرورى عمل احالات تشير الى الاماكن الصحيحة للموضوعات ، فاذا وضعت « لجنة شئون العاملين » مثلا تحت فصل « شئون العاملين » واخذت رقم ملف ١٣/٥/٣ ، فانه من الضرورى عمل احالة تحت فصل « اللجان » رقم « ٦ / ١ » مثلا بالطريقة الاتيية :

— لجنة شئون العاملين انظر ١٣/٥/٣

ثامنا — مشاكل طلب المعلومات وايجادها :

ان عملية ايجاد المعلومات لمن يطلبونها ليست عملية آلية كما يظن الكثيرون لوجود مشاكل كثيرة منها :

١ — ان طالب المعلومات قد لا يعرف ما يريد تماما ، فكثير من الباحثين يطلبون اوراقا من الملفات ولكنهم قد لا يعرفون بالتاكيد اى اوراق هم فى حاجة

اليها وهم غالبا لا يمكنهم تحديد هذه الأوراق بالدقة التي تمكن من ايجادها لهم ويقدمون معلومات غامضة عن موضوع ناقص في أذهانهم .

٢ — ان طالب المعلومات قد يكون على علم بجانب واحد من جوانب الموضوع الذي يطلب المعلومات عنه ، فقد يكون مهتما بناحية معينة منه ، لكنه غير متأكد من التواريخ التي قد توصل الى الموضوع ، او قد يعرف ان الموضوع متعلق ببعض الاشخاص ، لكنه لا يتذكر اسماءهم ، او قد يعرف ان المعلومات هي تقرير او مذكرة لكنه لا يعرف الظروف التي كتبت فيها .

٣ — ان طالب المعلومات قد يصف الموضوع وصفا سقيما نتيجة عدم عنايته بدراسة الجانب الذي يطلب عنه المعلومات ، لذا يظهر وصفه مفككا وربما يكون ذلك سببا في توجيه المهرس وجهة خاطئة تبعده عن طريق الأوراق المطلوبة .

٤ — قد لا يكون المهرس على خبرة تامة بفهارسه بسبب جهله بطريقة العمل الصحيحة وبسبب قلة كفاءته وعدم اهتمامه بعمله ، مما قد يزيد مصاعبه هذه العملية .

٥ — قد تكون كثرة الفهارس المستخدمة في المحفوظات سببا في تأخير الوصول الى المعلومات ، او قد تكون نماذج طلب المعلومات غير مصممة جيدا مما قد لا يعطى المهرس الفكرة الواضحة عن الموضوع المطلوب ايجاد معلومات عنه .

تاسعا — تدريب مستعملي المحفوظات :

- ١ — يجب أن يفهم طالبو المعلومات الطريقة السليمة لعرض طلباتهم .
- ٢ — وأن يفهموا ولو بصفة عامة طريقة ترتيب الموضوعات في الفهارس .
- ٣ — وأن يفهموا ما يحتاجه المهرسون من بيانات عند عرض طلباتهم .

ومن الوسائل الفعالة التي تساعد على ذلك ، اصدار تعليمات مطبوعة واضحة الى العاملين في الجهاز الادارى تحوى بيانات عن مكان المعلومات وعن الطريقة التي تتبع في تقديم طلبات الاطلاع عليها كما توضح بطريقة مبسطة الترتيب العام للموضوعات في الفهرس مع وصف الاتواع الموجودة من الفهارس وبيان أهمية التعاون لنجاح الجهاز في الوصول الى اهدافه .

عاشرا — تدريب المهرسين :

١ — يجب أن يفهم المهرسون أهمية الدور الذي يقومون به عند تلقى طلبات الاطلاع على المحفوظات .

٢ — وأن يفهموا طريقة ترتيب المعلومات على أن يكون فهمهم لها دقيقا .

٣ — وأن يفهموا مدى احتياجات مستعملى المعلومات .

ويجب أن يكون هذا الفهم مبنيا على درجة عالية من الخبرة خلال التدريب ، ومن الأهمية بمكان أن نعلم أن أعمال هؤلاء المهرسين تتطلب منهم تفانيا واخلاصا في ادائها ، وأن أعمال الجهاز قد تتأثر تأثرا سيئا اذا تراخوا في تقديم خدمة ممتازة .

كذلك يجب أن يستمر تدريب هؤلاء المهرسين على كل جديد في نظريات التصنيف والفهرسة واجراءات العمل ، كما يجب أن يدخل في هذا التدريب طريقة استدراج طالب المعلومات حتى يمكن أن يحصل منه المهرس على البيانات التي تساعد على الوصول الى الأوراق المطلوبة .

حادى عشر — ماهية المعلومات المطلوبة للباحثين :

أن بعض طالبى المعلومات قد لا يمكنهم أن يقدموا بيانات تساعد على سرعة الوصول الى المعلومات المطلوبة ، وفي هذه الحالة فان على المهرس أن يسأل عن النواحي الآتية :

— ٨٨ —

- ١ — شكل المعلومات المطلوبة هل هي مذكرة أو تقرير .
- ٢ — كميتها ، هل هي مجموعة من الأوراق أو ملف أو كلاسير .
- ٣ — مصدر المعلومات الجهة التي وردت منها أو الجهة المختصة أو الجهة التي تتعلق بها .
- ٤ — التواريخ .

ثاني عشر — مركزية عملية الفهرسة في حالة تطبيق النظام اللامركزي :

في بعض الاجهزة الادارية حيث لا يوجد عدد كاف من المفهرسين الذين يمكنهم ان يقوموا بعملية الفهرسة بطريقة سليمة في مكاتب المحفوظات المحلية، فانه يمكن مركزية عملية الفهرسة في المحفوظات العامة بالطريقة الآتية :

- ١ — ان يكون الفهرس العام بأكمله موجودا في وحدة المحفوظات العامة وتكون هذه الوحدة هي المختصة بفهرسة جميع البريد الوارد والصادر ، ويمكن بالطبع أن يكون لدى مكاتب المحفوظات المحلية نسخا كاملة من هذا الفهرس أو بيانات بملفات كل مكتب فقط وذلك حسب الأحوال .
- ٢ — عند ظهور حاجة لفتح ملف جديد فان ذلك يكون بمعرفة وحدة المحفوظات ، ويمكن القول انه باستخدام هذه الطريقة يمكن الرقابة بسهولة على استخدام الفهرس ، كما أن ذلك سيجعل جميع ملفات الجهاز الادارى في سلسلة متتالية مما يسهل حصرها والوصول الى أى موضوع عند الحاجة . وفوق ذلك فانه عند تجميع الملفات غير النشيطة في غرفة الحفظ فانه يمكن ترتيبها في سلسلة واحدة مما يسهل الوصول الى أى ملف عند الحاجة ، وسنشرح ذلك في الفصل الخاص بفرز وترحيل واستهلاك المحفوظات .

الفصل الثامن

فهارس أسماء الأفراد

أولاً — المفروض من فهرس الاسماء :

من المعروف انه ينشأ ملف خدمة لكل من العاملين في الاجهزة الادارية وتحفظ في هذه الملفات القرارات المتعلقة بحياة العامل الوظيفية ومسوغات تعيينه ، ونظرا لان ملفات الخدمة لا تتداول لما تحويه من أوراق ذات أهمية خاصة ، فانه ينشأ ملف آخر أو أكثر تحفظ فيه المراسلات والأوراق المتعلقة بكل عامل .

ولامكان الوصول الى ملف اى عامل بسهولة فانه ينشأ فهرس يجمع أسماء العاملين مرتبة طبقا لاحدى طرق الترتيب الابجدى ، حيث يأخذ كل اسم رقما يسجل على الملف ، وترتب الملفات تبعا لارقامها .

ثانياً — اشكال فهارس الاسماء :

سبق أن اوضحنا في اشكال الفهارس الموضوعية انها قد تكون في شكل بطاقات كما اوضحنا ان فهرس السجل تصعب الاضافة اليه في حالة ملء الفراغات التى تترك ، ونحن ننصح بالاقلاع عن استخدام السجلات في عمليات الفهرسة ، ومن الضرورى أن يكون الفهرس دائما في شكل بطاقات تستخدم طبقا للخطة التى سنوضحها في طريقة انشاء الفهارس الابجدية الرقمية .

ثالثاً — الترتيب الابجدى للملفات :

من المعروف أن أيسر الطرق لترتيب ملفات الاسماء هى الطريقة الابجدية اى ترتيب الملفات فى الادراج أو على الرفوف تبعا لترتيب حروف الاسماء

— ٩٠ —

وطبقا لقواعد الترتيب الابجدى التى سنوضحها فيما بعد ، وبذلك فانه عند طلب ملف اى عامل فانه يرجع الى الدرج أو الرف للبحث عن الملف فى الترتيب الابجدى فى الدرج أو على الرف ، ولهذه الطريقة عيوب كثيرة منها :

١ — انها لا تحدد مكانا ثابتا للملف .

٢ — انها تحتاج لجهود كبير فى ترتيب الملف ابجديا فى الادراج أو على الرفوف كما تحتاج لنفس الجهود عند البحث عن الملفات لاضطرار الباحث ان يتتبع حروف الاسماء حرفا حرفا حتى يصل الى ملف الاسم المطلوب .

٣ — ان استخدام هذه الطريقة لا يمكننا من حصر الاسماء الموجودة لها ملفات فعلا .

٤ — ان استخدام هذه الطريقة قد يعرضنا لاحتمالات الخطا ، وهذا يترتب عليه تكرار الملفات أو ازدواجها وذلك فى حالة ترتيب الملفات فى غير أماكنها الصحيحة من الترتيب الابجدى .

رابعا — الفهارس الابجدية الرقمية :

لذلك فانه من الضرورى استخدام طريقة أخرى يمكن بها تفادى عيوب طريقة الترتيب الابجدى المطلق للملفات تبعا للأسماء ، وهذه الطريقة هى الفهارس الابجدية الرقمية التى يمكن بها تحقيق ما يأتى :

١ — اعطاء كل ملف رقما يمكن به تحديد مكانه فى الدرج أو على الرف . كما يمكن ترتيب الملفات واستخراجها بسهولة .

٢ — حصر الاسماء فى الفهرس وبذلك يمكن بسهولة التأكد من وجود ملف اى عامل أو عدم وجوده .

خامسا — الجدول رقم (١) :

يمكن باستخدام الجدول رقم (١) الحصول على نوعين من الفهارس .
الابجدية الرقمية كالاتى :

١ — في الأحوال التي لا يزيد فيها عدد الأسماء المطلوب انشاء فهرس لها عن ٢٠٠ اسم ولا يحتمل زيادتها في مدى العشر سنوات التالية عن ٣٠٠ اسم فإنه تتبع الطريقة الآتية :

(أ) تأخذ الحروف الهجائية أرقاماً مسلسلّة طبقاً للجدول رقم (١) الآتي :

١ — أ ، ب — ٢ ، ت — ٣ ، ث — ٤ ، ج — ٥ ، ح — ٦ ،
٧ — خ — ٨ ، ذ — ٩ ، ر — ١٠ ، ز — ١١ ، س — ١٢ ،
١٣ ، ص — ١٤ ، ض — ١٥ ، ط — ١٦ ، ظ — ١٧ ،
١٨ ، غ — ١٩ ، ف — ٢٠ ، ق — ٢١ ، ك — ٢٢ ، ل — ٢٣ ،
٢٤ ، ن — ٢٥ ، هـ — ٢٦ ، و — ٢٧ ، ي — ٢٨ .

(ب) تجمع أسماء الأشخاص المتشابهة في الحرف الأول من اسمهم، الشخص على بطاقة واحدة تحمل رقم الحرف (انظر شكل رقم ١ و ٢) .
(ج) تأخذ الأسماء المجمعة تحت كل حرف أرقاماً مسلسلّة تبدأ برقمه .
(١) ويضاف إليها ما يستجد من أسماء .

(د) يكون رقم الملف مكوناً من رقم الحرف مضافاً إليه الرقم المسلسل للاسم .

(هـ) يتضح من ذلك ان الأسماء ستقسم الى ٢٨ مجموعة تبعا للحرف الأول من أسماء العاملين .

(و) لكي يمكن التمييز بين أرقام ملفات الأسماء وأرقام ملفات الموضوعات ، فإنه يلزم إضافة رمز الى أرقام ملفات الأسماء مثل حرف م . (أي موظفون أو مستخدمون) أو حرف ع (أي عاملون) ، أو يمكن تخصيص الأرقام من ١ — ٢٨ لفهرس الأسماء على أن يبدأ فهرس الموضوعات برقم ٢٩ ، وبذلك يمتنع أي التباس في تشابه الأرقام .

ب	٢
١/٢ بسيونى ابراهيم عمر	
٢/٢ يرعى حسن احمد	
٣/٢ الخ .	

(شكل رقم ٢)

١	١
١/١ اسماعيل عمر محمد	
٢/١ ابراهيم احمد حسن	
٣/١ الخ .	

(شكل رقم ١)

٤ — فى الاحوال التى يزيد فيها عدد الاسماء المطلوبة انشاء فهرس لها عن ٢٠٠ ولا يحتل زيادتها عن ٥٠٠ اسم ، تتبع الطريقة الآتية مع استخدام الجدول رقم (١) :

(١) تأخذ الحروف الهجائية أرقاماً متسلسلة بالطريقة السابق ايضاحها فى (١) .

(ب) تجمع أسماء الأشخاص المتشابهة فى الحرف الاول والحرف الثانى من الجزء الاول من الاسم على بطاقة واحدة (انظر شكل رقم ٣ و ٤ وه) .

(ج) تأخذ الاسماء المجمعة تحت كل حرفين أرقاماً متسلسلة تبدأ برقم (١) ويضاف اليها ما يستجد من أسماء .

(د) يكون رقم ملف الاسم مكوناً من رقمى الحرفين مضافاً اليه الرقم المتسلسل للاسم .

(هـ) يتضح من ذلك أن الاسماء ستقسم أولاً الى ٢٨ مجموعة حسب الحرف الاول من الاسم ثم تقسم كل مجموعة مرة أخرى حسب الحرف الثانى من نفس الاسم .

(و) يضاف أيضاً رمز لتمييز أرقام ملفات الاسماء عن أرقام ملفات الموضوعات ، أو تتبع طريقة تخصيص الأرقام من ١ — ٢٨ للملفات الاسماء كما سبق ايضاح ذلك .

١/س	١٢/١	١/ب	٢/١
١/١٢/١ اسماعيل برعى حسن		١/٢/١ ابتسام اسماعيل حسن	
٢/١٢/١ اسحق برسوم ابراهيم		٢/٢/١ ابراهيم اسعد عمر	
٣/١٢/١ اسعد فريد		٣/٢/١ ابادير فريد	

(شكل رقم ٤)

(شكل رقم ٣)

ب/ر	١٠/٢
١/١٠/٢ برعى احمد عمر	
٢/١٠/٢ برهان اسعد حسن	
٣/١٠/٢ برسوم فهى	

(شكل رقم ٥)

سادسا - الجدول رقم (٢) :

في الاحوال التى تزيد فيها الاسماء المفهرسة عن ٥٠٠ اسم وفي حدود ٢٠٠٠ اسم يستخدم الجدول رقم (٢) بالطريقة الآتية :

١ - يتضمن هذا الجدول مجموعة الحروف الهجائية الثمانية والعشرين مضافة بينها أحد عشر اسما شائعا ، وهى الاسماء التى تتكرر في الفهارس العربية وتسبب كثيرا من المشاكل ، والجدول كالاتى :

٨	ج	١	١ (عدا ابراهيم واحمد)
٩	ح (عدا حسن وحسين)	٢	ابراهيم
١٠	حسن	٣	ابو
١١	حسين	٤	احمد
١٢	خ	٥	ب
١٣	د	٦	ت
١٤	ذ	٧	ث

— ١٤ —

٢٨	غ	١٥	غ
٢٩	ف	١٦	ف
٣٠	ق	١٧	س (عدا سيد)
٢١	ك	١٨	سب
٢٢	ل	١٩	ش
٣٣	م (عدا محمود ومحمود ومصطفى)	٢٠	ص
٣٤	محمد	٢١	ض
٣٥	محمود	٢٢	ظ
٣٦	مصطفى	٢٣	ظ
٢٧	ن	٢٤	ع (عدا عبد ال وعلى وعمر)
٢٨	هـ	٢٥	عبد الـ
٢٩	و	٢٦	على
٤٠	ى	٢٧	عمر

٤ — يرقم الحرفان الاولان من الجزء الاول من اسم الشخص اذا كان هذا الجزء من الاسم غير شائع أى انه ليس احد الاسماء الشائعة الموضحة في الجدول ، وهي :

(ابراهيم وأبو وأحمد وحسن وحسين وسيد وعبد الـ وعلى وعمر ومحمد ومحمود ومصطفى) فالاسم (اسماعيل) يأخذ رقم ١٧/١ ، وهما رقما حرفي الالف والسين ، وكذلك الاسم (امين) يأخذ رقم ٣٣/١ ، وهما رقما حرفي الالف والميم (انظر شكل رقم ٦ ، ٧) .

٣ — اذا كان الجزء الاول من الاسم من بين الاسماء الشائعة السابق ايضاحها ، فان هذا الاسم الشائع يأخذ رقمه من الجدول ، فالاسم (ابراهيم) يأخذ رقم ٢ والاسم (حسن) يأخذ رقم ١٠ ، ثم يرقم الجزء الثانى من الاسم فاذا كان هذا الجزء غير شائع فانه يرقم الحرف الاول منه فقط ، فالاسم (ابراهيم سعد) يأخذ رقم ١٧/٢ ، وهما رقما (ابراهيم) وحرف (س) في الجدول ، والاسم (عبد الحميد فهيم) يأخذ رقم ١/٢٥ وهما رقما (عبد الـ) وحرف (ح) في (حميد) انظر شكل رقم ٨ ، ٩ .

— ٩٥ —

٤ — اذا كان الجزء الاول من الاسم شائعا وكان الجزء الثانى من الاسم شائعا اينسا ، فان كلا الاسمين يرقمان من الجدول ، فالاسم (ابراهيم حسين) يأخذ رقم ١١/٢ وهما رقما (ابراهيم) و (حسين) فى الجدول والاسم (سيد محمد) يأخذ رقم ٣٣/١٨ وهما رقما (سيد) و (محمد) فى الجدول (انظر شكل رقم ١٠ ، ١١) .

٥ — تجمع اسماء الاشخاص المتشابهة فى ارقامها على بطاقة واحدة حيث تأخذ ارقاما متسلسلة على كل بطاقة :

٦ — تطبيقات عملية :

٣/١	٣٣/١	١٧/١	١/س
	١/٣٣/١ أمين محمد سمهان	١/١٧/١ اسماعيل على معتوق	
	٢/٣٣/١ أمية على حسن	٢/١٧/١ اسكندر حكيم مرجان	
	٣/٣٣/١ امام حسن عمر	٣/١٧/١ أسامة كامل عثمان	
	٤/٣٣/١ الخ .	٤/١٧/١ الخ .	

(شكل رقم ٧)

(شكل رقم ٦)

عبد الحـ/ح	٩/٢٥	١٧/٢	ابراهيم/س
	١/٩/٢٥ عبدالحميد فهمى مغازى	١/١٧/٢ ابراهيم سعد ابو النور	
	٢/٩/٢٥ عبد الطيم يوسف	٢/١٧/٢ ابراهيم سعيد المليجى	
	٣/٩/٢٥ عبد الحكيم فتحي	٣/١٧/٢ ابراهيم سامى زيدان	
	٤/٩/٢٥ الخ .	٤/١٧/٢ الخ .	

(شكل رقم ٩)

(شكل رقم ٨)

سيد/محمد	٣٤/١٨	ابراهيم/حسين	١١/٢
سيد محمد مصطفى	١/٣٤/١٨	ابراهيم حسين سعيد	١/١١/٢
سيد محمد امين	٢/٣٤/١٨	ابراهيم حسين عمر	٢/١١/٢
سيد محمد مبارك	٣/٣٤/١٨	ابراهيم حسين حسان	٣/١١/٢
• الخ	٤/٣٤/١٨	• الخ	٤/١١/٢

(شكل رقم ١١)

(شكل رقم ١٠)

سابعاً — قواعد عامة لفهرسة الاسماء :

١ — يمكن اجراء تعديل في الجدول رقم (٢) وذلك بحذف بعض الاسماء واضافة أسماء أخرى مع ملاحظة تعديل الارقام ، حتى يكون الجدول المستخدم مطابقا لظروف العمل واحتياجاته .

٢ — ترتب البطاقات تبعا للارقام الموضحة في الهامش العلوى لكل بطاقة حتى يسهل الوصول الى رقم أى اسم بعد تحديد الرقمين الاولين من الجدول ،

٣ — عند ترقيم الاسماء التى تبدأ بأداة التعريف (الـ) فان هذه الاداة تهمل ويرقم ما بعدها أى أن (السيد) يأخذ رقم ١٨ (سيد) و (الطنطاوى) يأخذ رقم ٣٧/٢٢ (ط ، ن) و (العيسوى) يأخذ رقم ٤٠/٢٤ (ع ، ي) . وذلك طبقا للجدول رقم (٢) .

٤ — الاسماء التى تبدأ بالف ولام اصلية ، فان هذين الحرفين يرقمان ، فالاسم (الهام) يأخذ رقم ٣٢/١ ، والاسم (الياس) يأخذ أيضا رقم ٣٢/١ ، وذلك طبقا للجدول رقم (٢) .

٥ — يراعى التمييز بين الاسماء المتشابهة باضافة الوظيفة او مكان العمل .

ثامناً — قواعد الترتيب الابجدى للاسماء العربية :

عند انشاء فهرس معلومات عن الامراد على بطاقات فان هذه البطاقات ترتب ابجديا طبقا لقواعد الترتيب الابجدى الآتية :

١ — لا تدخل الإلقاب في الترتيب الأبجدي للاسماء (مثل السيدة ، السيد
دكتور ، مهندس) ، وكذلك الاسماء الاضافية التي يشتهر بها الأشخاص
لا تدخل في الترتيب الأبجدي ولكنها تضاف بين قوسين في آخر الاسم
مثل ، أمينة أبو العز (وشهرتها أمينة شكرى) .

٢ — الاسماء المركبة من مضاف ومضاف اليه مثل (عبد العزيز) و (جمال
الدين) أو فعل وفاعل مثل (جاد الله) أو فعل ومفعول مثل (حمد الله) .
هذه الاسماء تعامل على أنها كلمة واحدة لانها مركبة من مقطعين متصلين
اتصالا وثيقا ، ويلاحظ أنه لو اعتبرنا حمد الله مركبة من لفظين (حمدوا الله)
فإنها في الترتيب تسبق حمدات بالطريقة الآتية :

حمد الله

حمدات

إما في هذه التعادة فإن حمدات تسبق حمد الله وخيرات تسبق خير الله .

٣ — الاسماء المركبة من موصوف وصفة مثل (فاطمة الزهراء) و (أمينة هانم)
أو من لفظين (محمد فريد) وبالذبح يأتي اسم الوالد بعد محمد فريد ،
مثل هذه الاسماء تعامل على أنها مكونة من لفظين .

٤ — يسير الترتيب الأبجدي تبعا لتسلسل الأبجدية العربية (ا ب ت ث ج ح
خ د ذ ر ز الخ) ويكون تبعا لجميع حروف كل جزء من الاسم مثل :

أبادير قزهي الاسيوطي .

إبتسام حسن عمر .

إبراهيم اسحق سعد .

إبراهيم اسماعيل محمد .

إبراهيم اسماعيل محمدي .

٥ — يكرن الترتيب تبعا لكتابة الاسماء ولا عبارة بالنطق ، وعلى ذلك فالالفة
الممدودة التي لا تكتب لا تدخل في الترتيب ، مثل (طه) ، والحرف المشدد

يعتبر حرفا واحدا و (آ) تعتبر حرفا واحدا .

(م ٧ — الارشيف)

٦. — الالف واللام الخاصة بالتعريف لا تدخل في الترتيب الابجدى اذا جاءت في أول مقطع الاسم ، أما اذا جاءت داخل الاسم مثل عبد العزيز فانها تدخل في الترتيب الابجدى .

٧ — الهمزة على السطر تعتبر الفاء ، والهمزة على الواو تعتبر واوا ، والهمزة على الياء تعتبر ياء ، والتاء المربوطة تعتبر هاء .

٨ — (ابن) أو (بنت) اذا جاءت في بداية الاسم فانها تدخل في الترتيب الابجدى ، أما اذا جاءت بين مقاطع الاسم (بن) فلا تدخل في الترتيب الابجدى .

تاسعا — قواعد الترتيب الابجدى للاسماء الغربية :

١. — ينقسم الاسم الغربى الى ثلاثة أجزاء ، هى اسم العائلة ، والاسم الاوسط والاسم الاول ، مثل : Henry Arthur Adams فالاسم Adams هو اسم العائلة و Arthur هو الاسم الاوسط و Henry هو الاسم الاول ، وفي الترتيب الابجدى يبدأ بحروف اسم العائلة يليه الاسم الاول ثم الاسم الاوسط .

٢ — المقاطع التى تسبق اسم العائلة مثل De, Da Mc تدخل في الترتيب الابجدى كجزء من الاسم وذلك مثل :

الاسم Da Venci يرتب في حرف D

٣ — اذا كان اسم العائلة مركبا من مقطعين بينهما شرطة فانه يعتبر كلمة واحدة مثل : Dean-Kite

٤ — مختصرات الاسم ترتب كما هى الا اذا عرف الاسم الاصلى .

٥ — النساء تتغير أسماؤهن عند الزواج تبعاً لاسماء أزواجهن فمثلا :

Mary Jones Dewson يتغير اسمها بعد الزواج من مستر :

Andrew G. Hill الى Mrs. Mary Jones Hill

٦ — نموذج للترتيب الابجدى للاسماء الغربية

— ٩٩ —

الاسماء

الترتيب الابجدي

Henry Arthur Adams

Adams, Henry Arthur

D.A. Carison

Carison, D. A.

Daniel R Carison

Carison, Daniel R.

Leo Da Vinci

Da Vinci, Leo

Alfred Grey Mitchell

Grey-Mitchell Alfred

Mary Alice Miller.

Miller, Mary Alice

الفصل التاسع

تصنيف وفهرسة أسماء الجهات

تتميز أعمال بعض الاجهزة الادارية بوجود ملفات للعملاء او الموردين حيث يتجمع في ملف كل عميل او مورد الاوراق الخاصة بالمعاملات معه ؛ ونظرا لان عدد الملفات قد يكون كبيرا ، فانه من الضروري وضع خطة لتصنيف وفهرسة هذه الملفات بحيث يسهل الوصول الى اى ملف بسرعة ، ويوجد لذلك طرق متعددة نسرد منها :

اولا — الرقم المسلسل :

يستخدم فسيل تحت أحد ابواب الفهرس تأتي تحته الاسماء حيث تأخذ ارقامها ، سلسلة هي ارقام الملفات . وعيب هذه الطريقة انه كلما تضخم عدد الاسماء زادت صعوبة الوصول الى رقم ملف الاسم ، لذلك فان هذه الطريقة لا تتبع الا في مجموعات الاسماء القليلة والتي لا تزيد عن خمسين اسما .

ثانياً — التصنيف المحدود :

تبين من عرض الطريقة السابقة ما قد ينجم عن تطبيقها من صعوبة الوصول الى رقم ملف الاسم ، لذلك فانه من الضروري محاولة تصنيف الاسماء في مجموعات بحيث تتميز كل مجموعة بخصائص وصفات محددة تجعلها لا تتداخل مع اية مجموعة اخرى ، ونذكر بعض الامثلة لذلك :

٢ — يخصص بالفهرس باب للعملاء او الموردين ، ثم يقسم هذا الباب جغرافيا حسب اسماء الدول ، وهذا بالطبع على فرض انه من متطلبات العمل تجميع اسماء كل دولة سويا ، ويمكن ان يتم ذلك بالطريقة الآتية :

١ — الشئون الادارية .

٢ — الشئون المالية .

- ١٠٤ -

٣ - العملاء .

٤ - الخ

ثم يقسم الباب رقم (٣) بالطريقة الآتية :

٣ - العملاء :

١/٣ عملاء في فرنسا

٢/٣ عملاء في بريطانيا

٣/٣ عملاء في إيطاليا

٤/٣ الخ

ثم يأتي تحت كل فصل الاسماء (أى ملفات) العملاء كالاتى :

١/٣ عملاء في فرنسا

١/١/٣ عام

٢/١/٣ شركة . . .

٣/١/٣ شركة . . .

٤/١/٣ . . . الخ .

وقد يكون تقسيم الباب جغرافيا حسب المحافظات اذا كان العملاء من الداخل أو حسب المراكز أو بأى نوع آخر من أنواع التصنيف الجغرافى .

٣ - اذا تبين عدم فعالية التصنيف الجغرافى بالنسبة لاحتياجات العمل فانه يمكن تصنيف العملاء موضوعيا حسب نوعيات تخصص كل منهم مثل :

٣ - العملاء :

١/٣ عملاء فى الصناعات المعدنية

٢/٣ عملاء فى الصناعات الهندسية

٣/٣ عملاء فى الصناعات الكهربائية

٤/٣ عملاء فى الصناعات الكيماوية

٥/٣ عملاء فى الصناعات الغذائية

٦/٣ الخ .

- ١٠٣ -

ثم يأتى تحت كل فصل أسماء (أى لغات) العملاء كالاتى :

١/٣ عملاء فى الصناعات المعدنية .

١/١/٣ عام

٢/١/٣ شركة ...

٣/١/٣ مؤسسة ...

٤/١/٣ هيئة ..

٢ - اذا تبين عدم فاعلية الطريقتين السابقتين فانه يمكن استخدام طريقة

ثالثة وذلك بتصنيف العملاء حسب النوع مثل :

٣ - العملاء :

١/٣ وزارات

٢/٣ مصالح

٣/٣ شركات

٤/٣ جمعيات

٥/٣ اتحادات .

٦/٣ الخ .

ثم ياتى تحت كل فصل أسماء العملاء كالاتى :

١/٣ وزارات

١/١/٣ عام

٢/١/٣ وزارة ...

٣/١/٣ وزارة ...

٤/١/٣ الخ ...

٢/٣ مصالح

١/٢/٣ عام

٢/٢/٣ مصلحة ...

٣/٢/٣ الخ ...

ثالثا - التصنيف طبقا لجدول رقمى :

قد تتكاثر ملفات الاسماء وتتنوع بحيث يتضح عدم فاعلية الطرق السابقة في سرعة وسهولة تحديد رقم الملف عند الحاجة ، لذلك فانه يمكن انشاء جدول رقمى يتضمن النوعيات المختلفة للعملاء التى قد يوجد لها ملفات ونذكر هنا على سبيل المثال نموذجا للجدول الرقمى كالاتى :

٥٠	ذ	٢٦	أ	١
٥١	ر	٢٧	اتحاد	٢
٥٢	رابطة	٢٨	ادارة	٣
٥٣	ط	٢٩		٤
٥٤	ظ	٣٠	ب	٥
٥٥	س	٣١	بنك	٦
٥٦	سفارة	٣٢		٧
٥٧	غ	٣٣	ت	٨
٥٨	غرفة	٣٤	تفتيش	٩
٥٩	شركة	٣٥		١٠
٦٠	شركة عامة	٣٦	ث	١١
٦١	شركة عربية	٣٧		١٢
٦٢	شركة عمومية	٣٨	ج	١٣
٦٣	شركة فنادق	٣٩	جامعة	١٤
٦٤	شركة قاهرة	٤٠	جريدة	١٥
٦٥	شركة متحدة	٤١	جمعية	١٦
٦٦	ل		جهاز	١٧
٦٧	لجنة	٤٢		١٨
٦٨	شركة مصرية	٤٣	ح	١٩
٦٩	شركة نصر	٤٤		٢٠
٧٠	مجلس	٤٥	خ	٢١
٧١	مجلة	٤٦		٢٢
٧٢	محافطة	٤٧	د	٢٣
٧٣	مدرسة	٤٨	دار	٢٤
٧٤	مديرية	٤٩	صندوق	٢٥

٧٥	مراقبة	٨٤	مكتبة	٩٣	هيئة
٧٦	مركز	٨٥	منطقة	٩٤	و
٧٧	مستشفى	٨٦	منظمة	٩٥	
٧٨	مصلحة	٨٧	مؤسسة	٩٦	وكالة
٧٩	مصنع	٨٨		٩٧	
٨٠	معرض	٨٩	ن	٩٨	ى
٨١	معهد	٩٠	نقابة	٩٩	
٨٢	مفوضية	٩١			
٨٣	مكتب	٩٢	هـ		

والآن نحلل هذا الجدول ونبين طريقة انشائه واستخدامه على اساس
انه للاسترشاد فقط :

١ - ان كل جدول رقمى ينشأ طبقا لظروف واحتياجات المؤسسة او الشركة
التي تستخدمه ، لذلك فانه من الضروري التعرف جيدا على طبيعة نوعيات
الاسماء قبل انشائه .

٢ - اعطى الجدول ارقاما تسلسلية من (١) الى (٩٩) .

٣ - يتركب الجدول من العناصر الآتية :

(ا) الحروف الهجائية من (ا) الى (ي) مرتبة ابجديا .

(ب) يأتى تحت كل حرف مجموعة الانواع التي يحتمل وجودها مرتبة
ابجديا مع اهمال اداة التعريف (الـ) .

(ج) ارقام خالية بين كل حرف وآخر لا مكان اضافة أية انواع جديدة عند
الحاجة .

٤ - روعى في انشاء هذا الجدول اشتماله على قدر الامكان على جميع النوعيات
التي توجد فعلا والتي يحتمل وجودها مستقبلا .

٥ - اذا كان عدد الاسماء متوسطا - فانه يمكن جعل ارقام الجدول تحت باب
للعلاء كالاتى :

٣ - العملاء :

— ١٠٦ —

١	١/٣
اتحاد	٢/٣
ادارة	٣/٣
—	٤/٣
ب	٥/٣
بنك	٦/٣
—	٧/٣
ت	٨/٣
تفتيش	٩/٣
الخ ...	١٠/٣

ويعنى ذلك أن مجموعة العملاء يمكن تصنيفها الى حوالي (٩٩) مجموعة كالاتى :

(١) يأتى تحت رقم (١) أسماء العملاء التى تبدأ بحرف (ا) عدا أسماء الاتحادات التى تأتى تحت رقم (٢) : والادارات التى تأتى تحت رقم (٣) .
 (ب) يأتى تحت رقم (٥) أسماء العملاء التى تبدأ بحرف (ب) عدا أسماء البنوك التى تأتى تحت رقم (٦) وهكذا — كالاتى :

١/٣	عملاء ا
١/١/٣	اطلس
٢/١/٣	الكتروهاوس
٣/١/٣	الخ ...

ويلاحظ هنا أن الاسماء ليست مرتبة ابجديا لانها تسجل عادة وفق ورودها .

٢/٣	اتحاد
١/٢/٣	الاتحاد المصرى لكرة القدم
٢/٢/٣	اتحاد خريجي الجامعات
٣/٢/٣	الخ ...
٣/٣	ادارة
١/٣/٣	علم

— ١٠٧ —

٢/٣/٣ الادارة العامة للعلاقات الثقافية الخارجية
٣/٣/٣ ادارة المباحث الجنائية
٤/٣/٣ الخ ...

ويعنى ذلك ان رقم الملف يكون مكونا من ثلاث وحدات من الارقام .

٤ — اذا كان عدد العملاء ضخما تحت اى مجموعة ويخشى من تكسب اسماء العملاء تبعا للمجموعات السابق ايضاها ، فانه يمكن اتباع طريقة اخرى وهى اعتبار ارقام الجدول كأبواب تنقسم الى فصول حسب الحروف الهجائية الثمانية والعشرين — ثم يأتى تحت كل حرف نوعيات العملاء التى تبدأ به كالاتى :

١ ١
٢ اتحاد
٣ ادارة
٤ —
٥ ب
٦ بنك
٧ الخ ...

ثم ينقسم كل باب الى فصول حسب الحروف الهجائية كالاتى :

٢ اتحاد
١/٢ (ا)
٢/٢ (ب)
٣/٢ (ت)
٤/٢ (ث)
٥/٢ (ج)
٦/٢ (ح)
٧/٢ (خ)
حتى
٢٨/٢ (ي)

ثم ينقسم كل فصل كالآتى :

١/٢	اتحاد (أ)
١/١/٢	اتحاد أساتذة الرسم
٢/١/٢	الاتحاد الأمريقى للملاكمة
٣/١/٢	النخ .
٢/٣	اتحاد (ب)
١/٢/٢	اتحاد البنوك التجارية
٢/٢/٢	اتحاد بيوت الأزياء
٣/٢/٢	النخ ..
٣/٤	اتحاد (ت)
١/٣/٢	الاتحاد التجارى للاستيراد
٢/٣/٢	الاتحاد التعاونى لمحافظة القاهرة
٣/٣/٢	النخ ..

يمكن أن يتم نفس الشيء بالنسبة لبقية الاسماء .

٧ — ويتضح مما سبق أن كل جدول رقمى ينشأ لخدمة احتياجات محددة وأن نموذج الجدول الذى أوضحناه هنا لا يمكن تطبيقه فى جميع الحالات ولكن يمكن إجراء التعديلات عليه بحيث يتفق مع احتياجات الجهة التى تستخدمه .

٨ — من الضرورى فى هذه الحالة تمييز أرقام ملفات العملاء — وذلك بإضافة رمز الى هذه الأرقام مثل حرف (ع) أى عملاء .

الفصل العاشر

عمليات الحفظ وتداول الملفات

أولا - حفظ الاوراق في الملفات :

الخطابات الواردة والمذكرات الداخلية والتقارير وغيرها من الاوراق التي يتم اجراء اللازم فيها تحوّل أولا الى المفهرس ليضع عليها ارقام ملفات مؤسّساتها اذا لم يكن قد سبق فهرستها ، كما يجب قبل حفظها في الملفات الدائمة من انه قد اُثر عليها بالحفظ بعد اجراء اللازم فيها ثم تتخذ فيها الاجراءات الاتية :

- ١ - ترتيب الاوراق تبعا لارقام الملفات .
- ٢ - نستعمل الخرامة في خرم الاوراق وذلك في مكان متوسط من الورقة .
- ٣ - تعمل قائمة بارقام الملفات المطلوبة ثم تستخرج من امكنتها في الادراج .
- ٤ - تحفظ الاوراق في الملفات وترقم بارقام مسلسلة ثم تحوّل الملفات الى المختص بالمراجعة ليقيم بفحص اوراق كل ملف للتأكد من أن الاوراق المحفوظة في كل ملف خاصة به أولا وتستحق الحفظ ثانيا ، ويوقع المراجع على اخر ورقة بالملف في الركن الايسر من اسفل الورقة بما يفيد المراجعة واذا تبين للمراجع ان اوراق احد الملفات غير مستوفاة فانه من الضروري تحويل الملف الى الجهة المختصة بالنموذج رقم (٨) .

(نموذج رقم ٨)

السيد /
نرفقت مع هذا الملف رقم رجاء استيفاء
صفحة واعادته الى المحفوظات
وتفضلوا بقبول فائق الاحترام
رئيس مكتب المحفوظات

— ١١٠ —

٥ — الاوراق التى توجد ملفاتها خارج وحدة المحفوظات ، اما ان تجميع مرتبة انتظارا لعودة ملفاتها أو تعمل اجزاء مؤقتة (نموذج رقم ٩) لملفاتها لتحفظ فيها حين اعادة ملفاتها الاصلية فتضم الملفات المؤقتة الى الاصلية .

(نموذج رقم ٩)

الملف المؤقت

الرقم الموضوع التاريخ	الرقم الموضوع التاريخ
الرقم الموضوع التاريخ	الرقم الموضوع التاريخ

ملف عادى عليه عشرة مستطيلات من هذا النوع لاستعماله عشر مرات

٦ — يراعى فتح جزء جديد لكل ملف يزيد عدد اوراقه عن مائة ورقة وذلك بان يقلل الملف القديم ويفتح له جزء جديد بنفس الرقم على ان يؤشر على كل ملف برقم الجزء (اول أو ثان أو ثالث حسب رقمه) . كما يجب ان تحفظ في الملف السابق ورقة تشير الى رقم الجزء اللاحق الذى فتح .

٧ — لا يجوز نزع أية أوراق من الملفات ، ويمكن أخذ صور من أوراق الملفات وفى الاحوال الاضطرارية يكون نزع الاوراق من الملفات بمقتضى نموذج رقم (١٠) معتمدا من الرئيس المختص .

— ١١١ —

(نموذج رقم ١٠)

اقرار نزع اوراق من الملف

نزعنا الاوراق من صفحة الى صفحة
من الملف رقم
والخاص بموضوع
وهي خطاب وارد / خطاب صادر رقم بتاريخ
وحفظت بالملف رقم والخاص بموضوع
تحت صفحات
او حولت الى
لاجل
التاريخ
التوقيع

ثانياً — تداول الملفات :

١ — لكي يمكن احكام الرقابة على الملفات فانه من الضروري انشاء بطاقة تسمى بطاقة الحركة (نموذج رقم ١١) لكل ملف وهي في مساحة البطاقة العادية ١٠ x ١٥ سم ويسجل في هذه البطاقة رقم الملف وموضوعه وعدد اوراقه والجهة التي تسلمته ، وتاريخ تسليمه ، وتاريخ اعادته وغير ذلك من البيانات ، ولهذه البطاقة اهمية كبيرة اذ يمكن بها تحديد مكان الملف في حالة وجوده خارج وحدة المحفوظات ، والمعروف ان بطاقة الحركة تحفظ داخل الملف ، فاذا اعير الملف خارج المحفوظات فانها تحفظ مرتبة حسب ارقامها في درج بطاقات الحركة .

(نموذج رقم ١١)

نموذج بطاقة الحركة

رقم الملف							الموضوع
عدد أوراقه	رقم الخطاب الوارد وتاريخه	وارد من	الإدارة المختصة	التاريخ	استعمل في	أعيد في	التوقيع

٢ — إذا طلب الملف للاطلاع بواسطة أحد المختصين خارج وحدة المحفوظات فان هذا المختص يحرر ايصالا (نموذج رقم ١٢) يتسلم الملف ويجب في هذه الحالة التأشير على بطاقة الحركة بذلك وحفظ الايصال مع بطاقة الحركة في الدرج لحين رد الملف .

(نموذج رقم ١٢)

ايصال تسلم ملف

رقم الملف	عدد أوراقه
الموضوع	
الجهة المستعرة	
تاريخ التسليم	
المستلم	

٣ — يجب عند ارفاق أى خطاب وارد في الملف تسجيل رقم الخطاب على بطاقة الحركة والملف في هذه الحالة يمكن أن يسلم بالتوقيع على دفتر البريد الوارد بعد أن يقيد في هذا الدفتر مع مراعاة تسجيل عدد أوراقه في خانة تخصص لذلك في الدفتر (نموذج رقم ١)

٤ — عند اعادة أى ملف فانه تستخرج بطاقة الحركة من درج البطاقات وتراجع بياناتها على الملف للتأكد من أنه لم ينزع منه أية أوراق ، ثم يؤشر على البطاقة بتاريخ اعادة الملف وتحفظ داخل الملف .

٥ — وقد تكون بطاقة الحركة في مساحة الملف تقريبا (نموذج رقم ١٣) وهذه البطاقة توضع داخل الملف في الدرج ، فاذا أعير الملف فانه تملأ بياناتها ويسلم الملف وتحفظ البطاقة في الدرج مكان الملف ، ويلاحظ أن هذا النوع من البطاقات يستلزم استخدام الحفظ المعلق ، اذ أنه في حالة استخدام الحفظ العادى فان هذه البطاقات ترسب في أسفل الدرج ، كما أن كل بطاقة مخصصة لف معين .

٦ — يمكن استخدام نوع آخر من هذه البطاقات (نموذج رقم ١٤) وهذه البطاقة يمكن استخدامها لاكثر من ملف وهى لذلك لا توضع داخل الملف ولكن عند خروج أى ملف فانه تملأ بياناتها وتحفظ مكان الملف وعند اعادة الملف تشطب بياناتها ويمكن استخدامها لاي ملف آخر بنفس الطريقة السابق ايضاحها .

٧ — يلاحظ ان العيب الرئيسى للذوعين السابقين من بطاقات الملفات هو انه يصعب عمل متابعة للملفات المعارة عند استخدام أى منها ، اذ أن ذلك يستلزم مراجعة الملفات المحفوظة وحصر ما يكون غير موجود منها في الادراج وذلك في كل عملية متابعة ، وهذا يستنفد الكثير من الجهد .

(نموذج رقم ١٣)

بديل مخصص لثف واحد

رقم الملف	في الخارج	
	عدد الاوراق	
	المتسلم	
	الجهة	
	التاريخ	
	اعيد في	
الموضوع	عدد الاوراق	
	المتسلم	
	الجهة	
	التاريخ	
	اعيد في	
	عدد الاوراق	
	المتسلم	
	الجهة	
	التاريخ	
	اعيد في	

— ١١٥ —

(نموذج رقم ١٤)

بديل عام للملفات

رقم الملف	
المتسلم	
الجهة	
رقم الملف	
المتسلم	
الجهة	
رقم الملف	
المتسلم	
الجهة	

ثالثا - متابعة الملفات :

يجب عدم ترك الملفات خارج وحدة المحفوظات لمدة طويلة ، ويجب عمل مذكرات (نموذج رقم ١٥) الى الاقسام للمطالبة برد الملفات التي تتأخر اعادتها عن المدة المحددة (أسبوعا أو أسبوعين) ويتم ذلك بمراجعة بطاقات حركة الملفات (نموذج رقم ١١) الموجودة خارج وحدة المحفوظات والمحفوظة في درج البطاقات ، وذلك على فترات كل يومين أو كل أسبوع حسب النظام الذي يوضع لذلك .

(نموذج رقم ١٥)

مذكرة متابعة الملفات

رقم / / في ١٩ .

استرجالات سابقة		اسم المتسلم	تاريخ التسليم	رقم الملف
اول	ثان			

الى

نرجو التكرم بالتنبيه باعادة الملفات الموضح ارقامها بعاليه في اقرب فرصة .

م ١٩ / /

رئيس مكتب المحفوظات

رابعاً — البحث عن الملفات :

لكى يمكن البحث بسهولة عن الملفات فى الأدرج فانه يجب اتباع الآتى :

- ١ — ترتب الملفات فى الكبائن بحيث يسير ترتيبها من اليمين الى اليسار .
- ٢ — تعمل لافتة لكل مجموعة من الكبائن تبين نوع المحفوظات فيها .
- ٣ — تكتب على كل درج لافتة تبين رقم أول ملف ورقم آخر ملف محفوظ به .

٤ — تعزل الملفات الخاملة فى الأماكن التى يصعب الوصول اليها مثل الأدرج السفلى أو الأرفف العليا أو الأركان البعيدة وذلك حتى تكون الملفات النشيطة هى الموجودة فقط فيسهل البحث فيها .

الفصل الحادى عشر

معدات واجهزة المحفوظات

تعتبر المعدات من أهم العوامل التى تساعد الى حد كبير على تيسير العمل ، كما أنها ترفع من كفاءة العاملين اذ تجعلهم يؤدون حجما اكبر من العمل فى وقت أقصر ويجهد أقل .

اولا — العوامل التى يجب مراعاتها عند النظر فى تدبير المعدات والاجهزة المطلوبة للمحفوظات :

١ — سعة المكان وقدرته على استيعاب المعدات المطلوبة ، لثلاثتضخم المواد المحفوظة على مرور الزمن ، فانه من الضرورى التأكد مما اذا كان المكان يمكنه أن يستوعب مستقبلا معدات اضافية لمقابلة هذا التضخم فى المواد ، ويمكن وضع خطة للتوسع بطريقتين :

(١) التوسع الافقى وذلك باضافة معدات جديدة فى الامكن الخالية المتاحة .

(ب) التوسع الرأسى وذلك فى حالة عدم وجود أماكن خالية للتوسع الافقى وذلك باستخدام الرموف التى يمكن أن تتركب حول الجدران وترتفع حتى السقف وكذلك اضافة كبائن حفظ ذات درج او درجين وترتيبها فوق الكبائن الموجودة فعلا .

٢ — التكاليف ، من المعروف أن التكاليف تعتبر أيضا من العوامل الهامة ، وهى يجب أن تكون متناسبة مع الامكانيات المالية المتاحة ، ومن ناحية أخرى كلما كانت ثمة حاجة الى انواع خاصة من المعدات فانه من الضرورى تدبير المال اللازم حتى يمكن الاستفادة من هذه المعدات .

— ١٢٠ —

٣ — ان الايدى العاملة أيضا عامل هام ومن المعروف أنه يمكن استخدام أنواع خاصة من المعدات لتوفير كثير من الجهد ويعنى ذلك توفير جزء من الايدى العاملة وكذلك فان بعض أنواع من المعدات تحتاج الى تدريب خاص على استخدامها وهذا يتطلب تدريب العاملين على استخدام المعدات وصيانتها بأحسن الطرق .

٤ — ان شكل المادة يحدد الى حد كبير نوع المعدات المطلوبة وسنوضح ذلك تفصيلا .

ثانياً — وسائل وطرق الحفظ :

١ — كبائن الحفظ :

السائد حالياً هو الحفظ الراسى وذلك بترتيب الملفات رأسياً خلف بعضها البعض تبعاً لارتفاعها أو أبجدياً حسب الطريقة المطبقة وذلك فى أدراج كبائن الحفظ أو على الرفوف . والمعروف أن احسن وسائل الحفظ هى الكبائن ، وإذا استخدم الحفظ المعلق فان ذلك يساعد كثيراً على سرعة الوصول الى الملف المطلوب ، إذ أن الاغلفة المعلقة تكون عادة لها فواصل ملونة مبین على كل منها رقم الملف وموضوعه مما يمكن معه تحديد مكان الملف بمجرد النظر .

أما الرفوف فلاتصلح لحفظ الملفات إذ أن ذلك يعرضها للأتربة الضارة بالصحة والتي تعرض الأوراق للتلف ، وتستخدم الرفوف لحفظ الكلاسيكات .

٢ — الصناديق الكرتونية :

وإذا كانت المواد المحفوظة مما يصعب حفظه فى الملفات كالصور فانه يمكن استخدام الصناديق الكرتونية ذات الغطاء المتحرك من أعلا والتي يمكن باغلاقها حماية محتوياتها من الاتربة وتصمم هذه الصناديق بحيث يناسب حجمها سعة الرفوف التي ترتب عليها حتى يمكن الاستفادة بهذه السعة الى أقصى حد .

ويمكن استخدام الصناديق بحيث يخصص كل صندوق لمواد أحد الموضوعات أو قد يخصص صندوق واحد لمواد موضوعين أو أكثر مع وضع قواصل بين مواد كل موضوع وآخر داخل نفس الصندوق ، ومن الضروري أن يسجل على الجانب الخارجى بكل صندوق عنوانه ورقمه .

٣ - الحفظ الجانبى على الرفوف :

وقد استحدثت فى السنوات العشر الاخيرة وسيلة للحفظ المعلق على أعمدة وهى معروفة بطريقة الحفظ الجانبى ، والمعروف أن كابينة الحفظ العادية تأخذ فراغا حوالى ١/٢ (نصف) متر مربع (عرضها ١/٢ متر x طولها ١ متر) كما أن ادراجها حين تفتح تحتاج لحوالى ١/٢ متر مربع . لذلك فان كل كابينة تحتاج الى حوالى متر مربع تقريبا ، أما باستخدام الحفظ الجانبى فأننا نوفر ١/٢ المساحة بسبب عدم وجود ادراج ، كما أنه يمكن الارتفاع بالرفوف الى خمسة أدوار ، مع ملاحظة أن الكبائن العادية تحتوى على اربعة ادراج فقط ، وهذه ميزة أخرى للحفظ الجانبى .

٤ - الدواليب :

والدواليب المعدنية ذات الارتفاع تستخدم أحيانا فى الحفظ وهى بوجه عام تعتبر كالرفوف العادية وتصمم حاليا أنواع من هذه الدواليب بأرصف ذات سعات محددة لحفظ مواد ذات أحجام من نفس سعات هذه الدواليب وذلك كالاشرطة المصورة الأصلية أو السالبة والأسطوانات البلاستيك التى ترتب بشكل رأسى فى عيون من نفس أحجامها وغير ذلك .

٥ - الكلاسير :

يستخدم الكلاسير أحيانا فى حفظ الأوراق ويعبر عن هذه الطريقة بشكل رأسى فى عيون من نفس أحجامها وغير ذلك .

(١) يمكن تقسيم محتويات الكلاسير الى مجموعات موضوعية ووضع قواصل ملونة بين كل مجموعة وأخرى . وعند ظهور أية أوراق يراد اضافتها الى المجموعة التى تنتمى إليها فان ذلك يتم بسهولة .

(ب) يمكن ترتيب محتويات الكلاسير أبجديا تبعا لاسماء الأشخاص مثلا إذا كانت المواد متعلقة بأشخاص أو تبعا لاسماء الدول أو ما شابه ذلك ووضع فواصل ملونة بين كل مجموعة وأخرى ، ويمكن أيضا إضافة مواد جديدة في مكانها السليم من الترتيب الأبجدي .

ومن عيوب الحفظ في الكلاسير ضخامة كمية الأوراق التي تحفظ فيه عادة والتي تصل في الكلاسير الكبير عرض ٣ بوصة الى حوالي ٥٠٠ ورقة وفي الكلاسير الصغير ١٢/١ بوصة الى حوالي نصف هذه الكمية ، وهذه الضخامة تجعل نقل الكلاسير والرجوع اليه صعبا .

ونحن لا ننصح باستخدام الكلاسير لحفظ الأوراق النشيطة التي يرجع اليها باستمرار لأن ذلك يجعل عملية الرجوع شاقة ، أما إذا كانت الأوراق قد انتهت العمل فيها وأصبح الرجوع اليها قليلا فلا مانع من استخدام الكلاسير .

ومن المعروف أنه يسجل على كعب الكلاسير عنوانه ورقمه ليسهل ترتيبه على الرف والوصول اليه عند الحاجة .

وثمة عيب آخر للحفظ في الكلاسير هو أن أوراقه تتعرض للتبريد الأضرار بالصحة والتي قد تلتف محتوياته .

٦ — الحفظ غير المثبت :

يلجأ البعض الى حفظ الأوراق (او القصاصات) بدون تثبيت في الملفات . ومن عيوب هذه الطريقة :

(أ) أن الأوراق لا تكون عادة مرتبة تاريخيا وهذا بالطبع يحرم الباحث من الترتيب التاريخي الذي يكون أحيانا مطلوبا .

(ب) أن الأوراق قد تتعرض للضياع .

(ج) أن الأوراق قد تتعرض للتلطف .

(د) أنه لا يمكن الرقابة على محتويات الملف .

ومع هذه العيوب الواضحة فإن الكثير من المؤسسات في أوروبا وأمريكا تستخدم هذه الطريقة وتعتبرها طريقة سهلة لاستخراج اية أوراق تطلب من الملف للاطلاع عليها ثم عودتها الى الملف ، وإذا استخدم الحفظ غير المثبت في الملفات فإنه من الضروري أن يحفظ الملف في الدرج بحيث يكون كعبه الى أسفل ودفنته الى أعلا وأن يصحب ذلك استخدام الاغلفة المعلقة .

٧ - الحفظ في المظاريف :

يلجأ البعض الى الحفظ في المظاريف ، ويمكن القول أن هذه الطريقة ليست عملية على أنه إذا كانت المواد المراد حفظها في مجموعات قليلة فإنه يمكن استخدام المظاريف للحفظ ويكون ذلك بالطبع في المؤسسات الصغيرة حيث تقل المواد ، أما إذا زادت المواد في أية مؤسسة تستخدم المظاريف فإنه من الضروري التحول الى وسيلة أخرى .

ثالثا - معدات الفهرسة :

١ - البطاقات الرأسية وادراجها :

ويوجد حاليا منها ثلاثة أنواع موحدة المقاييس في أماكن كثيرة من العالم؛ فيوجد بطاقات الفهارس مقاس $7\frac{1}{2} \times 12\frac{1}{2}$ سم وادراجها من نفس هذا المقاس . كما يوجد البطاقات مقاس 10×15 سم وادراجها من نفس هذا المقاس . كما يوجد البطاقات مقاس 12.5×20 سم وادراجها من نفس هذا المقاس .

ومن المعروف أن هذه الاتواع من البطاقات ترتب رأسيا في الادراج تبعا للمداخل المسجلة في أعلى كل منها ، ويوجد نظامين أساسيين للترتيب ، النظام الأبجدي وذلك تبعا لحروف مداخل البطاقات ، أو النظام الرقمي وذلك بان ترتب البطاقات تبعا لارقام نظام تصنيف أو قد تأخذ البطاقات أرقامها مسلسلة أو أرقامها من دليل رقمي . ويفصل كل مجموعة وأخرى من البطاقات فواصل قد تثبت في أعلا إحدى البطاقات وتوضع عند أول المجموعة أو قد تستخدم بطاقات ذات حافة بارزة تستعمل كفاصل ويثبت على هذا الفاصل الحرف الأبجدي للمجموعة في حالة الترتيب الأبجدي أو قد يثبت عليه رقم

المجموعة من نظام التصنيف ، ونظرا لأن بعض هذه الفواصل يكون عرضه يوصة أو أكثر فانه يمكن أن يسجل على مثل هذه الفواصل بيان عن عنوان المجموعة التي تأتي بعده .

ويوجد أنواع من الإدراج تلف دائريا ويطلق عليها في السوق Roll index وهذا بالطبع يوفر على الباحث المجهود الذى يبذله في جذب الإدراج اذ ان الدرج الدائرى ينزلق ببسر .

٢ - معدات الفهارس المرئية :

يوجد أنواع كثيرة من معدات الفهارس المرئية منها على سبيل المثال النوعين الآتيين :

(أ) معدات فهرس البطاقات الافقية ويطلق عليه الفهرس المرئى لأن مداخل البطاقات تكون مرئية فعلا أمام الفهرس مما يسهل عملية تحديد البطاقات المطلوبة . والفرق بين الترتيب الراسى والافقى للبطاقات هو انه في الطريقة الاولى يكون مدخل البطاقة مسجلا في اعلاها ، أما في الطريقة الثانية فان مدخل البطاقة يكون في اسفلها . وترتب البطاقات افقيا بحيث تثبت اطرافها العليا بطريقة خاصة فوق الواح معدنية تنزلق في عيون بحيث يمكن استخراج اللوح مع البطاقات المثبتة عليه لاخذ المعلومات المسجلة على البطاقات ، ثم ادخاله في مكانه ، وكما سبق الاشارة الى ذلك فان كل بطاقة يظهر للباحث مدخلها من اسفل ، وقد يكون هذا المدخل اسم شخص أو اسم هيئة أو موضوع وقد ترتب هذه المداخل ابجديا أو رقميا حسب الاحوال . ويغطى مدخل البطاقة شريط من البلاستيك ، لوقايتها وقد يكون هذا الشريط ملونا مما يمكن معه استخدام الالوان في التمييز بين المجموعات .

(ب) جهاز الفهرس المرئى الدائرى ، وهو جهاز معدنى يتكون من مجموعة من الالواح المثبتة رأسيا حول عمود بحيث تلف دائريا ، ويستخدم هذا الجهاز في عمل الكشافات فاذا كان لدى إحدى المؤسسات بيانات مختصرة عن ألف شركة مثلا ، وهذه البيانات تتناول اسم الشركة وعنوانها ورقم تليفونها ورقم ملفها أو ما شابه ذلك . فانه يمكن تسجيل بيانات كل شركة على شريط من الورق المقوى بطريقة موحدة كالآتى :

شركة تهمية الصناعات الكيماوية (سيد) شارع الأهرام بالجيزة

وتدخل هذه الاشرطة في مجرى خاص فوق اللوح المعدنى بحيث تنزلق بسهولة داخل المجرى ، ويمكن ترتيب هذه الاشرطة أبجديا ، كما يمكن بسهولة اضافة الشريط الجديد في مكانه الابجدى الصحيح دون اخلال بالترتيب الابجدى العام للمداخل ، وذلك بأن يترك فراغ مناسب (حوالى الربع) فوق كل لوح للتوسع . وعند طلب أية بيانات عن احدى الشركات فانه يمكن بسهولة تحديد الشريط المتضمن للمعلومات بمجرد النظر في الالواح التى تلف دائريا والتي يمكن تمييز كل منها باثشارة من حرف أبجدى أو اسم .

رابعا — معدات مساعدة :

١ — عربات نقل الملفات داخليا :

وهى عربات صغيرة تسير على أربع عجلات ولها صندوق في حجم الملفات العادية حيث ترتب فيه الملفات وتنقل من والى أماكن حفظها بسهولة بحيث لا يختلط ترتيبها .

٢ — الخزائن الحديدية :

كلما كانت طبيعة العمل في المحفوظات تقتضى الاحتفاظ ببعض الاوراق او الملفات السرية فانه يجب حفظ مثل هذه الاوراق في الخزائن للحفاظ عليها .

٣ — اجهزة تصوير السكرتارية :

وهى اجهزة تعمل بالكهرباء ويمكن بواسطتها استخراج صور طبق الاصل . للاوراق في ثوان وهى تدار بطريقة مبسطة .

٤ — آلات كتابة العناوين :

يوجد نوع من الآلات يمكن بواسطته تسجيل العناوين على المظاريف بسهولة فاذا كانت احدى المؤسسات تتراسل بانتظام مع أشخاص أو جهات

— ١٢٦ —

محددة فان أسماء هذه الاشخاص او الجهات ربح عناوينها يحفر كل منها على لوحة معدنية صغيرة وعند طلب تسجيل العناوين على المظاريف فان هذه اللوحات تدخل في الآلة مع المظاريف بطريقة خاصة حيث تطبع على المظاريف بسرعة وسهولة .

وبالطبع اذا تغير عنوان احدى الجهات فانه من الضروري اخراج اللوحة المعدنية الخاصة واستبدالها بلوحة أخرى متضمنة البيانات الجديدة كما يمكن اضافة أية لوحات جديدة الى مجموعة اللوحات .

وتحفظ اللوحات في ادراج معدنية صغيرة من نفس حجمها .

الفصل الثاني عشر

فرز وترحيل واستهلاك المحفوظات

أولا - ترحيل الأوراق غير النشيطة :

من المعروف أن الملفات تتضخم على مرور الزمن بما يضاف اليها من خطابات واردة وصور الخطابات الصادرة والمذكرات الداخلية والتقارير والدراسات وغير ذلك من الأوراق التي تحفظ في الملفات ، ولقد أصبحت مشكلة التنسخ هذه من أخطر المشاكل التي تواجه أقسام المحفوظات بسبب عدم إمكان تدبير أماكن ومعدات حفظ اضافية ، لذلك فقد أصبح من الضروري وجود القواعد التي يمكن بها اجراء عمليات فرز الأوراق لتمييز ما تقل اهميته من الملفات وترحيله الى غرفة الحفظ بعيدا عن الأوراق النشيطة ثم اجراء عمليات الاستهلاك لما يثبت عدم اهميته من الأوراق وبذلك فانه يمكن التخلص من جزء من الملفات والأوراق مما يساعد على تدبير أماكن ومعدات حفظ لما يستجد من أوراق .

ويرى البعض ضرورة تحديد خصائص الأوراق النشيطة وغير النشيطة بحيث يتم ترحيل الأوراق بطريقة تلقائية من الحفظ النشط الى الحفظ غير النشط بغرفة الحفظ ومن الأسس الهامة في هذا المجال :

١ - الترحيل الفترى وذلك بتحديد فترة ثابتة لعمر الأوراق النشيطة فاذا فرضنا أن هذه الفترة هي خمس سنوات فان ذلك يعنى أن تنتقل الأوراق سنويا من الحفظ النشط الى الحفظ غير النشط بمجرد مرور هذه الفترة عليها ، ولا يبقى ضمن المحفوظات النشيطة الا ما يقل عمره عن خمس سنوات ، وقد يرى البعض انقاص هذه الفترة او زيادتها طبقا لظروف كل جهاز ادارى واحتياجات العمل فيه وبرغم إمكان تطبيق هذه القاعدة بسهولة على الملفات والأوراق ان الاعتراض الذي يوجه اليها هو ان

بعض الأوراق قد تفقد أهميتها بمجرد انتهاء العمل منها وخلال فترة نقل عن خمس سنوات بكثير ، كما أن بعض الأوراق قد تظل مطلوبة للعمل لفترة أطول من خمس سنوات مما يحتم ضرورة الاحتفاظ بها بعد حلول تاريخ ترحيلها الى الحفظ غير النشط ويمكن تطبيق هذه القاعدة بسهولة على الأوراق المتعلقة بالشئون المالية التي يمكن حفظها لمدة سنة جارية وسنة سابقة ثم ترحيلها .

٢ — الترحيل المقتن الذي يتم على اساس خطة محددة للترحيل ، وذلك بوضع جدول يتضمن جميع أنواع الأوراق التي يستخدمها الجهاز الإداري مع تحديد مدة حفظ كل نوع ضمن المحفوظات النشطة ثم مدة حفظه ضمن المحفوظات غير النشطة ، وهذا الجدول يحتاج الى دراسة قد تستغرق سنوات طويلة ليتمكن الوصول الى الاساس السليم الذي يحدد مدد حفظ الأوراق طبقا لاحتياجات العمل واهمية الأوراق ، ومن الطبيعي أن يكون لكل جهاز اداري الجدول الذي يناسب ظروفه واحتياجاته وهو ما يطلق عليه « لائحة مدد الحفظ » .

ثانياً — فرز المحفوظات :

أن تمييز المحفوظات غير النشطة يتم خلال عملية الفرز وطبقا للائحة مدد الحفظ التي تحدد عمر كل نوع من الأوراق ويكون الفرز عادة سنويا حيث يحدد تاريخ ثابت تتم فيه مراجعة الأوراق والملفات الموجودة وعزل ما تنطبق عليه نصوص مدد الحفظ منها ، ثم ترحيله الى غرفة الحفظ .

وفي بعض الأحيان عند ظهور حاجة الى تعديل مدد حفظ بعض انواع الأوراق أو عند وجود أنواع لم تتضمنها اللائحة فانه تشكل لجنة يمثل فيها اعضاء من الاقسام أو الادارات التي تستخدم هذه الأوراق لفرزها والنظر في استهلاكها أو ترحيلها الى غرفة الحفظ ، ثم تحديد عمرها طبقا لاحتمالات الرجوع اليها ، ويمكن استخدام (نموذج رقم ١٦) في هذه العملية .

وان نقل الأوراق الى غرفة الحفظ هو مرحلة من مراحل حفظها قد يليها مراحل أخرى في مخازن تالية وذلك تبعا لمدى الحاجة اليها .

(نموذج رقم ١٦)

م	النوع	الرقم	الكمية	المدة		الموضوع	راى اللجنة
				من	الى		
	سجل / ملف / استمارات .. الخ	رقم السجل / رقم الملف .. الخ	عدد السجلات أو الملفات				الترحيل أو الاستهلاك

ثالثا - استهلاك المحفوظات :

ان ترحيل المحفوظات يعنى ان الأوراق مازالت ثمة حاجة للرجوع اليها .
ولكن فى الأحوال التى يثبت فيها أن الأوراق قد فقدت أهميتها وليس هناك أى
احتمال للرجوع اليها ، فانه يجب النظر فى التخلص منها وذلك باستهلاكها .

وقد يكون استهلاك أى نوع من الأوراق طبقا لنصوص لائحة مدد الحفظ
عند انتهاء أجلها أو قد يكون ذلك طبقا لقرار لجنة تشكل خصيصا لذلك كما
سبق أن اوضحنا .

ويعنى ذلك ان عملية الفرز يكون من نتائجها اما ترحيل الأوراق الى
المرحلة التالية أو التخلص منها .

رابعا - قواعد عامة للترحيل والاستهلاك :

عند وضع لائحة مدد حفظ فانه من الضرورى مراعاة بعض القواعد

(م - ٩ - الإرسيف)

— ١٣٠ —

التي يتم على أساسها ترحيل الأوراق واستهلاكها ونعرض هنا بعض هذه القواعد :

- ١ — أن بعض الأوراق تفقد أهميتها بعد مدد قصرت أو طالت .
- ٢ — أن أساس الترحيل هو مدى التوسع في استخدام الأوراق فكلما قل الرجوع الى أى نوع من الأوراق فأنه يجب التفكير في ترحيله .
- ٣ — كلما طال عمر الأوراق فأنه من الضروري النظر في ترحيلها ، أما التخلص من الأوراق فلا يجب أن يكون أساسه هو عمرها ، إنما الفصل في ذلك هو مدى الحاجة اليها وأهميتها بالنسبة لعمال الجهاز الإدارى .
- ٤ — الصور الإضافية من الأوراق أو الملفات التى تحوى معلومات يمكن الحصول عليها من ملفات أخرى أو من سجلات ، مثل هذه الصور يجب النظر في ترحيلها أو استهلاكها حسب الأحوال .
- ٥ — المعلومات المتعلقة بأجهزة إدارية الغيب ينظر في التخلص منها .
- ٦ — التعليمات القديمة التى صدرت تعليمات حديثة بالغائها يجب أيضا النظر في التخلص منها .
- ٧ — الأجزاء المفلتة من الملفات يجب النظر في ترحيلها كلما قل الرجوع اليها .
- ٨ — يجب دائما التنبه للأوراق التى تثبت حقوق الحكومة أو الأفراد والتى ترتبط عادة بسقوط الحق أو التقادم فى القوانين العامة التى تحدد المدة التى يتم بعدها السقوط أو التقادم ، أو الأوراق التى تثبت حقوقا مستديمة ، أو الأوراق التى قد تصبح مصدرا من مصادر تاريخنا القومى وهى ما يطلق عليها الوثائق التاريخية وسنتحدث عن هذا النوع بالتفصيل فى القسم الثانى .

خامسا — لائحة مدد الحفظ فى ج . م . ع :

ولكى يمكن تفهم ماهية عمليات الفرز والترحيل والاستهلاك فأننا نعرض قموئجا لاحدى اللوائح وهى « لائحة محفوظات الحكومة الخاصة بالحسابات

والمستخدمين والمعاشات وبنظام غرف الحفظ « التي تطبق على محفوظات
ج ٠ ٢٠ ٠ ع .

يمكن القول أن أول لائحة مدد حفظ قد صدرت في مصر عام
١٨٤٦. وقد ظلت هذه اللائحة تتطور طبقا لظروف واحتياجات العمل حتى
صدرت في آخر شكل لها عام ١٩٥٣ ، ومنذ هذا التاريخ أجريت عليها
تعديلات كثيرة في مدد حفظ بعض الأنواع وفي مجالات التطبيق وغير ذلك وقد
صدرت لها طبعات تتضمن هذه التعديلات ، وهي تباع بمكتب بيع مطبوعات
الحكومة بميدان الأوبرا بالقاهرة ، ويتم تطبيق هذه اللائحة في الأجهزة
الحكومية ونعرض هنا بعض الملامح البارزة في هذه اللائحة .

١ - تتكون اللائحة من الأبواب الآتية :

(١) الباب الأول ، ويشمل تعريف المحفوظات ، الغرض من وضع
اللائحة ، أنواع المحفوظات ، سنة الحفظ وبدء مدته ، مدة حفظ المستندات
بالأتمام .

(ب) الباب الثاني ، أماكن الحفظ .

(ج) الباب الثالث ، أعداد المحفوظات للتسليم .

(د) الباب الرابع ويشمل نظام التسليم لديوان المحاسبة والتسليم
لدار المحفوظات العمومية .

(هـ) الباب الخامس ، نظام حفظ وترتيب مستندات المصروفات
والإيرادات بدار المحفوظات العمومية .

(و) الباب السادس ، واجبات موظفي غرف الحفظ .

(ز) الباب السابع موعده وطريقة إرسال المحفوظات لدار المحفوظات
العمومية .

(ح) الباب الثامن ، كيفية طلب المستندات والمحفوظات واعادتها .

(ط) الباب التاسع ، الاطلاع على المحفوظات وطلب مستخرجاتها منها

(ى) الباب العاشر ، المحفوظات المستعنى عنها وطريقة التصرف فيها .

(ك) الباب الحادى عشر ، قواعد عامة .

(ل) جداول ومدد الحفظ وهى جدول حرف (ا) عن المحفوظات التى تحفظ بصفة مستديمة وجدول حرف (ب) عن المحفوظات التى تحفظ لمدة مؤقتة ، وجدول حرب (ت) عن المحفوظات التى لا تسلم لدار المحفوظات العمومية ويكون حفظها قاصرا على مخازن الجهات المختلفة .

٢ — تسرى هذه اللائحة على الوزارات والمصالح والهيئات الحكومية وتلغى نصوصها كل ما يخالفها فى لوائح الحفظ الخاصة ببعض تلك الجهات .

٣ — أبرزت اللائحة أهمية الجانب التاريخى للمحفوظات فأشارت الى ذلك عند تعريف المحفوظات بأنها « السجلات والدفاتر والمستندات والأوراق والاستمارات بأنواعها وأرقامها المختلفة التى تستعملها كائنة الوزارات والمصالح وفروعها فى أعمالها ، ثم ينتهى العمل فيها ويقتضى الامر حفظها بعد ذلك سنة فأكثر تبعا لحاجة العمل الحكومى أو لقيمتها التاريخية » .

٤ — نصت اللائحة على سلطة دار المحفوظات فى التفتيش على غرف الحفظ فى الوزارات والمصالح .

٥ — قسمت اللائحة المحفوظة الى ثلاثة أنواع :

(ا) المحفوظات المستديمة ، وهى التى تتضمن مبادئ أو التزامات أو اتفاقات متعلقة بملكية الحكومة والافراد أو بالصالح العام ، أو تكون ذات أهمية تاريخية ، وهى التى لا يستغنى عنها أبدا .

(ب) المحفوظات المؤقتة وهى التى قد تدعو الحاجة للرجوع اليها ، ولا يحتفظ بها بعد الانتهاء من العمل فيها .

(ج) المحفوظات المستغنى عنها وهى التى لا تدعو الحاجة للرجوع اليها .

— ١٣٣ —

٦ — حددت اللائحة مراحل الحفظ كما يلي :

(١) غرف الحفظ بالوزارات والمصالح .

(ج) دار المحفوظات العمومية .

٧ — يتم تسليم المحفوظات الى دار المحفوظات على الاستمارة

(رقم ٢٠٧ مكرر) المبين نموذجها هنا .

٨ — يجوز للجهات أن تطلب استعارة بعض أوراقها من دار المحفوظات

للاطلاع عليها عند الحاجة على أن تعيدها بالتالى .

ساسسا — لوائح مدد الحفظ الأخرى في ج ٠ م ٠ ع ٠

نظرا لاختلاف ظروف العمل من وزارة الى أخرى أو من مصلحة الى

أخرى ولعدم امكان حصر جميع أنواع الأوراق الموجودة في الوزارات والمصالح

فقد أبيع للوزارات والمصالح أن تصدر كل منها لائحة خاصة بها تتضمن أنواع

الأوراق التى تتعامل فيها والتي لم تنص عليها اللائحة العامة حتى تتمكن كل

جهة من مواجهة احتياجاتها الفعلية .

(استمارة رقم ٢٠٧ مكرر)

بيان سجلات ونفائر وأوراق ومستندات مصلحة

التي انتهت مدة حفظها وارسلت لدار المحفوظات العمومية بالمكاتب
المؤرخة في

رقم

المؤرخة في

عدد الحوائظ	رقم الصندوق	رقم تتابع		بيان المحفوظات عددها ونوعها	جملة كل نوع	
		من	الى		أوراق	نفائر
						عدد
٢	١	١٥	١	محفوظات حرف (أ) : ١٠ سجلات المستخدمين التعليمية والمؤقتين رقم ١٣٠ ع . ح . ٠٠٠ ٥ سجلات الخدمة السائرة	٥٠٠	١٠
٢	١	١٠	١١	رقم ٣١ ع . ح . ٠٠٠٠٠ ٥٠٠ مستندات نزع ملكية ..	٥٠٠	٥
٢٠		٥	١	محفوظات حرف (ب) : ١٠ سجلات قيد المكافآت : ١٠٠ كشوف الماهيات ...	١٠٠	١٠
٢	٢	١٠	١		١٠٠	١٠
١٠	٢	٢	١	الجملة العمومية	٦٠٠	٢٥

تحريرا في / / ١٩ كاتب غرفة المحفوظات

سابعا - المستندات المالية :

اما فيما يتعلق بالمستندات المالية فقد نص كتاب دورى وزارة الخزانة فى ج . م . ع رقم ٩٧ سنة ١٩٦٤ المؤرخ فى ٢٨/١١/١٩٦٤ ان تحفظ المستندات بالجهات اعتبارا من السنة المالية ١٩٦٥/٦٤ ليتولى الجهاز المركزى للمحاسبات فحصها مطبوعا مع محافظة كل جهة على مستنداتها ومنع اى عبث او تلاعب بها ثم تسليمها بمعرفتها الى دار المحفوظات العمومية بعد ان ينتهى الجهاز من فحصها .

وتلافيا لما قد يؤدي اليه احتفاظ ادارات الحسابات بالمستندات المالية من افساح المجال للعبث بها أو التلاعب فيها فقد رأت وزارة الخزانة بالكتاب الدورى رقم ٧٦ لسنة ١٩٦٧ أن تقوم كافة الجهات التى لا توجد بها أقسام لحفظ المستندات بإنشاء قسم حفظ بها يتولى حفظ جميع مستنداتها على أن يكون مستقلا عن ادارة الحسابات وتابعا لادارة المحفوظات بالوزارة او المصلحة ، وعلى أن تسلم ادارات الحسابات المستندات المالية الى هذا القسم شهرا بشهر وبدون أى تأخير ، حيث تراجع للتأكد من استيفائها ثم تجهز لندوبى الجهاز المركزى للمحاسبات لمراجعتها .

ونظرا لضيق الأماكن حاليا فى دار المحفوظات العمومية فقد نص الكتاب الدورى السابق الاشارة اليه ان يظل احتفاظ أقسام الحفظ بهذه المستندات لحين صدور تعليمات أخرى نحو اعادة تسليمها لدار المحفوظات العمومية عند اكتمال مبانيها .

ثامنا - غرف الحفظ :

ويكون الحفظ عادة فى غرف الحفظ بطريقة التخزين وذلك لقلّة الرجوع الى الاوراق والسجلات ومحاولة الاقتصاد فى تكاليف حفظها ، وتقسم غرفة الحفظ الى مخازن يخصص كل منها لنوع محدد من المحفوظات ، فقد يخصص احدها لحفظ الاوراق المستديمة وهى التى تحفظ بصفة دائمة فى مخزن الجهة، وقد يخصص مخزن آخر لحفظ الاوراق المؤقتة وهى التى تحفظ لمدة محددة فى مخزن الجهة ثم تستهلك أو قد ترحل الى دار المحفوظات العمومية ويزود كل مخزن بالرفوف والصناديق الكرتونية حيث تحفظ الاوراق والملفات وغير ذلك داخل الصناديق وترتب الصناديق على الرفوف على أن يتبع نظام الترقيم لتسهيل تحديد مكان كل ورقة ، فيأخذ كل مخزن رقما ويأخذ كل رف رقما ويأخذ كل صندوق رقما ، أما السجلات فترتب رأسيا فى مجموعات . مع مراعاة تخصيص مخزن أو اكثر لكل ادارة من ادارات الجهاز الادارى .

ولامكان سهولة الرقابة على محتويات المخازن فانه يخصص سجل لكل مخزن (نموذج رقم ١٧) تسجل فيه أوصاف جميع ما يدخل المخازن من أوراق مع تسجيل رقم مكان حفظها ليسهل الوصول الى اى جزء عند الحاجة،

— ١٣٦ —

ويستخدم هذا السجل كدليل للوصول الى اى ورقة او سجل كما يستخدم عند اجراء عمليات الاستهلاك والترحيل .

تاسعا : لائحة محفوظات وزارة العدل ومصالح الشهر العقارى والتوثيق

**والطب الشرعى والمحاكم الوطنية والشرعية والأحوال الشخصية
والنيابات ونظم غرف الحفظ :**

صدرت هذه اللائحة سنة ١٩٥٤ وتنقسم الى ثلاثة اقسام :

١ — القسم الأول وهو لائحة المحفوظات الخاصة بالحسابات والمستخدمين والمعاشات وبنظام غرف الحفظ وهو نفس نصوص لائحة المحفوظات الحكومية مع تعديلات بسيطة فى النصوص وقد الحق بهذا القسم ثلاثة جداول هى :

(أ) جدول حرف (ا) عن المحفوظات التى تحفظ بصفة مستديمة .

(ب) جدول حرف (ب) عن المحفوظات التى تحفظ لمدد مؤقتة .

(ج) جدول حرف (ت) عن المحفوظات التى لا تسلم لدار المحفوظات

العمومية ويكون حفظها قاصرا على مخازن الجهات المختلفة .

٢ — القسم الثانى وهو يتضمن التعليمات المتعلقة بمحفوظات الحاكم

الوطنية والنيابات ويتكون من الفقرات الآتية :

(أ) قواعد عامة .

(ب) اعداد المحفوظات للتسليم .

(ج) ترتيب المحفوظات قبل تسليمها لغرفة الحفظ .

(د) تسليم المحفوظات الى غرف الحفظ .

(هـ) واجبات أمناء غرف الحفظ .

(و) اقسام المحفوظات ومدد حفظها .

(ز) كيفية طلب المحفوظات من غرف الحفظ واعادتها .

(ح) الاطلاع على المحفوظات .

(ط) سحب المستندات وطريقة التصرف فيها .

(ى) محفوظات المأموريات القضائية .

(ك) الحق بهذا القسم عدة جداول تبين نوع المحفوظات ومدة حفظ كل نوع فى أقلام حفظ المحاكم ومدة الحفظ بدار المحفوظات العمومية والجدول الأول يتضمن الدفاتر والمستندات والقضايا التى تحفظ بصفة مستديمة والجدول الثانى يتضمن الدفاتر والمستندات والقضايا التى تحفظ مدة مؤقتة بالمحاكم ثم بدار المحفوظات العمومية ثم يستغنى عنها والجدول الثالث يتضمن المحفوظات التى تحفظ بغرف الحفظ بالمحاكم ثم يستغنى عنها .

عاشرا — نظام الحفظ فى المحاكم :

١ — عند رفع القضية فانها تقيد فى الجدول وتأخذ رقما مسلسلا حسب ورودها .

٢ — تسجل القضية بعد ذلك فى فهرس القضايا وهو عبارة عن سجل يخصص فيه صفحة أو أكثر لكل حرف أبجدى من (أ) الى (ى) ويسجل اسم رافع القضية فى الصفحة التى يبدأ بها الحرف الأول من اسمه واذا كان رافعو القضية أكثر من شخص فان أسماءهم توزع فى السجل حسب الحروف الهجائية .

٣ — يسجل بجوار الاسم فى سجل الفهرس رقم القضية وهذا يسهل التعرف على المعلومات عن أى قضية .

٤ — ملفات القضايا تحفظ لدى كاتب الجلسة طالما أنها موضع نظر

٥ — بمجرد الحكم فى القضية فان الملف يسلم الى غرف الحفظ .

٦ — تقوم غرف الحفظ باعداد سجلات حسب الجدول وبمجرد ورود ملف أى قضية بعد الحكم فيها فانه يتم التسديد أمام القضية فى هذا السجل .

الفصل الثالث عشر

معدلات الأداء في أعمال المحفوظات

اولا — ماذا يعنى معدل أداء :

معدل الأداء هو مقياس سبق تحديده لعدد من وحدات العمل المتوقع ان ينجزها العامل أو الموظف خلال وحدة زمن محددة (بالحقبة أو الساعة أو اليوم أو ما شابه ذلك) .

وثبة تعريف آخر انه قدر من وحدات الزمن التي تستغرق في انجاز وحدات عمل محددة .

ويقصد بوحدة العمل تلك الوحدة التي تتخذ أداة لقياس العمل المنجز ، فإذا فرضنا اننا نقيس حجم العمل الذي ينجزه كاتب الآلة الكاتبة فان وحدة القياس تكون « الصفحة مساحة الفولسكاب ساعة ٣٠ سطرًا على الأقل » وهنا يجب ان نلاحظ انه من الضروري مراعاة الخصائص الآتية في وحدة القياس :

١ — امكانية قياس حجم العمل المنجز قياسا كميًا .

٢ — ان تسمح بتجزئتها الى وحدات اصغر عند قياس الحجم الصغيرة من الاعمال ، كما تسمح بالمضاعفة عند قياس الحجم الكبيرة من الاعمال .

٣ — ان تيسر الحصول على بيانات الانتاج في تقارير متتابعة .

٤ — ان تكون محددة تحديدا حقيقيا يتبعها عن كل ليس .

ويمكن القول بان معدل الاداء هو أداة لخلق رابطة منتظمة بين حجم العمل الذي ينجزه موظف او عامل والاجل الزمني الذي يستغرقه أداء هذا العمل .

وكلما اتبعت الدقة في عمليات تحديد معدل الاداء طبقا للخطوات التي سنوضحها فيما بعد فان هذا المعدل يعنى ان العامل أو الموظف يجب أن تكون معدلات انتاجه طبقا لهذا المعدل ، فاذا قلت معدلات انتاجه فان هذا مؤشر يدل على انخفاض الكفاية الانتاجية ، واذا زاد معدل الانتاج عن معدل الاداء فان هذا يعنى أن العامل أو الموظف يبذل جهدا أكبر يستحق عليه المكافأة والتشجيع .

ثانياً — لماذا معدل اداء :

- ١ — تيسير الاستفادة الكاملة من عناصر الانتاج المتاحة .
 - ٢ — تيسير الاستفادة الكاملة من القوى العاملة المستخدمة .
 - ٣ — أساس هام للتخطيط في مجالات الانتاج والقوى العاملة والتسويق والميزانية .
 - ٤ — أساس هام لتقدير التكاليف للمنتجات والخدمات وأسعار البيع ومواعيد التسليم ومعدلات استهلاك المواد والمعدات والأدوات .
 - ٥ — أساس هام لنظام الحوافز والمكافآت التشجيعية وربط الأجر بالانتاج .
 - ٦ — متابعة العمل والرقابة عليه وتقييم الاداء .
 - ٧ — رفع مستوى الكفاية الانتاجية .
- وعلى ذلك فانه يمكن القول ان معدلات الاداء هو أساس الادارة العلمية السليمة التي توصل الى تحقيق أكبر استفادة ممكنة من الموارد البشرية والمادية والامكانيات المتاحة .

ثالثاً — ضبط عمليات القيد ومعدلات ادائها :

١ — ضبط عمليات القيد في السجلات :

(١) يهدف القيد أساسا الى تسجيل بيانات وافية عن المراسلات التى تقيد في السجلات بحيث تبرز ملامح كل رسالة مما يسهل متابعتها

ويميئزها عن آفة مراسلة آخرى ، وفوق ذلك فالقيد يحدد المسئوليات والحقوق .
والواجبات .

(ب) يكون القيد عادة فى السجلات الآتية :

--- سجلات قيد البريد الوارد .

--- سجلات قيد البريد الصادر .

— سرائكى التسليم .

— دفاتر البريد الموصى عليه والمسجل .

(ج) تراعى الدقة التامة خلال عمليات تسجيل البيانات عن المراسلات
اللى تقيد فى السجلات على أن يكون ذلك بخط واضح .

(د) من الضرورى استيفاء خانات السجلات عند القيد .

(هـ) اذا استخدم سجل فى غير الغرض المخصص له فانه من الضرورى
تعديل خاناته بحيث تطابق الواقع .

٢ — حساب عمليات القيد :

يمكن عن طريق عمليات القيد التوصل الى حجم العمل فى آفة وحدة
محفوظات فان ما يقيد يوجه ثم يفهرس ثم يسلم ثم يحفظ فى الملفات ولا يبقى
بعد ذلك الا الخدمات التى تقدمها الوحدة فى مجال المتابعة واستخراج
المعلومات وتقديمها للباحثين وهذه تمثل جانبا صغيرا من حجم العمل ، ويحسب
حجم عمليات القيد بالطريقة الآتية :

(١) تؤخذ مدة معقولة بحيث تمثل مواسم النشاط والخمول ويستحسن
أن تكون سنة كاملة .

(ب) يلاحظ أن القيد فى السجلات يكون بأرقام مسلسلة وهذا يسهل
عملية تجميع ما قيد فى السجلات عن المدة المحددة مع التأكد من صحة
التسلسل .

(ج) تحسب ايام العمل الفعلية بعد استبعاد ايام العطلات الرسمية
والجمع خلال المدة المحددة . (يمكن اعتبار الشهر ٢٥ يوما) .

(د) يقسم عدد المراسلات التي قيدت على عدد ايام العمل الفعلية
فينتج متوسط ما يقيد يوميا .

(هـ) تتم هذه العملية لكل من البريد الوارد والبريد الصادر .

٣ — وصف عملية قيد البريد الوارد ومعدلات ادائها :

(ا) استلام البريد ومراجعته على حوافظ التسليم او حوافظ البريد
المسجل او على السراكي للتأكد من سلامته والتوقيع بالاستلام .

(ب) فتح المظاريف ومراجعة المرفقات .

(ج) قراءة الخطاب لفرض تحديد الادارة او القسم المختص حسب
الأحوال .

(د) تصنيف البريد تبعا لسجلات القيد ثم تسجيل كل نوع في السجل
الخاص به مع تسجيل البيانات في الخاتم .

(هـ) تسجيل المراسلات في سراكي التسليم اذا لم يكن التسليم يتم
بالتوقيع على نفس سجل القيد ، ثم مراجعة السراكي بعد التسليم .

(و) تحتاج المراسلة الواردة لاتمام عملية التسليم وتحديد الادارة
المختصة والقيد في سجل القيد وسراكي التسليم الى حوالي ٣ دقائق .

٤ — وصف عملية قيد البريد الصادر ومعدلات ادائها :

(ا) استلام المراسلات الصادرة بعد مراجعتها للتأكد من استيفائها
ثم التوقيع على سراكي التسليم .

(ب) قيد المراسلات في سجل البريد الصادر وتسجيل رقم الخطاب
على اصل المراسلة وصورها .

(ج) تسجيل رقم الصادر وكذلك العنوان على المظروف .

(د) طي الخطاب ووضعه داخل المظروف ثم لصقه .

(هـ) تسجيل المظاريف في دفتر البريد المسجل او في حوافظ او سراكي
التسليم حسب الأحوال .

(و) تحتاج المراسلة الصادرة لاتمام عملية الاستلام والمراجعة والقيود
في سجل الصادر ودفتر البريد المسجل والسراكي الى حوالى اربع دقائق .

رابعا — ضبط عمليات الفهرسة ومعدلات ادائها :

١ — ضبط عملية الفهرسة :

(ا) يجب قراءة المراسلة الى الحد الذى يمكن معه تحديد موضوعها
بالضبط .

(ب) يحدد رقم الباب الذى يدخل تحته الموضوع ثم يحدد رقم الفصل
الذى يدخل تحت الباب ثم يبحث تحت الفصل لتحديد رقم الملف .

(ج) اذا كان للمراسلة اكثر من موضوع فانها تحفظ في ملف الموضوع
الاهم وتعمل احالة او اكثر في ملفات الموضوعات الأخرى .

(د) اذا كانت محتويات المراسلة المفهرسة تتضمن اشارة الى خطابات
واردة او صادرة او تقريرا او ما الى ذلك ، فانه من الضروري التأكد من
وجود مثل هذه المراسلات في ملف موضوع المراسلة المفهرسة ، واذا لم تكن
موجودة في هذا الملف فانه يجب تسجيل رقم الملف او الملفات في الهامش
بجوار الاشارة .

(هـ) يجب الاستعانة بالمختصين عند عدم القدرة على تحديد الموضوع .

٢ — حساب عمليات الفهرسة :

(ا) من الملاحظ ان ما يفهرس من المراسلات هو مجموع البريد الوارد
والصادر والمذكرات الداخلية والتقارير والابحاث وغير ذلك من المراسلات
التي تحفظ عادة في الملفات .

(ب) يحصر عدد المراسلات الواردة والصادرة خلال مدة محددة
مع مراعاة مواسم النشاط والخمول بنفس الطريقة السابق الاشارة اليها
في الفقرة « ثالثا » .

(ج) يحصر عدد المراسلات الأخرى غير المراسلات الواردة والصادرة التي تفهرس خلال المدة السابق الإشارة إليها ثم تضاف الى عدد المراسلات الواردة والصادرة (ويمكن اضافة ١٠ ٪ لهذا النوع) ثم يستخرج المتوسط اليومي بعد استبعاد ايام العطلات الرسمية والجمع .
(يمكن اعتبار الشهر ٢٥ يوما) .

٣ - وصف عملية الفهرسة ومعدل أدائها :

- (ا) قراءة المراسلة لغرض تحديد موضوعها .
- (ب) استخراج رقم الملف من الفهرس .
- (ج) اضافة الموضوع الجديد الى الفهرس في حالة عدم وجوده .
- (د) انشاء ملفات للموضوعات الجديدة .
- (هـ) عمل الاحالات عند الحاجة .
- (و) تحتاج المراسلة لاتمام فهرستها الى حوالى دقيقتين في المتوسط .

خامسا - ضبط عمليات الحفظ ومعدلات أدائها :

١ - ضبط عمليات الحفظ :

- (ا) يجب استخدام الخرامة في تخزين المراسلات على ان يكون ذلك في مكان متوسط من المراسلة .
- (ب) ترتب المراسلات تاريخيا داخل الملف .
- (ج) ترقم صفحات الملف بأرقام متسلسلة .
- (د) تسجل المستندات ذات الأهمية الخاصة في حافظلة داخل الملاء .

٢ - حساب عمليات الحفظ :

- (ا) من المعروف ان مجموع ما يفهرس من المراسلات هو نقد
مجموع ما يحفظ في الملفات .
- (ب) يكون المتوسط اليومي لما يفهرس هو نفسه المتوسط اليومي
لما يحفظ .

٣ - وصف عملية الحفظ ومعدل أدائها :

- (ا) تسلم المراسلات المطلوب حفظها بالتوقيع على السراكي أو
الدفاتر .

- (ب) ترتيب المراسلات في مجموعات تبعا لارقام الملفات ثم تخريمها .
- (ج) استخراج الملفات من الادراج وحفظ المراسلات فيها ثم ترقيم أوراق كل ملف بأرقام مسلسلة .
- (د) تحتاج المراسلة لاتمام عملية حفظها الى حوالى دقيقتين في المتوسط .

سادسا — ضبط عمليات مراجعة الحفظ في الملفات ومعدلات ادائها :

١ — ضبط عمليات المراجعة :

- (ا) يراعى عند المراجعة التأكد مما يلى :
- (١) ان الملفات التى تحفظ فيها المراسلات تتم مراجعتها بطريقة منتظمة .

- (ب) ان الضوابط التى ذكرت في عملية الحفظ مطبقة بطريقة سليمة .
- (ج) ان المراسلات المحفوظة في كل ملف مطابقة لموضوعه وانه قد تم اجراء اللازم نحوها واشر عليها بما يفيد ذلك أو بالحفظ .

٢ — حساب عملية مراجعة الحفظ في الملفات :

- (ا) يلاحظ ان عملية المراجعة تالية لعملية الحفظ مباشرة وان عدد ما يحفظ في الملفات هو نفسه عدد ما يراجع .
- (ب) يكون المتوسط اليومي لما يحفظ هو نفسه المتوسط اليومي لما يراجع .

٣ — وصف عملية مراجعة الحفظ في الملفات :

- (ا) مراجعة أوراق الملفات للتأكد من ان الحفظ يتم طبقا للضوابط السابق الاشارة اليها .
 - (ب) التوقيع في أسفل المراسلة التى تراجع بما يفيد المراجعة .
 - (ج) عند اكتشاف خطأ في رقم الملف فانه يحال الى المفهرس لتصحيحه .
- (م ١٠ — الارشيف)

(د) عند اكتشاف عدم استيفاء أى مراسلة فانه يحال الى الجهة الادارية المختصة .

(هـ) تحتاج المراسلة لاتبام مراجعتها الى حوالى دقيقتين فى المتوسط .

سابعاً — ضبط عمليات تداول الملفات ومعدلات أدائها :

١ — ضبط عمليات تداول الملفات :

(أ) ترتب بطاقات الحركة فى درج خاص تبعا لارقام الملفات .

(ب) يراعى استيفاء بيانات بطاقات الحركة .

(ج) تنظم دورة مراجعة بطاقات الحركة لحصر الملفات المتخلفة لدى المختصين بحيث تتم ثلاث مرات أسبوعيا .

(د) يراعى استخدام الاتصال الشخصى عند طلب الملفات المتخلفة لأول مرة .

٢ — حساب عمليات تداول الملفات :

تحصر عمليات تداول الملفات خلال فترة محددة مع مراعاة مواسم النشاط والخمول ويتناول هذا الحصر النواحي الآتية :

(أ) عدد الملفات التى تطلب للاستعارة أو للرجوع .

(ب) عدد مرات مراجعة بطاقات الحركة .

(ج) عدد الملفات التى يطلب اعادتها من المختصين .

(د) يستخرج المتوسط اليومى لما يتداول من الملفات .

(يمكن اعتبار الشهر ٢٥ يوما) .

٣ — وصف عملية تداول الملفات ومعدل أدائها :

(أ) استخراج الملف من مكانه فى الدرج عند طلبه أو ترشيحه فى مكانه

عند اعادته .

— ١٤٧ —

(ب) ملء بيانات بطاقة الحركة .

(ج) ترتيب البطاقة حسب رقمها في الدرج الخاص بالبطاقات عند خروج الملف واستخراجها عند اعادة الملف ثم حفظها داخل الملف .

(د) مراجعة بطاقات الحركة لمتابعة الملفات التي تتأخر اعادتها عن أسبوع .

(هـ) تحتاج هذه العملية الى حوالى دقيقتين لكل ملف .

ثامنا — ضبط عمليات المتابعة ومعدلات أدائها :

١ — ضبط عمليات المتابعة :

(ا) يجب أن ينظر الى المتابعة على انها أسلوب من أساليب تذكير المختصين ومعاونتهم .

(ب) يجب أن يتضمن سجل قيد البريد الوارد خانات للتسديد يسجل فيها ما اتخذ في المراسلة من اجراء ، وخانات للمتابعة يسجل فيها تواريخ متابعتها .

(ج) بعض المراسلات الواردة تكون روتينية بحيث لا تحتاج الى متابعة وهذه يسدد امامها بذلك .

(د) يجب ان يسبق مذكرات المتابعة اتصال شخصي للتأكد من ان المراسلات لم يتم اجراء اللازم فيها وليكون ذلك بمثابة تذكير للمختصين بما يكون لديهم من مراسلات متخلفة نتيجة ضغط العمل .

٢ — حساب عمليات المتابعة :

يلاحظ أن عدد ما يقيد من المراسلات الواردة هو نفسه ما يتم متابعته من المراسلات ، كما أن المتوسط اليومي لعدد المراسلات الواردة يمكن اعتباره المتوسط اليومي لما يتابع .

— ١٤٨ —

٤ — وصف عملية المتابعة ومعدل أدائها :

(أ) مراجعة أوراق الحفظ لمعرفة ما تم اتخاذه في المراسلات من إجراءات .

(ب) التسديد أمام المراسلات بما اتخذ في كل منها من إجراءات .

(ج) عمل مذكرات متابعة أولى الى مديري الإدارات المختصة بما لم يتم الرد عليه من المراسلات خلال المدة المسموح بها لإجراء اللازم فيها .

(د) عمل مذكرات متابعة ثانية الى الرئاسة بالمراسلات التي لم يتم إجراء اللازم فيها بعد مذكرة المتابعة الأولى .

(هـ) تحتاج عملية المتابعة الى حوالى ٣ دقائق لكل مراسلة .

تاسعا — ضبط عمليات غرفة الحفظ ومعدلات أدائها :

١ — ضبط عمليات غرفة الحفظ :

(أ) ان الذى يحكم أعمال غرفة الحفظ أساسا هو لائحة محفوفات الحكومة الخاصة بالحسابات والمستخدمين والمعاشات وبنظام غرف الحفظ وكذلك منشورات وزارة الخزانة أو المالية في هذا المجال .

(ب) يجب أن تتم عمليات ترتيب المستندات والسجلات التي تسلم الى غرفة الحفظ يوما بيوم حتى لا تتكدس وتكون سببا في تعويق العمل .

(ج) ان عملية التخلص من أوراق الدثت تتم سنويا بعد ورود كتاب دورى وزارة الخزانة أو المالية السنوى الذى يوضح إجراءات هذه العملية .

٢ — حساب عمليات غرفة الحفظ ومعدل أدائها :

لا يمكن عمل حصر لعمليات غرفة الحفظ بسبب عدم وجود عنصر الرقابة الموجودة في عمليات المحفوظات الأخرى لذلك فانه يمكن تحديد الأيدى العاملة بناء على المشاهدات في الأجهزة المختلفة طبقا للأسس الآتية :

(أ) موظف ليقوم بجميع عمليات غرفة الحفظ في الوحدات الإدارية الصغيرة وهى الوحدات التي يكون المتوسط اليومي لمجموع عدد المراسلات الواردة والصادرة فيها في حدود ٧٥ مراسلة .

(ب) عدد ٣ موظفين للقيام بعمليات غرفة الحفظ على أساس وجود مشرف يعاونه موظفان أحدهما يخصص للسجلات والملفات ويخصص الآخر للمستندات المالية ، وذلك في الوحدات المتوسطة التي يكون فيها عدد المتوسط اليومي لمجموع المراسلات الواردة والصادرة هو في حدود عدد ١٥٠ مراسلة يوميا .

٣ - وصف عمليات غرفة الحفظ :

(ا) استقبال المستندات المالية مسجلة في الاضبارات ومراجعتها للتأكد من استكمالها ثم التوقيع بتسليمها ثم قيد الاضبارات في سجل محتويات غرفة الحفظ .

(ب) حفظ الاضبارات مع المستندات تبعا لنوعياتها ومرتبة تاريخيا في حوافظ أو صناديق كرتونية .

(ج) استقبال الأوراق المتقدمة والتي انتهى العمل فيها ومراجعتها والتوقيع بتسليمها ثم قيدها في سجل محتويات غرفة الحفظ ثم حفظها في أماكن حفظها بحيث يخصص مكان لكل ادارة .

(د) استقبال السجلات المالية والادارية ومراجعتها والتوقيع بتسليمها ثم قيدها في سجل محتويات غرفة الحفظ ثم حفظها في أماكن خاصة حسب الادارات .

(هـ) اجراء عملية الفرز السنوى لغرض استخراج نوعين من الأوراق، الاول الأوراق التي انتهى أجلها ويقتضى الأمر استهلاكها طبقا لنصوص لائحة محفوظات الحكومة والثاني الأوراق التي انتهى أجل حفظها في الغرفة وية تختص الأمر ترحيلها الى دار المحفوظات العمومية بالقلعة وهذه ترصد في استمارة ١١٧ مكرر (ع . ح) وتتخذ فيها الاجراءات القانونية .

(و) التأشير في سجل محتويات غرفة الحفظ بما يتم اتخاذه من اجراءات في المحفوظات بحيث يكون هذا السجل ممثلا للاوضاع السليمة في غرفة الحفظ .

عاشرا — جداول المقررات الوظيفية لأعمال المحفوظات :

تعتبر عملية تحديد الايدى العاملة من العمليات الهامة التى يمكن على أساسها التأكد من أن العمل يؤدي بواسطة القوة البشرية اللازمة بدون أى أسراف أو اجهاد للعاملين ، لذلك فقد وضعت هذه الجداول بحيث يمكن الاستفادة بها فى تحديد الايدى العاملة المطلوبة لأية وحدة محفوظات مركزية أو لامركزية وبأى حجم عمل .

والجداول مقسمة الى ثلاث فئات هى :

١ — ثلاثة جداول عن المقررات الوظيفية لوحدات محفوظات فى النظام

المركزي للمحفوظات على ثلاثة مستويات من حيث حجم العمل بها :

(جداول أرقام ١ ، ٢ ، ٣) .

(أ) حجم عمل حوالى ٢٠ مراسلة واردة وصادرة يوميا فى المتوسط .

(ب) حجم عمل حوالى ١٠٠ مراسلة واردة وصادرة يوميا فى المتوسط .

(ج) حجم عمل حوالى ٢٠٠ مراسلة واردة وصادرة يوميا فى المتوسط .

٢ — جدولان عن المقررات الوظيفية لوحدات محفوظات فى النظام

اللامركزي على مستويين من حيث حجم العمل بها :

(جداول أرقام ٤ ، ٥) .

(أ) حجم عمل حوالى ٨٠ مراسلة واردة وصادرة يوميا فى المتوسط .

(ب) حجم عمل حوالى ٢٠٠ مراسلة واردة وصادرة يوميا فى المتوسط .

٣ — ثلاثة جداول عن المقررات الوظيفية لمكتب حفظ محلى ، على

ثلاثة مستويات من حيث حجم العمل بها : (جداول أرقام ٦ ، ٧ ، ٨) .

(أ) حجم عمل ٢٠ مراسلة واردة وصادرة يوميا فى المتوسط .

(ب) حجم عمل ١٠٠ مراسلة واردة وصادرة يوميا فى المتوسط .

(ج) حجم عمل ٢٠٠ مراسلة واردة وصادرة يوميا فى المتوسط .

٤ — تم حساب القوة العاملة على أساس معدلات الأداء المبينة فى

هذا الفصل وهى بطبيعة الحال تمثل الواقع الى حد كبير ، كما روعى فيها

جميع الاعتبارات الأخرى المبينة فى هذا الفصل مثل :

(أ) زيادة المتوسط اليومى لمجموع المراسلات الواردة والصادرة

بمقدار ١٠٪ للمخزرات الداخلية لينتج المتوسط اليومى لما يفهرس وما يحفظ

فى الملفات وما يراجع من أوراق حفظ فى الملفات .

— ١٥١ —

(ب) اعتبار المتوسط اليومي للمراسلات الواردة هو نفسه المتوسط اليومي لما يتداول من مراسلات مع زيادة ١٠ ٪ للمذكرات الداخلية على أساس ان مثل هذه الأوراق يحتاج في غالبية الحالات الرجوع الى الملفات لانتهائها .

(ج) زيادة المتوسط اليومي للمراسلات الواردة بمقدار ١٠ ٪ لينتج المتوسط اليومي لما يتابع من أوراق .

(د) حسبت القوة العاملة لغرفة الحفظ على أساس موظف واحد لكل وحدة محفوظات يرد اليها متوسط يومي لجموع المراسلات الواردة والصادرة في حدود ٧٥ مراسلة ، وثلاثة موظفين لضعف هذا العدد ويمكن زيادة عدد الموظفين نسبيا .

(هـ) اعتبار أن الموظف يعمل بين خمس ساعات وست يوميا ، وان الموظف الواحد يمكن ان يقوم بأكثر من عملية في هذه الحدود ، مع مراعاة انساق الزيادة في مدة العمل في الوحدات التي تكون مدة العمل الرسمي فيها أكثر من ست ساعات ، وكذلك اعتبار الشهر ٢٥ يوما .

٥ — تقديرات معدلات الأداء بنيت على أساس الممارسة الفعلية وتجارب عملية بمعدلات انتاج ومشاهدات في كثير من وحدات المحفوظات في الاجهزة الحكومية ومع ذلك فهي متغيرة بنسبة حوالى ٢٥ ٪ بالزيادة او النقص .

٦ — هذه الجداول هي نمط للاسترشاد ويجب عند التطبيق اجراء التعديلات طبقا لظروف كل جهاز ادارى .
والجداول هي :

جدول رقم (١١)
 معدلات الاداء والقررات الوظيفية
 لوحة محفوظات في النظام المركزي للمحفوظات
 بحجم عمل في حدود ١٠ مراسلات وارده و ١٠ مراسلات صادرة يوميا
 في المتوسط

ملاحظات	الزمن اللازم		معدل الاداء بالادقية	نوع العملية	م
	دقيقة	حساب الزمن			
مضيف ١٠٪ للمذكرات الداخلية	٣٠	٣٠ × ٢	٣	تقديم البريد السوارد	١
	٤٠	٤٠ × ٤	٤	تقديم البريد الصادر	٢
	٤٤	٤٤ × ٢	٢	التغيير المستمرة	٢
	٤٤	٤٤ × ٢	٢	الحفظ	٤
	٤٤	٤٤ × ٢	٢	مراجعة الحفظ في اللغات	٥
	٤٤	٤٤ × ١	١	تدريب المراسلات	٦
	٢٢	٢٢ × ٢	٢	التدريب	٧
	٢٣	٢٣ × ٢	٢		
	٢٥٧				
	٤	١٧			

المقرر الرئيسي : عدد ١ موظف يتقوه بجميع أعمال المحفوظات
 ١ موظف يتقوه بجميع أعمال غرفة الحفظ
 ٢ موظفان
 المهـوـج :
 براء المقرر "وظيفي" بمش هذه "النسبة" حتى ٤٠ خطايا وارده و ٤٠ خطايا صانورا يوميا .

جدول رقم (٢)
 معدلات الأداء والقرارات الوظيفية
 لوحدة محفوظات في النظام المركزي للمحفوظات
 بحجم عمل ٥٠ من أسئلة وأرادة و ٥٠ من أسئلة صالورة يوميا في المتوسط

ملاحظات	الزمن اللازم			معدل الاداء بالادقية	نوع العملية	المقر
	ساعة	دقيقة	حساب الزمن			
»	٢	٢٠	١٥٠ = ٥٠ x ٢	٣	قيد البريد الوارد	١
»	٣	٢٠	٢٠٠ = ٥٠ x ٤	٤	قيد البريد الصادر	٢
»	٣	٤٠	٢٢٠ = ١١٠ x ٢	٢	الفرسيسة	٣
»	٣	٤٠	٢٢٠ = ١١٠ x ٢	٢	الحفظ	٤
»	١	٥٠	٢٢٠ = ١١٠ x ٢	٢	مراجعة الحفظ في الملفات	٥
»	٢	٤٥	١١٠ = ٥٥ x ٢	٢	تداول الملفات المتابعة	٦
	١٧	٢٦٥	١٦٥ = ٥٥ x ٣	٣		٧
	٢١	٢٥				

المقر الوظيفي : عدد ٢ موظفين يوزع العمل بينهم كالآتي :

- ١ اعمال الفرسة ، والاشراف
- ١ اعمال قيد البريد الوارد والصادر
- ١ اعمال الحفظ وتداول الملفات
- ١ اعمال مراجعة الحفظ وتداول الملفات
- ٢ اعمال غرفة الحفظ

جدول رقم (٣) معدلات الاداء والقرارات الوظيفية
 لوحة محفوظات في النظام المركزي للمحفوظات
 بحجم عمل من ٩٠ الى ١٠٠ من اسلة واردة و ١٠٠ من اسلة صادرة يوميا
 في المتوسط

ملاحظات	الزمن اللازم			معدل الاداء بالنتيجة	نوع المهمة	عدد
	ساعة	نتيجة	حساب الزمن			
	٥	—	٣٠٠ = ١٠٠ × ٣	٣	تيد البريد الوارد	١
	٦	٤٠	٤٠٠ = ١٠٠ × ٤	٤	تيد البريد الصادر	٢
	٧	٢٠	٤٤٠ = ٢٢٠ × ٢	٢	الفهرسة	٢
	٧	٢٠	٤٤٠ = ٢٢٠ × ٢	٢	الحفظ	٤
	٧	٢٠	٤٤٠ = ٢٢٠ × ٢	٢	مراجعة الحفظ في الملفات	٥
	٥	٢٠	٤٤٠ = ٢٢٠ × ٢	٢	تداول الملفات	٦
	٢	٣٠	١٥٠ = ٥٠ × ٣	٣	التابع	٧
	٣٩	١٦٠	٢٣٠ = ١١٠ × ٣	٣		
	٤١	٤٠				

المقرر الوظيفي : عدد

١١ موظف يوزع العمل بينهم كالآتي :

- ١ للائحة
- ١ لاعمال تيد البريد الوارد
- ١ لاعمال تيد البريد الصادر
- ١ لاعمال الفهرسة
- ١ لاعمال الحفظ
- ١ لاعمال مراجعة الحفظ في الملفات
- ١ لاعمال تداول الملفات
- ١ لاعمال التابعة ومماوية موظفي الوارد و الصادر
- ٣ لاعمال فرقة الحفظ

جدول رقم (٤)
 معدلات الإداء والتقررات الوظيفية
 وحدة محفوظات عالية في التفتيش التلغرافى للمحفوظات
 بحجم عمق في حدود ٤٠ برأسية واردة و ٤٠ برأسية صانورة يوميا
 في التلغراف

ملاحظات	الزمن اللازم			محل الإداء بالذاتية	نوع التعمية	عدد
	ساعة	دقيقة	حساب الزمن			
	٢	—	$١٢٠ = ٤٠ \times ٣$	٣	تيد البريد الوارد	٣
	٢	٤٠	$١٦٠ = ٤٠ \times ٤$	٤	تيد البريد الصادر	١
	٤	٤٠				١

القرن الوظيفي : عدد ٣
 يوزع العمل بينهم كالآتي :
 للاشراف ١
 لتيد البريد الوارد والصادر ١
 لاصعمال غرفة الخطة ١

جدول رقم (٥)

معدلات الاداء والمقررات الوظيفية
 لوحدات محفوظات عامة في النظام الامركزي للمحفوظات
 بحجم عمل في حدود ٥٠ الى ١٠٠ مراسلة واردة و ١٠٠ مراسلة صادرة
 يوميا في المتوسط

ملاحظات	الزمن اللازم		حساب الزمن	معدل الاداء بالذقيقة	نوع العملية	م
	ساعة	دقيقة				
	٥	—	$300 = 100 \times 3$	٣	قيد البريد الوارد	١
	٦	٤٠	$400 = 100 \times 4$	٤	قيد البريد الصادر	٢
	١١	٤٠				

موظفين يوزع العمل بينهم كالتالي :

- ١ لاعمال تبريد "توارد"
- ١ لاعمال "التبريد" الصادر
- ٣ لاعمال غرفة "الحفظ"
- ١ للاعمال

المقرر الوظيفي : عدد ٦

جدول رقم (٦) معدلات الأداء والتعديلات الوظيفية
 للكتب حفظ محلي في "تنفيذ" الترميز المركزي للمحفوظات
 بحجم عمل في حدود ١٠ مرئيات وازدادة و ١٠ مرئيات صاندة يوميا
 في المتوسط

ملاحظات	الزمن المستلزم		معدل الأداء بالنسبة	نوع العملية	م
	ساعة	دقيقة			
	٣٠	٣٠ = ١٠ × ٣	٣	قيد البريد الوارد	١
	٤٠	٤٠ = ١٠ × ٤	٤	قيد البريد الصادر	٢
	٤٤	٤٤ = ٢٢ × ٢	٢	التويريسسة	٣
	٤٤	٤٤ = ٢٢ × ٢	٢	الحفظ	٤
	٤٤	٤٤ = ٢٢ × ٢	٢	مراجعة الحفظ في اللغات	٥
	٢٢	٢٢ = ١١ × ٢	٣	تداول اللغات	٦
	٢٣	٢٣ = ١١ × ٢	٣	التابع	٧
	٢٥٧				
	١٧				

المقرر الوظيفي : عدد ١ موظف يقوم بجميع أعمال المحفوظات :
 بزيادة المقرر الوظيفي بنفس هذه النسبة حتى ٤٠ خطايا واردا و ٤٠ خطايا صادرا في المتوسط .

جدول رقم (٧)

معدلات الاداء والقرارات الوظيفية
 المكتب حفظ محلي في النظام الاامركي للمحفوظات
 بحجم عمل ٥٠ مراسلة وارادة و ٥٠ مراسلة صادرة يوميا في المتوسط

ملاحظات	الزمن اللازم			معدل الاداء بالاجتية	نوع العملية	رقم
	ساعة	دقيقه	حساب الزمن			
	٢	٢٠	١٥٠ = ٥٠ X ٣	٣	تقديم البريد السوارد	١
	٢	٢٠	٢٠٠ = ٥٠ X ٤	٤	تقديم البريد الصادر	٢
	٢	٤٠	٢٢٠ = ١١٠ X ٢	٢	التوريد المسجلة	٣
	٢	٤٠	٢٢٠ = ١١٠ X ٢	٢	المراجعة المسجلة	٤
	٢	٤٠	٢٢٠ = ١١٠ X ٢	٢	مراجعة الحفظ في الملفات	٥
	١	٥٠	١١٠ = ٥٥ X ٢	٢	تداول الملفات	٦
	٢	٤٥	١٦٥ = ٥٥ X ٣	٣	الحفظ	٧
	١٧	٢١٥				
	٢١	٢٥				

انقر الوظيفي : عدد ٤ موظفين يوزع العمل كالآتي :

- ١ لاعمال التغييرسة والاشراف
- ١ لاعمال الوارد والصادر
- ١ لاعمال الحفظ وتداول الملفات
- ١ لاعمال مراجعة الحفظ وتداول الملفات

جدول رقم (٨) معدلات الأجرة و بتكررات التوثيقية
 المكتبة حافظة محلي في تنظيم المراكز للمحفوظات
 بحجم عين من ٥٠ تي ١٠٠ من نسخة و زدة و ١٠٠ من نسخة صادرة
 يومياً في التوثيقية

ملاحظات	توزيع		معدل توزيع	نوع العملية	م
	ساعة	دقيقته			
	٥	٤٠	١٠٠ = ١٠٠٠ X ٢	٢	١
	٦	٤٠	٤٠٠ = ١٠٠٠ X ٤	٤	٢
	٧	٢٠	٤٤٠ = ٢٢٠ X ٢	٢	٢
	٧	٢٠	٤٤٠ = ٢٢٠ X ٢	٢	٢
	٧	٢٠	٤٤٠ = ٢٢٠ X ٢	٢	٢
	٥	٢٠	٢٣٠ = ١١٠ X ٢	٢	٢
	٢	٢٠	١٥٠ = ٥٠ X ٢	٢	٢
	٢٩	١٦٠			
	٤١	٤٠			

الممر الوطني : عدد ٨ موظفين يوزع العمل بينهم كالآتي :

- ١ للاطلاع
- ١ لإعمال قيد البريد الوارد
- ١ لإعمال قيد البريد الصادر
- ١ لإعمال التفسير
- ١ لإعمال الحفظ
- ١ لإعمال مراجعة الحفظ في الملفات
- ١ لإعمال تداول الملفات
- ١ لإعمال التابعة ومعاونة موظفي الوارد والصادر

الفصل الرابع عشر

تطبيق عملي

انشاء فهرس موضوعي

ان عملية انشاء فهرس موضوعي لاي جهاز اداري تتطلب ما ياتي :

١ - دراسة الأوضاع الحالية لعمليات التصنيف والفهرسة للتعرف على ما ياتي :

(ا) مدى وفاء الفهارس بحاجة العمل .

(ب) حجم الوثائق التي تفهرس والمعدل اليومي لما يفهرس .

(ج) اماكن الحفظ وحجم المحفوظات بكل منها .

٢ - فرز المحفوظات الموجودة فعلا بفرض تقسيمها الى محفوظات نشيطة اي لا زالت مطلوبة للعمل ومحفوظات غير نشيطة اي انتهى العمل فيها .

٣ - استخراج مجموعة من الموضوعات من المحفوظات النشيطة ، ثم تسجيل الموضوعات في قائمة .

٤ - يتطلب الامر احيانا الرجوع الى الموظفين المختصين للتعرف على الموضوعات التي يرون فتح ملفات لها وكذلك للتعرف على انسب طرق التصنيف بالنسبة لمفاتيحهم .

٥ - دراسة الموضوعات للتعرف على مفهوم كل موضوع تماها وكذلك التعرف على علاقته بالموضوعات الأخرى .

٦ - تصنيف الموضوعات في مجموعات رئيسية هي الأبواب ثم تصنيف مجموعة الباب الى مجموعات فرعية هي الفصول .

(م ١١ - الارشيف)

— ١٦٢ —

٧ — استخدام طريقة الترتيم المناسبة لربط الأبواب والفصول
والموضوعات .

٨ — ينتج ما يمكن أن يسمى الفهرس المبدئى .
هذه قائمة تتضمن مجموعة مفروض أنها جمعت من محفوظات احد
الاجهزة الادارية مطلوب تصنيفها فى أبواب وفصول وموضوعات دللتها
للخطوات الآتية :

١ — ادرس الموضوعات دراسة دقيقة لغرض التعرف على العلاقات
بين الموضوعات .

٢ — صنف الموضوعات فى مجموعات رئيسية بلبتسا لموضوعاتها
للحصول على الأبواب .

٣ — خصص بطاقة وسجل عليها الأبواب .

٤ — صنف موضوعات الباب الى مجموعات هى الفصول .

٥ — خصص بطاقة لكل باب وسجل عليها الفصول .

٦ — خصص بطاقة لكل فصل وسجل عليها الموضوعات التى تنتمى
الى الفصل .

٧ — استخدم طريقة الترتيم المناسبة .

قائمة الموضوعات

العلاقات العامة	الاعلام	بيع امصناف	الايرادات
الموازنة	التنظيم الادارى	المبيعات	الحسابات
موازنة ٨٦/٨٥	تبسيط الاجراءات	السيارات	المشتريات المحلية
اصلاح السيارات	شراء الاثاث	صيانة السيارات	الشنون الادارية
المخزون السلمى	استيراد خامات	الانشاءات	التريقيات
اعمال الجمارك	توليد ونقل الكهرباء	العلاوات	صرف قطع فيار
موازنة ٨٥/٨٤	المناقصات المحلية	الاختصاصات	اجراس الانذار
استيراد قطع فيار	الجرد	ترميم المباني	الانشاءات
السلطات	صرف اثاث	التميين	تركيبات كهربائية
شنون الموظفين	رخص السيارات	شراء قطع فيار	موازنة ٨٤/٨٣
الحفلات	القوى الكهربائية	الاستيراد	الموازن
الاستقبالات	الوقاية من الحريق	بيع بالائتمان	التكاليف
المباني	الشنون الهندسية	مندوبو البيع	المصرفيات
الشنون التجارية		الشنون المالية	الايرادات

المراجع العربية

بو الفتوح حامد عودة

- تنظيم المحفوظات ، القاهرة ، مكتبة الانجلو المصرية ، ١٩٥٨ .
- جداول ترقيم اسماء المؤلفين العرب في المكتبات ، القاهرة ، دار
لكاتب العربى ، ١٩٦٧ .
- تنظيم المعلومات الصحفية ، القاهرة ، مكتبة الانجلو المصرية ،
١٩٦٧ .
- دليل تنظيم المحفوظات ، القاهرة ، الجهاز المركزى للتنظيم والادارة،
١٩٦٩ .
- لائحة محفوظات وزارة التربية والتعليم ، القاهرة ، وزارة التربية
والتعليم ، ١٩٥٧ .
- الطرق الحديثة فى ادارة وتنظيم المحفوظات ، القاهرة ، مكتبة
الانجلو المصرية ، ١٩٦٨ .

احمد فؤاد شريف

- نظام الاتصال وعملية الادارة ، القاهرة ، المعهد القومى للادارة
العليا ، ١٩٦٢ .

عبد العزيز الشربينى

- محاضرات فى تاريخ دار المحفوظات العمومية ، ١٩٥٧ .

مجلس الوزراء

- التصنيف التحليلى لمحفوظات الدولة ، اعداد لجنة برئاسة الدكتور احمد
أنور عمر ، ١٩٥٦ .

محمد احمد حسين

- الوثائق التاريخية ، القاهرة ، ١٩٥٤ .

وزارة المالية

- لائحة محفوظات الحكومة ، القاهرة ، المطابع الاميرية ، ١٩٧٣

المراجع الانجليزية

1. Classification, An Introductory manual, by Herdman, 1947
2. Filing Systems, By Abu al - futuh Hamid Awdah, 1963,
Lectures given in the Institute of Public Administration,
(Stencil) .
3. Encyclopaedia of Librarianship, by Landau (editor), 1961
4. A Primer of Book Classification, by Phillips, 1961.
5. Indexes and Indexing, by Collison, 1959.
6. Records Management and Filing Operations. by Odell and
Strong, 1947.
7. Business Filing. by Basset and Agnew, 1955.
8. Modern Archives, Principles and Techniques, by Schellenberg.
1956.
9. Modern Business Filing and Archives by Collison, 1953.

القسم الثاني
الوثائق التاريخية

الفصل الخامس عشر

علم الوثائق (علم الدبلوماسية)

أولاً : علم الوثائق وتعريف الوثيقة :

يبحث علم الوثائق في الوثائق المكتوبة وتطلق على الوثيقة كلمة *Act* أو *De d* ، والوثيقة المكتوبة هي الوثيقة المصدق عليها من جهة رسمية ، أو إذا كانت صادرة من فرد فلا بد أن يكون موقعا عليها .

والوثيقة المكتوبة أيضا تحوى ما يسمى بالعمل القانونى، أو تحوى واقعة قانونية ، ولذلك وجب أن نعرف العمل القانونى الذى هو محتوى الوثائق المكتوبة .

— العمل القانونى هو عمل ارادى يراد به احداث أو تعديل أو الغاء التزام ما ، ويمكن أن يفصل في هذا العمل أمام القضاء .

فالوثيقة اذن لها صفة قانونية اذ يمكن أن يلتجأ اليها أمام القضاء — ومن امثلة الاعمال القانونية — البيع والهبة — ومن ناحية السلطة التنفيذية — قرارات التعيين (١) .

كل هذا نطلق عليه وثيقة بالمعنى القانونى — وهذا العمل القانونى منفصل عن الوثيقة المكتوبة ، وان كانت دائما تحوى عمل قانونى ، الا أنه يمكن تصور العمل القانونى دون الوثيقة المكتوبة ، فمثلا يمكن للقضاء أن يكتفى بالشهادة الشفوية دون الاعتماد على الوثيقة المكتوبة — ولكننا لا يمكن أن نتصور وثيقة بالمعنى العلمى دون، أن تحوى عملا قانونيا — فالوثيقة القانونية اذا هي الوثيقة المكتوبة التى يبحثها علم الوثائق .

(١) مصود عباس حمودة : المفهوم العلمى للوثائق والتوثيق — مقال فى حوثية كلية

الانستيات بجامعة قطر — العدد الأول من ٢٢١ .

وهناك نوع من الوثائق لا يحوى عملا قانونيا أى عملا اراديا ، ولكنه يحوى واقعة قانونية يترتب عليها آثار ونتائج قانونية كالميلاد والزواج والوفاة ، ولكننا نطلق عليها وثائق قانونية ويدخل أيضا فيما يبحثه علم الوثائق ، وهناك أمثلة أخرى للوثائق أقل أهمية للعلم من الالتباسات والتقارير والمشروعات والرسائل أو الخطابات ، فهذه لا نعدّها وثائق لسبب هام وهو أنها لم توضع في قالب معين ولذلك كانت الصيغة المعينة والقالب المعين شرطا هاما من شروط الوثيقة بمعناها العلمى والقانونى .

ولدراسة الوثيقة يمكن ان ننظر اليها مثلا من ناحية خطها ، لذلك يجب دراسة علم الكتابة أى علم قراءة الخطوط القديمة ودراسة تطورها - وننظر الى الوثيقة من حيث لغتها وهذا يتطلب معرفة باللغة وفقه اللغة ، وننظر اليها أيضا من حيث القالب الذى صيغت فيه أى ننظر الى النص أو الصيغ القانونية الواردة فيها .

وقد عرفت الوثيقة المكتوبة بأنها اعلان مدون عن شيء له طبيعته القانونية صيغ في قالب أو شكل خاص مناسب للظروف (٢) .

وكلمة وثيقة في العربية كلمة عامة غير محددة المعنى وتطلق على المستند قانونيا كان أو غير قانونى .

ويجب ان نستعمل هنا لفظا آخر هو الوثيقة الدبلوماسية « نسبة الى علم الدبلوماسية » وهو العلم الذى يتناول بالدراسة النقدية المصادر الادبية الرسمية للتاريخ وعلى الأخص تلك المصادر التى تكتنفها الشكوك وينار حول صحتها الجدل والاعتراضات - كالدساتير والبراءات والمراسيم والمعاهدات والاتفاقيات والوثائق الشرعية وغير ذلك من الوثائق التى تحفل بها الاديرة والكنايس ، كما يعنى بدراسة وتحليل المكتوب الذى صيغ في قالب خاص أو شكل مناسب للظروف ويتضمن فعلا قانونيا أو واقعة قانونية كما سبق أن ذكرنا .

(٢) توفيق اسكندر : محاضرات في علم الوثائق ، ١٩٥٥ .

والوثيقة الدبلوماسية بهذا المعنى مصدر اصيل من مصادر التاريخ لان كاتب الوثيقة لا يخضع للعوامل الشخصية والميول السياسية والاجتماعية التى قد يخضع لها كاتب التاريخ هذا فضلا عن انه يخضع لرقابة الديوان او الهيئة التى تصدر عنها الوثيقة .

والوثيقة الدبلوماسية بهذا الوصف يدرسها علم من العلوم المساعدة للتاريخ ، هو علم الدبلوماسية . الذى يهتم بدراسة الوثائق من حيث الشكل اى الخصائص الخارجية والداخلية ، والخصائص او المميزات الخارجية تشتمل على : ما يتصل بالمادة التى كتبت عليها الوثيقة والحبر والخط والتوقيعات والاختتام وطريقة الاخراج .

اما الخصائص والمميزات الداخلية فهى تشتمل على كل ما يتصل بلغة الوثيقة وصياغتها وما بها من وقائع وحقائق تاريخية او قانونية .

ويمكن القول ان المميزات الخارجية هى ما يمكن ان تدرس على الوثيقة الاصلية فقط .

اما المميزات الداخلية فهى تدرس على الاصل وعلى الصورة ايضا ، وعلم الوثائق يدرس الوثيقة من حيث .

١ — الشكل للتعرف على صحتها الدبلوماسية او زيفها (النقد والتحليل الدبلوماسى) .

٢ — المحتوى من اجل استخراج شاهد تاريخى منها — وتحديد تية هذا الشاهد كمصدر للتاريخ .

وللوثيقة حالتان رئيسيتان هما الاصل والصورة ، وقد تكون الوثيقة على شكل صفحة او قطعة *pieco* او ملف *Roll* من عدة دروج موصلة او كتاب *Codex Form* من عدة اوراق مجمعة ويحوى السجل (*Register*) صور الوثائق — والوثائق كعلم مساعد للتاريخ تتبع المنهج التاريخى ومهمة الوثائقى هى تهيئ السبيل للمؤرخ لكتابة بحوث مبتكرة .

وتحوى دور الوثائق — التى تقوم بجمع الوثائق التى تتصل بتاريخ
تلك دولة فى جميع العصور — أنواعا عديدة من الوثائق يمكن تقسيمها أو
تصنيفها على النحو التالى :

١ — من حيث الغرض الذى يرمى إليه الفاعل القانونى (أى المتصرف)
من كتابة الوثيقة وعلى هذا الأساس يمكن تقسيمها الى نوعين :

(أ) وثائق يقصد بها أن تكون مستندا أو دليلا أمام القضاء ، يثبت
بها الفعل أو التصرف القانونى الذى يتم بمجرد توافق الإرادتين .

(ب) وثائق ضرورية لقيام العمل القانونى فى ذاته مثل الهبة — التى
لا يمكن أن تتم الا بوثيقة مؤرخة موقع عليها من شهود ، ولذلك فان كتابة
الوثيقة فى هذه الحالة تعتبر ركنا أساسيا فى نشأة العمل القانونى وعنصرا .
وهما من العناصر الرسمية للوثيقة ولا يتم التصرف بدونه — وهذا التقسيم
مهم من وجهة نظر القانون — فكلما زاد الاعتماد على الوثائق المكتوبة ، كان
ذلك دليلا على تقدم النظم القانونية والحضارة فى الدولة وكما يقال (الكتابة
تفوق الشهادة والكلام ينسى وتبقى الكتابة) .

٢ — تقسيم يعتمد على مدى صحة الوثيقة وعلى مبلغ الاعتماد على
هذه الصحة — فنقسم الوثائق الى نوعين هما :

(أ) نوع من الوثائق قام بتحريره وكتابته أو اشرف عليه وراجعه
موظف رسمى مختص — الموثق — ولا يجوز الطعن فى مثل هذه الوثائق ، وهو
نوع غير مشكوك فى صحته الرسمية .

(ب) نوع من الوثائق قام بتحريره وكتابته الأفراد دون الرجوع الى
موظف رسمى مختص أو غير مستمدة من جهة رسمية .

٣ — ينقسم النوع الثالث من الوثائق الى عامة وخاصة :

(أ) وثائق عامة : كالمناشير والفرمانات والمراسيم الأميرية أو الملكية
والقرارات الجمهورية أو الوزارية والأوامر الادارية — وهى صادرة عن جهة
رسمية وتحوى أعمالا تتعلق بالقانون العام .

(ب) وثائق خاصة : مثل العقد غير الموثق وغير المسجل — لم تصدر،
عن جهة رسمية ، وتحوى أفعالا تتعلق بالقانون الخاص (بيع — وقف —
إيجار — استبدال — هبة — زواج) وهذا التقسيم ينبى على الطبيعة
القانونية للوثائق .

ويمكن القول بأن الوثائق التى حوت أفعالا قانونية صادرة عن أفراد أو
هيئات ومنعلقة بالقانون الخاص وثائق خاصة — سواء كانت هذه الوثائق
مصدقاً عليها أو غير مصدق عليها — موثقة أو غير موثقة — وما عدا ذلك
فهو من الوثائق العامة .

{ — هناك تقسيم آخر من وجهة نظر المؤرخين وينقسم الى :

(١) وثائق ديوانية : صادرة عن ديوان معين — وتتبع قواعد ثابتة
أو مرعية فى صياغتها وطريقة إخراجها وشكلها مثل الوثائق الصادرة عن
وزارة الخارجية أو وزارة الحربية أو وزارة العدل (التى تجمعت فى أرشيفاتها
من قبل) .

وهذه النوعيات من الوثائق تحفظ فى دور الوثائق أو (دور المحفوظات)
بجانب الأشرطة المسجلة والأسطوانات والأنلام والشرائح والاختتام وكل
ما يتصل بتاريخ الدولة أو الإقليم مما يعتبر الذاكرة الحية للدولة أو الإقليم .

ثانيا : مصطلحات فى علم الوثائق والأرشيف :

١ — الأرشيف :

ان كلمة أرشيف كلمة شائعة لا يسهل تحديدها أو تعريفها. تعريفها
محددا ، فهذه الكلمة مشتقة من كلمة يونانية Archo «آرخ» ومعناها
وظيفة — والوظيفة هنا بمعنى العمل الإدارى أو الحكومى — كما تدل هذه
الكلمة على المناصب الرئيسية Magistracy . وقد اطلقت على مجموع
الأوراق والمستندات التى تتجمع لدى الموظف أثناء عمله ، ومنذ العصر الوسيط
بدا بتحدد معنى الكلمة باطلاتها على الوثائق القديمة التى لها أهمية خاصة .

٢ - دبلوماتيك :

كلمة دبلوماتيك نسبة الى لفظ (دبلوما Diploma) الاغريقية الاصل ومعناها الحرفى الصحيفة التى تطوى مرتين (٣) - وكان الرومان يستعملونها اول الامر للدلالة على الجواز او الرخصة بالسفر . اما فى اللغة اللاتينية فلفظ Diploo بمعنى ضعف او مضاعف (اى مرتين) ، ودبلوما فى هذه اللغة بمعنى الرسالة المحلوة مرتين ، او تعنى تلك الرسالة الرسمية السادرة عن جهة حكومية ، والدبلوما معنى آخر هو (الوثيقة التاريخية) Historical Document ومن المعانى وثيقة الشرف او الامتياز Privilege . ويعد ذلك جرى استعمالها بمعنى الهبة او الامتيازات الامبراطورية .

وفى المعاهد الدراسية تعنى الدبلوما . الوثيقة التى تمنح للطلبة . الب المتخرج فى كلية أو جامعة تثبت اكماله الدراسة او التخرج فى تلك المدرسة او المعهد أو الجامعة - اما فى السياسة فكلمة (الدبلوما) تعنى تنظيم العلاقات بين الدول عن طريق المفاوضات .

٣ - السجلات :

السجل من الناحية الدبلوماسية كتاب مخطوط دون فيه فرد او شخص معنوى ما عنى بالوقائع . او نسخ فيه صور الوثائق التى صدرت عنها او وردت اليها .

ومنها ما دون فيه اول تحرير للوثيقة اى المسودة وفى هذه الحالة لا يعتبر السجل - سجلا للصور - ومن امثلة هذا النوع سجلات المسجلين والمحاضر وسواء كان السجل للأصول او سجلا للصور فان هناك مميزات مشتركة بينهما من أهمها ان التدوين فى السجل يتم تباعا يوما بيوم وكما كان هناك داع للاصدار او التسلم ولذلك كان لكل سجل فترة زمنية معينة يقع فيها (٤) .

(٣) سالم الالوسى : الدبلوماتيك ص ١٣ ، توفيق اسكندر : محاضرات فى علم الوثائق سنة ١٩٥٥ ، محمد أحمد حسين : الوثائق التاريخية .

(٤) سجلات الدواوين والمجالس والمدبريات فى مصر فى القرن التاسع عشر (دار الوثائق القومية بالقاهرة) .

وهناك نوع آخر من السجلات قد يكتب دفعة واحدة ، هذا النوع ليس له قيمة قانونية ويطلق على هذا النوع الأخير (Cartulaire) سجل غير تباعى .

أما النوع الأول وهو السجلات التباعية Registré فمدها كبير وتسهيلا لدراستها قسمها علماء الوثائق الى انواع حسب الجهات المسادرة منها ومن أشهرها :

(أ) سجلات القضاء :

يختلف نظامها بحسب النظم القضائية المتبعة او بحسب درجة المحاكم القضائية (٥) .

(ب) سجلات الدواوين :

وهى من اهم المصادر بالنسبة للمؤرخين وتصلح للبحث فى مختلف انواعها سواء كتبت بلغة شرقية او غربية ، او كانت خاصة بديوان كبير او صغير (٦) .

(ج) سجلات الوثائق الخاصة :

وهى نوعان او فرعان — فهناك وثائق يطلب الأفراد تسجيلها بأنفسهم ولصحتهم ، وهناك وثائق يفرض القانون تسجيلها فرضا كما يفرض القانون اعلان هذه الوثائق لصلحة الغير (٧) .

٣ — اصل الوثيقة (الأصل) :

الأصل هو المخطوب الأول القديم — وقد يكون هناك اكثر من اصل

- (٥) سجلات المحاكم الشرعية فى مصر فى العصر العثمانى (الباب العالى — الجاهع الطولى) . جامع الزاوية — القديسة العسكرية (٥٥٠) — ارشيف الشهر العتارى والتوثيق بالقاهرة ، سجلات النيابة المحققة ، سجلات مجلس الاحكام بدار الوثائق بالقاهرة .
- (٦) سجلات ديوان الجهادية فى القرن التاسع عشر (دار الوثائق القومية بالقاهرة) . سجلات ديوان المدارس (دار الوثائق القومية بالقاهرة) .
- (٧) سجلات المحاكم الشرعية بمسلة الشهر العتارى والتوثيق بالقاهرة .

-- ١٧٨ --

للوثيقة الواحدة — ولكن هذه الأصول مهما تعددت فإنه قد قام بها فاعل
الوثيقة — وهى التى حوت كل المميزات الداخلية والخارجية التى أراد صاحبها
أن يخلعها عليها .

وهناك تعريف آخر للأصل هو :

الأصل هو كل وثيقة مكتوبة أثبت فيها عمل قانونى ومزودة بإمضاء
أحد الطرفين أو كليهما .

والأصل يجب أن يكون كاملا من حيث الشكل ومن حيث النص ، وهو
الوثيقة فى حالتها المنتهية الكاملة التى تجعلها قادرة على احداث كل النتائج
التى يرغب الفاعل القانونى أن يصل اليها ، أى أن الأصل هو الوثيقة التى
توفرت فيها كل شروط الشكل والتى تحمل ما نطلق عليه علامة الأصل أو
أثبات الأصل ومن أمثلة هذه العلامة — التوقيعات والأختام .

٤ — الصورة (صورة الوثيقة) :

يمكن أن نقسم الصور الى نوعين ، صور انتقلت اليها متفرقة ، أو
صور انتقلت اليها مجتمعة فى هيئة كتاب مخطوط أو بعبارة أخرى انتقلت
اليها فى سجل .

ومن الصورة ما له قيمة الأصل تماما ، ويمكن أن يحل محل الأصل فى
كافة الحالات التى تتطلب ابراز هذا الأصل والاعتماد عليه ، ومن الصور ما
ليس الا مجرد مجموعة كتبها فرد لغرض شخصى — واذا نظرنا الى الناحية
القانونية امكنا أن نقسم الصور الى نوعين .

النوع الأول :

صور لها قوة الدليل والمستند القانونى وفى هذه الحالة تعتبر لها قيمة
قانونية .

النوع الثاني :

سور ليست لها قوة قانونية ولا يمكن أن تستخدم كمستند أو دليل .
ومن الأسباب التي دعت إلى استخدام الصورة مكان الأصل :

(ا) إبراز المستندات في أكثر من مكان واحد في وقت واحد ،
للمحافظة على الأصل استخدمت الصورة .

(ب) تقادم العهد على الأصل بحيث لا يمكن قراءة الخط — مما استدعى
تحرير وثيقة جديدة (صورة) .

والصورة المصدق عليها أو الصحيحة هي التي قام بتحريرها موظف
رسمي أو مسجل .

هـ — اشخاص الوثيقة :

من مميزات الوثائق اشتراك أكثر من شخص في تحرير الوثيقة ، ولذا
بتعين علينا أن نحدد الأشخاص الذين يشتركون في تحرير الوثيقة أو الذين
يرد ذكرهم فيها وهم :

(ا) **الفاعل القانوني** : وهو الشخص الذي قام بالعمل الإرادي
القانوني الذي حوته الوثيقة — فالبالغ في عقد البيع هو الفاعل القانوني ،
ومن الممكن أن يكون الفاعل القانوني حاكما أو مرادا من الشعب أو هيئة من
الهيئات .

(ب) **الفاعل الوثيقي** : قد يكون الفاعل الوثيقي غير الفاعل القانوني،
وقد يكون هو نفسه — ففي حالة وثيقة صادرة عن حاكم تكون هذه الوثيقة
باسم هذا الحاكم — لأن الفاعل القانوني في هذه الحالة هو نفسه الفاعل
الوثيقي — وفي حالة عقد بيع مسجل يكون العقد صادرا عن المسجل وباسمه
وفي هذه الحالة يكون المسجل هو الفاعل الوثيقي في حين أن البائع هو الفاعل
القانوني وهما شخصان أساسيان في الوثيقة .

— ١٨٠ —

(ج) **المعنى بالوثيقة** : أى المقصود بالوثيقة — وهو الشخص الذى

كتبت الوثيقة من أجله ، أو كتبت لصالحه ليحتفظ بها .

(د) **المخاطب فى الوثيقة** :

(هـ) **محرر الوثيقة** :

هو الذى قام بصياغة الوثيقة ووضعها فى صيغتها النهائية .

(و) **الكاتب** :

هو الشخص المتواضع الذى أمسك بالقلم ودون الوثيقة اعتمادا على.

الصيغة التى وضعها محرر الوثيقة .

٦ — **المميزات العامة للوثيقة** :

الوثيقة فى نظر الوثائقى كالبناء القديم بالنسبة للأثرى ، فلا بد من

تحليلها بطريقة منظمة ، وبعبارة أخرى لا بد أن نلم بالمميزات العامة التى.

تشارك فيها كافة الوثائق سواء كانت هذه الوثائق أصولا أو صورا .

وتنقسم هذه المميزات الى قسمين :

(أ) **المميزات الخارجية للوثيقة** :

هذه المميزات الصق بالأضول منها بالصور فهى تتعلق بالمادة التى

كتبت عليها الوثيقة (بردى — رق — ورق) ولذلك يجب على الوثائقى أن

يلم بتاريخ مواد الكتابة وبدراسة الخط ونوع المداد وحجم الوثيقة وأن يدرس.

اخراج الصحيفة مع الاهتمام بدراسة الأختام .

(ب) **المميزات الداخلية للوثيقة** :

يمكن دراستها على الأصل كما يمكن دراستها على الصورة ، بل يمكن

دراستها على نسخة مطبوعة من الوثيقة ، فى حين أن المميزات الخارجية

لا يمكن أن تدرس الا على الوثيقة نفسها .

وتدور دراسة المميزات الداخلية حول دراسة المميزات اللغوية «
واللغات القديمة وما كان يتبع أحيانا من اتخاذ أسلوب معين كالسجع مثلا
واهم هذه المميزات دراسة مضمون الوثيقة وصيغها وأجزائها .

٧ - تحرير الوثيقة :

يمكن تقسيم طرق تحرير الوثائق الى نوعين رئيسيين :

النوع الأول : نطلق عليه التحرير الذاتي — يتحدث فيه الفاعل القانوني
بضمير المتكلم فيقول « **انا فلان قد بعث الى فلان** » او « **انا فلان تنازلت**
لفلان » .

وقد تختلف صورة الفعل التي ترد في الوثيقة فأحيانا تكون بصيغة
المضارع فتكون — « **انا فلان اتنازل** » ويصح ان تكون بصيغة الماضي
فيقول « **انا فلان تنازلت** » او « **نحن سلطان . . . قد تنازلنا** » .

فإذا ورد الفعل بصيغة المضارع قيل عنها انها لها طابع التصرف — لأن
المتكلم بصيغة المضارع يبدو أنه يتصرف فعلا — فيطلق عليها في هذه الحالة
(وثيقة تحرير ذاتي بضمير المتكلم وفعل مضارع) (٨) .

النوع الثاني : التحرير الموضوعي :

يحدث فيه الفاعل القانوني بضمير الغائب وتتخذ الوثيقة في هذه الحالة
شكل تقرير فيقول « **تنازل فلان الأول الى فلان الثاني** » ولبيان هذا التحرير
الموضوعي يمكن ان نقسّمه الى تحرير شخصي وتحرير غير شخصي ، ففي
التحرير الشخصي تكون الوثيقة على لسان شخص غير صاحبها — فمثل هذا
الشخص قد يكون مسجلا فيقول « **قد سجلت انا فلان المسجل ان فلانا قبل**
كذا وكذا » .

ونوع آخر من التحرير الموضوعي هو التحرير غير الشخصي — يرد على
هيئة مذكرة « **بها تنازل عنه فلان الى فلان** » دون ذكر الفاعل القانوني .

٨ - اجزاء الوثيقة :

يمكن ان نقسم الوثيقة الى جزئين رئيسيين :

الجزء الأول : النص Text :

والجزء الثاني : البروتوكول Protocole :

والنص تحدده الطبيعة القانونية للوثيقة وهو يختلف تبعاً لشكل الوثيقة العام ، وتبعاً للموضوع القانوني .

أما البروتوكول فهو لا يختلف إلا تبعاً لما يجرى عليه الأمراد أو الدواوين ، بحيث أنه لو أرسلت وثيقتان في يوم واحد من ديوان واحد إلى متسلم واحد ، فإنهما قد يحويان نصين مختلفين ، ولذا البروتوكول فيهما واحد . ولذلك كان نقد البروتوكول من الناحية الوثيقية نقداً عاماً . في حين أن النص هو الذي يتيح فرصة للنقد سواء كان هذا النقد قانونياً أو تاريخياً — وتقسيم الوثيقة إلى هذين الجزئين الرئيسيين النسب والبروتوكول ليس تقسيماً حديثاً ، بل قال به أكثر من واحد من كتاب دواوين الإنشاء في العصر الوسيط ، ولكنهم أطلقوا على هذين الجزئين أسماء أخرى ، فأطلقوا على النص : البنود أو الفصول وعلى البروتوكول الإثهاد أو الإعلان .

وينقسم البروتوكول إلى قسمين :

(أ) البروتوكول الافتتاحي :

يشمل الصيغة التي ترد في أول الوثيقة وتشمل البسمة والتعريف بالفاعل القانوني والمخاطب والتحية .

(ب) البروتوكول الختامي :

يشمل علامات الصحة والإثبات كالتوقيعات والأختام والتاريخ والدعاء الختامي (مثل الحسابة) .

هذا ويشتمل النص على المدخل والتنويه والعرض ثم موضوع التصرف الذي يبين فيه الفاعل القانوني العمل القانوني الذي يريد القيام به ، ثم الفقرات الختامية ، وهي عبارة عن صيغة معينة تلي التصرف وترى إلى أغراض أهمها :

— ١٨٣ —

(أ) الاحتفاظ بحقوق الفاعل القانوني .

(ب) ضمان ما ورد بالتصرف .

(ج) اعلان الصفة الرسمية للوثيقة .

وما اتخذ في سبيل ذلك من الاجراءات وهذه الفقرات الختامية تنال

عادة بالقوانين القديمة او المشرع او القوانين الحديثة .

الفصل السادس عشر دور الوثائق التاريخية

اولا : دار الوثائق ... رسالتها وادارتها وتنظيمها في الوطن العربي :

ان عشرات الدول بعد ان استكملت استقلالها السياسى قد خطت نحو مسير جديد ، فشعرت بالحاجة الى معرفة ماضيها ومكانتها في التاريخ ، وتنبهت الى اهمية انشاء دور الوثائق لجمع مصادر التاريخ وحفظه وتنظيمه وتيسير الاطلاع عليه ودراسته ، فأمنت بالقول المأثور :

« ان البلاد التى ليس بها دور للوثائق أشبه بالمرضى الذى اصيب بمفقدان الذاكرة » ، فلا تاريخ بدون وثائق ، فالوثائق هى الأصول التاريخية النزيهة التى يعتمد عليها المؤرخ اعتمادا كبيرا .

ولم تعد دور الوثائق دورا لحفظ المستندات والحجج التى تثبت الحقوق بل اصبحت عنصرا من عناصر الثقافة القومية والمستودع الأول لأدوات البحث في التاريخ القومى .

وتخضع الوثائق ايضا الى منهج البحث التاريخى ، وتهر بالمراحل نفسها مثل جمع الوثائق والأصول ونقدها سلبيا وإيجابيا والتأليف بين الحقائق وتركيبها وعرضها .

وهذه المراحل التى يركن اليها المؤرخ فى كتابة التاريخ لا يستغنى عنها فى دراسة الوثائق ، وعلى هذا الاساس فدراسة الوثائق تعتمد على ما يعرف بالعلوم المساعدة وأشهرها علم (الباليوجرافيا) (Paleography) وهو علم دراسة الخدود القديمة المستخدمة فى كتابة الوثائق والمخطوطات ، وعلم اللغة ليكون الباحث على علم تام بالنصوص التاريخية التى كتبت بلغات

مختلفة ، وعلم دراسة الأختام وعلم النقود والمسكوكات القديمة وعلم الأركيولوجيا (الآثار القديمة) .

ومن الأمور الهامة التي تعمل على رفع مستوى الدراسات التاريخية ، أن نعنى بدراسة الوثائق ومصادر التاريخ القومى .

وكافة العلوم المتصلة بالتاريخ العربى معتمدة أساسا على المصادر الأصلية المودعة بدور الوثائق ووحدات الأرشيف التي تضم جزءا هاما من تراث الأمة العربية .

ومحافظة على مصادر التاريخ القومى ينبغى أن نهتم بدور الوثائق التاريخية وبوحدات الأرشيف التي تضم أوراقتنا تصبح على مر الزمن جزءا من تاريخ الدولة . وأن نهتم برعايتها وإدارتها وفقا للأسس العلمية الحديثة ، واضعين فى الاعتبار دور دار الوثائق ، فى رعاية وتطوير الأرشيف الجارى (الحديث) فى أجهزة الدولة ، ورفع مستوى العاملين فيه .

ولسنا بحاجة الى القول بأن مشروع إعادة كتابة التاريخ القومى العربى من جديد ، سيعتمد بالدرجة الأولى على المصادر الأصلية من الوثائق التاريخية ، اذ هى المصادر المعتمدة الصحيحة التي يجب أن يرجع اليها المؤرخ ليجد فيها الواقع فعلا ، ويستمد منها الحقيقة التاريخية المجردة من النزعات والأهواء .

وقبل أن نتكلم عن دور الوثائق وإدارتها وتنظيمها ، يجدر بنا أن نذكر شيئا عن التعريف بالوثيقة وتاريخ العناية بالوثائق والأرشيف .

فكلمة « وثيقة » باللغة العربية غير محددة المعنى وتطلق على المستند قانونيا كان أو غير قانونى .

والوثيقة الدبلوماسية مصدر أصيل من مصادر التاريخ — وهى الأصول النزيهة التي يجد المؤرخ بين ثنايا سطورها من الحقائق ما يسسد الثغرات الناقصة ويستكمل الحلقات المفقودة .

وبصفة عامة يمكن القول بأن الوثائق هي الأوراق التي انشئت أثناء تادبة أى عمل من أى نوع وكانت جزءا من هذا العمل — لذلك حفظت لدى الأشخاص المسؤولين عن تصريف هذه الأعمال للرجوع إليها ، وهى لا تقتصر على الأعمال الحكومية بل تكون وثائق لجمعيات أو لأشخاص أو لهيئات غير حكومية ، وهى تتجمع بطريقة طبيعية أثناء تصريف أى عمل من الأعمال ، فهى لا تتجمع لأن أحدا قد أحضرها ، لكى يثبت فكرة ما أو نظرية معينة — بل تمت بطريقة طبيعية ولها تكوينها الخاص ، وهناك علاقة طبيعية بين أجزائها .

ثانيا : تاريخ الوثائق والإرشيف في مصر :

إذا ذكرنا تاريخ الكتابة والكتاب والوثائق كانت مصر فاتحة هذا المجال .

فمصر القديمة هى التى هدت من بعدها الشعوب الى التدوين والتوثيق . — اذ كان من المبادئ الواضحة فى حياة آل فرعون ، أن ما لم يقيد فى وثيقة يعد غير موجود ، لذلك لا يبدو غريبا بعد ذلك أن امتلأت آثارهم بالكتابة والرسوم ، وليس غريبا أن تحتل وظيفة الكاتب عندهم المحل الاول بين وظائفه .
الدولة .

ولم يكن لقب الكاتب قاصرا على من يشتغل بالتدوين والتوثيق ، وإنما هو لدوائف المنقنين من القضاة وكبار رجال الدولة ، فالقاضى كان يدعى كبير الكتاب وكبير القضاة . وكان يسمى المشرف على الوثائق الفرعونية العليا (الإدارة القضائية) وبهذه الإدارة كانت تحفظ السجلات التى تنسخ فيها الاحكام .

أما بيت المحريرات الملكية او إدارة القيودات فكانت تعمل على توثيق الروابط بين الإدارات الحكومية . أما بيت المكاتبات او إدارة المحفوظات فكانت تودع فيها العقود المسجلة وكذلك حفظ الأوراق والمستندات . وكان كتاب الرسائل يذبلون رسائلهم بما يضمن المحافظة على الوثائق بعبارة

« وتحفظ في دار المحفوظات » أو « احتفظ بكتابي هذا لينخذ منه شاهدا في مستقبل الأيام » ، وغير ذلك من العبارات التي تدل على قيمة الوثائق في حماه آل فرعون .

وفيما بعد أسس الإمبراطور هادريان (الروماني) دار الوثائق العامة في السيرايوم ، كما أنه كان بعاصمة كل مديرية دار للوثائق كانت تنقسم الى قسمين : قسم يسمى دار الوثائق العامة التي تضم المكاتب الرسمية وسجلات الضرائب والاحصاء وغيرها — وقسم يبين المهللات جبعها .

وبعد فتح العرب لحصر ومنذ أن استقل أحمد بن طولون ووسع نظم ادارته بدأ تنظيم المكاتب والوثائق ، فوضع الاساس الذي سار فيما بعد نواة لديوان الانشاء .

وكان صاحب ديوان البريد قبل العصر الفاطمي هو القائم بأعمال المكاتب والوثائق ، وديوان البريد كان في ذلك العصر يقوم مقام ديوان الرسائل .

وفي العصر الفاطمي زادت قيمة ديوان الانشاء اذ اهتموا بتسجيل دقائق أخبارهم ، وكتبت في هذا الديوان السجلات والتقليدات والمناسير والمهود .

وكان هناك موظف يلخص الكتب الواردة ليطلع عليها الرئيس قبل عرضها على الخليفة ؛ وكان يخصص كاتب لانشاء التقليدات ، وهي الاوامر التي تقضى بتعيين النواب والقضاة والكتاب — وأخر لمكتابة كبار رجال الدولة وآخر للمناسير ، وكان بالديوان مهارس متنوعة بالموضوعات — وكان متولى الديوان يعرض الردود على الخليفة ليأخذ عليها العلامة .

وإذا انتقلنا الى العصر العثماني — لوجدنا أن الوثائق كانت تصدر عن ديوان الباشا والديوان الدفترى وديوان الرزنامة — وفي عهد محمد علي (في القرن التاسع عشر) تم انشاء دار المحفوظات بالقلمة (الدفتر خانة سنة ١٢٤٤ هـ) لحفظ الاوراق والسجلات وفقا للوائح والتعليمات التي تقضى بإرسال الاوراق اليها بعد مدة معينة من انتهاء العمل بها . وكانت وظيفة

أمين الدفتر خاتمة (دار المحفوظات) تدور حول حفظ الوثائق واعداد التقارير
وعلايم المسافر .

وفي عام ١٩٢٥ امر الملك فؤاد بتشكيل لجنة برئاسة الدكتور حسن
نسب ، ذات هدف لحصر الوثائق وتحسينها وترجمتها ، ثم استقدم
المستشرق الفرنسي ديني سنة ١٩٢٦ وعهد اليه بفحص الوثائق التركية التي
تندمل بتاريخ أسرته واجداداه .

ثم جمعت الوثائق التاريخية بقصر عابدين (القصر الجمهورى حاليا)
من بين الوثائق الموجودة بالقلعة في دار اطلق عليها « دار الوثائق السريسة
والمحفوظات التاريخية الملكية » سنة ١٩٣٣ واقتصرت على الوثائق التاريخية
من بداية حكم محمد على حتى بداية الحرب العالمية الاولى سنة ١٩١٤ .

وكان الغرض من انشائها اتاحة الفرصة لبعض المؤرخين ليكتبوا
له تاريخ أسرته وفقا لرغباته وتوجيهاته .

وبعد قيام ثورة يوليو ١٩٥٢ بعدة سنوات اعيد افتتاح دار المحفوظات
التاريخية الملكية بعد اغلاقها عدة سنوات - باسم دار الوثائق التاريخية
القومية وذلك بموجب القانون رقم ٣٥٦ لسنة ١٩٥٤ الخاص بانشاء دار
الوثائق القومية ، لتقوم بجمع الوثائق التي تتصل بتاريخ مصر في جميع
العصور ونشاطاتها ، تيسير دراستها والعمل على نشر الهام منها وفقا لخطة
الهيئة نفسها اللجان المختصة .

ثالثا : ادارة دور الوثائق ووحدات الارشيف :

ان الادارة هي عملية توجيه وقيادة للجهود البشرية لتنفيذ الاعمال
بواسطتهم من طرفي نخبة وتوجيه ورقابة مجهوداتهم لتحقيق هدف معين .

ويجب الا تنزك الحرية لكل فرد للعمل على تحقيق هدفه بالطريقة
التي يرون له والا تنال النتيجة نوعا من التضارب والفوضى لاختلاف
ونفاوت التخصصات ورؤاهات العاملين . لذلك يجب اختيار رئيس او مشرف
على العمل ويطلق عليه مدير دار الوثائق او مدير الارشيف .

ويجب أن يهتم المدير أو الرئيس المسئول بالمشاكل التي تواجه الجهاز الذى يعمل فيه فيحاول حلها ويعمل دائماً على تطوير هيكل الادارة العامة بالدار أو الأرشيف ويعمل على تبسيط اجراءات العمل حتى تيسر على درجة عالية من الكفاءة ، كما يجب عليه أن يحدد أهداف واختصاصات الجهاز التابع له ، ويضع السياسات الكفيلة بتحقيق تلك الاهداف .

هذا بالإضافة الى الاشراف والرقابة على العمل وتنسيق الجهـود البشرية لامكان تنفيذ اللوائح والتشريعات وخطط العمل المرسومة .

ويجب أن يعاون مدير دار الوثائق أو مدير الأرشيف نائب (ونائب) او عدد من مديرى الادارات او رؤساء الأقسام للاشراف على الاعمال المختلفه ، وتوجيه العاملين فى المجالات المتعددة ومساعدة الرئيس الأعلى فى أعمال الادارة والاشراف لتحقيق الهدف على أكمل وجه .

والتنظيم هو تعريف وتحديد أوجه النشاط والاختصاصات المتعددة للادارات والأقسام فى دار الوثائق أو الأرشيف ، وهو وسيلة لتحقيق اهداف الجهاز مثل : قيام دار الوثائق بجمع الوثائق التى تتصل بتاريخ الدولة وتسجيلها وتنظيمها والتعريف بها وتيسير دراستها والاطلاع عليها .

ويجب عند وضع خطة لتنظيم وسير العمل بالجهاز ان يراعى الآتى :

١ - تقسيم الأعمال وتجميعها فى وحدات ادارية لتحديد اطارات المسئولية لكل جزء من اجزاء العمل .

٢ - بيان أهداف واختصاصات الجهاز والخدمات التى يؤديها .

٣ - تحديد الأعمال وخطوط الاتصال الراسية والافقية بين الادارات والأقسام .

٤ - تحديد اختصاصات ومسئوليات الامراد ودرجات السلطة الممنوحة للقيام بالأعمال وتحديد نوعها وطبيعتها .

٥ - تحديد اللجان الواجب الاستعانة بها وسلطاتها ونوع هذه السلطات (مثل اللجان المتخصصة) .

- ٦ — متابعة تنفيذ الخطة أو التنظيم وتعديله بما يكفل التقدم المستمر .
- ٧ — دراسة الأهداف التي تنوى الدار أو الوحدة تحقيقها والاختساسات المسندة اليها .
- ٨ — تحديد حجم العمل في الجهاز ودراسة الصلات الخارجية بينه وبين الأجهزة الأخرى .
- ٩ — تحديد الفترة الزمنية ومعدلات الأداء لجميع الأعمال .
- ١٠ — وضع نماذج للعمل وخاصة الفهارس والخطابات والتقارير المسير على هديها .

ويجب عند وضع الخطة مراعاة مصالح جميع العاملين بالجهاز واشتراك رؤساء الأقسام أو مديري الإدارات حتى تكون معتمدة على حقائق علمية وبيانات سليمة .

رابعا : الرقابة على الأرشيف الجارى وحماية الوثائق :

ان من أهم وسائل التنظيم ايجاد طرق محكمة للرقابة تضمن ان تسير الأمور حسب الخطلت والسياسات الادارية الموضوعه ، سواء من دور الوثائق او وحدات الأرشيف .

ولقد اتسحت الأهمية الكبرى لوحدات الأرشيف الجارى في الأجهزة لتقديم المعاومات الى جميع العاملين والباحثين في مجالات العمل — وكلما ارتفعت تفاءة تلك الوحدات أمكن تقديم خدمة فعالة تظهر آثارها الطيبة في انجاز الأعمال في اقل وقت وبأقل مجهود .

والمحفونات هي الأوراق التي تتجمع على مر الزمن نتيجة لنشاط أى جهاز ، وهي مظهر هام من مظاهر هذا النشاط — ومجموعة الأوراق بأى جهاز من الأجهزة ترتبط دائما بهذا الجهاز فهي المصدر الأساسى لجميع المعلومات الرسمية التي تستعمل كأداة من الأدوات الأساسية لجميع الإجراءات الفنية والادارية ، وبتورور الزمن تصبح حقلا خصبا لاستخراج

المعلومات التى تفيد فى رسم السياسة العامة لتفادى اخطاء المائى والاستفادة من مجهودات من سلف .

وفى مصر ينص قانون انشاء دار الوثائق على تشكيل لجنة دائمة للمحفوظات بكل جهاز من اجهزة الدولة برئاسة احد كبار المسئولين وعمومية ممثلين عن ادارات كل جهاز من الاجهزة .

وتجتمع هذه اللجنة بسفة دورية بحضور مندوب من دار الوثائق ومهمتها الاشراف على صيانة المحفوظات وتنظيمها وعمل سجلات لها ونئون هذه اللجنة حلقة اتصال بين تلك الاجهزة وبين دار الوثائق .

كما انه اذا ارادت تلك الاجهزة التصرف فى اوراق استوفت مده الحفظ المقررة لها طبقا للائحة المحفوظات العامة او الخاصة - فعلى اللجنة المذكورة بالاشتراك مع مندوب دار الوثائق تقديم تقرير عنها لدار الوثائق لاداء الراى اما بالاستغناء عن الاوراق او بضمها للدار لاهميتها التاريخية . ولا يجب وزن التصرف فيها دون اتخاذ ذلك الاجراء .

والغرض من ذلك هو احكام الرقابة على هذه الاجهزة حتى لا يفسد فى اى نوع من الاوراق قد ترى عدم اهميتها . - وينسج لمندوب دار الوثائق ان تلك الاوراق تتميز بطابع تاريخى لابرار تاريخ واختصاصات وناور ذلك الجهاز .

وهناك امر لا بد ان تتعرض له ونضعه فى الحسبان وهو ان التأثير من اجهزة الدولة (او الدول) تتصرف بالحرق او التمزيق فى كثير من الاوراق الهامة مما سيترتب عليه وجود فجوة فى التاريخ القومى للدولة .

ويجب ان تساهم دار الوثائق فى تغيير مفهوم العمل والنظرة السائدة للأرشيف على انه اقل الاعمال اهمية فتخصص له اماكن غير مناسبة كالبندومات والاسطح والممرات دون مراعات للشروط الصحية للمساكين ودون مراعاة لشروط امن وسلامة الاوراق .

هذا بالإضافة الى أن بعض كبار المسؤولين يعاقبون بعض العاملين بالنقل الى الأرشيف ، فيصبح بذلك مقرا للمغضوب عليهم والمشاعيين والكسالى . بل والمرضى بامراض مزمنة .

علما بأن الأرشيف هو عصب الجهاز الذى يحرك كل اقسامه وادارته وبساعدهم على انجاز أعمالهم ، وهو مستودع اسرار تلك الأجهزة فمن الأجدن ان ننظر الى هذا العمل على انه عمل هام يستحق التقدير ، ونعمل على رفع مستوى العاملين فيه مع مراعاة تنفيذ متطلبات الأمن الذاتى والأمن الصناعى .

خامسا : اللجان ودورها فى الرقابة والمتابعة والتخطيط :

اللجنة هى مجموعة من الأفراد مسؤولة عن القيام بعمل ادارى معين تقوم باتخاذ قرارات تنفيذية او بتقديم توصيات واقتراحات غير ملزمة .

وتستخدم اللجان فى عملية الادارة لعدة أسباب ، منها : استبدال رأى الفرد برأى الجماعة وخاصة عندما تشكل لجنة من ممثل عن كل قسم أو ادارة ، وهذا يساعد بدرجة كبيرة على التنسيق بين الأقسام أو الادارات المختلفة ولتبادل المعلومات .

ولو أنه يعاب أحيانا على تشكيل اللجان فى بعض الأعمال أنها تمضى وقتا طويلا فى النقاش والدراسة قبل أن تصل الى قرار ، كما أنها أحيانا تتحرج فى ابداء الرأى السريع ، وفى نهاية الأمر تصل الى قرار وسط ، يثير ما يقال أنه اذا أريد القضاء على موضوع معين يحال الى لجنة فيطول الوقت حتى يسدر القرار - أما بالنسبة لدار الوثائق فتعتبر تلك اللجان علمية استثمارية متخصصة مثل اللجنة الفنية العليا لوثائق التى تصد الموضوعات للعرض والتصديق عليها من المجلس الأعلى لدار الوثائق القومية وينشئ لجنة برئاسة نائب رئيس القطاع او الهيئة او وكيل الوزارة ، ومدير دار الوثائق سكرتيرا وثمانية أشخاص أو أقل يعينهم الرئيس أو الوزير من وقت لآخر من العاملين بالدار والمتخصصين فى الوثائق والتاريخ والادارة من اساتذة الجامعات ، وتختص بالآتى :

- (أ) جميع المسائل التي تتعلق بدار الوثائق .
- (ب) الوثائق التي تعتبر مادة لتاريخ الدولة .
- (ج) طريقة المحافظة على الوثائق .
- (د) قواعد الاطلاع على الوثائق وأخذ الصور منها .
- (هـ) تحديد ما يعدم من الأوراق وما يحفظ منها .

ومن اللجان المتخصصة أيضا لجنة المطبوعات والنشر ولجنة التصوير والصيانة .

ويجب عدم المبالغة في زيادة عدد أعضاء اللجنة حتى لا يكون ذلك سببا في كثرة النقاش وضياع الوقت ، مع حسن اختيار الأعضاء ومراعاة عدم اشتراك العضو في لجان عديدة .

أما النوع الثاني من اللجان الذي ينص عليه في قانون انشاء دار الوثائق فهو انشاء اللجان الدائمة للمحفوظات في جميع اجهزة الدولة ، ومهمة تلك اللجان الاشراف على الارشيف الجارى والمساهمة في تنظيمه وتطوير أسلوب العمل فيه وضمان رعاية الأوراق الناتجة عن نشاط تلك الأجهزة والتي قد تصبح أوعية للمعلومات التاريخية فيما بعد .

ومن مزايا تلك اللجان الحصول على رأى جماعى يمثل خلاصة الأفكار لجوانب متعددة في المجالات المتعددة ، وتحقيق التعاون بين أعضاء اللجنة لاشتراكهم في المناقشة واتخاذ القرار ، ومعرفة معلومات متخصصة متعددة الجوانب والتي يمثل كل منها عضوا من أعضاء اللجنة .

هذا بالإضافة الى التنسيق بين الأقسام والادارات للوصول الى هدف مشترك .

سادسا : القوى البشرية (الجهاز الفنى والادارى) :

يجب أن يكون الجهاز الفنى القائم بالعمل في دار الوثائق أو الارشيف من المؤهلين المتخصصين من خريجي قسم الوثائق والمكتبات أو من الجامعيين الحاصلين على الدبلوم العالى للوثائق .

هذا بالإضافة الى بعض خريجي أقسام اللغات الانجليزية والفرنسية واللغات الشرقية مع اعداد دورات تدريبية تخصصية لهم ، والحاكمهم بدبلوم الوثائق لرفع مستوى الكفاءة العلمية لهم في مجال التخصص .

ومثال لذلك مدارس الارشيف والوثائق المحققة بدور الوثائق في إيطاليا (الارشيف المركزي — ارشيف الدولة — ارشيف الفاتيكان) في روما وارشيف المدن الأخرى مثل نابولي وفينيسيا وبالرمو التي تساهم بقسط كبير في اعداد الارشيفيين .

ومدة الدراسة فيها سنتان نظريا وعمليا ، وللدراسة في هذه المدارس او المعاهد أهمية كبرى ، اذ تعتبر اليوم ضرورة لازمة لمسيرة النهضة العلمية المطردة في هذه البلاد لاعداد وتدريب مجموعات متعددة من الوثائقيين . ليكونوا نواة لبث الوعي الوثائقي واعدادهم عمليا ونظريا وفقا لاحداث الاساليب العلمية — ليمكنوا من العمل على تنظيم الوثائق والتعريف بها والعمل على جمعها ودراستها وتيسر الاطلاع عليها ، ولتحقيق التعاون بين دور الوثائق، مع دراسة العلوم المساعدة لعلم الوثائق لايجاد المتخصص الذي يستطيع ايجاد الحلول لجميع المشكلات الفنية والادارية من تنظيم وحفظ الوثائق وتطهيرها وتعقيمها وترميمها وصيانتها وتصويرها ، ويجب أن يتضمن برنامج الدراسة سواء في المعهد أو الدورة التدريبية ما يأتي :

— تاريخ الدولة الادارى والسياسى .

— اساليب الحفظ الحديثة ومبادئ التصوير والترميم والصيانة .

— دراسة علم قراءة المخطوطات وتطور الكتابة (الباليوجرافية) .

— لغات الوثائق والتحقيق والنشر .

— دراسة المميزات الخارجية والداخلية وأجزاء الوثائق وصيغها

والاختتام واصول الوثائق والصور والسجلات .

— علم الارشيف — دراسة المبادئ العامة للارشيف ونوعياته واسلوب

الاعداد الفنى للوثائق من مهرة: وتصنيف ، والارشيف الجارى وكيفية

تنظيمه ، وفقا للأسلوب العلمى الحديث ، وتاريخ الأرشيف فى المنطقه
بالاعتماد على الوثائق .

ويجب أن يوضع فى الاعتبار عدم ترقية أى موظف غير متخصص فى
وظيفة قيادية أو إدارية عليا إلا بعد حصوله على دبلوم الوثائق والأرشيف
أو بعد أداء دورة تدريبية متخصصة على مستوى لائق .

سابعاً : المعاهد المتخصصة فى العالم العربى :

١ — قسم الوثائق والمكتبات ، دبلوم الوثائق العالى بكلية الآداب
بجامعة القاهرة .

٢ — معهد أعداد الأرشيفيين العرب فى بغداد .

ويجب أن يتفق طابع التدريب لأعداد الوثائقين فى كل بلد مع طبيعتها
ولغة وثائقها الصادرة من الدواوين والهيئات والمؤسسات مع عدم الإخلال
بالتقواعد العامة فى دراسة الأرشيف والوثائق والعلوم المساعدة لها .

وقد تأخرت دراسة الوثائق والأرشيف فى مصر والعالم العربى بسفنه
عامة — لذلك أصبح وجود هذه المعاهد ضرورة لازمة للوفاء بالالتزامات
الأخوية والودية بين البلدان العربية .

وعلى العموم يجب أن تبنى مناهج تلك المعاهد لتقابل الاحتياجات
القومية للبلاد ولتحقيق أهداف المجتمع العربى من أجل حماية تراثنا
وأعادة كتابة التاريخ القومى ، ومن أجل تطوير الأرشيف التقليدى القديم
بإستخدام الأجهزة العلمية الحديثة وتطبيق الأساليب الفنية والعلمية التى
تكفل خدمات المعلومات وتضمن الحماضلة على أوراق اليوم التى تسبب
فى المستقبل المصادر الأصلية للتاريخ .

ثامناً : الأعداد الفنى :

ويجب أن يعمل الجهاز الفنى على وضع نظام محدد مقنن للتصنيف
والفهرسة وحفظ واسترجاع المعلومات . على أن يراعى أن يكون مبنياً على

اساس المحافظة على شكل الأرشيف المتكامل الصادر عن منظمة او هيئة
بميينها .

وذلك لان هذا المبدأ يساعد على توضيح مغزى الوثائق وأهميتها ،
نظرا للترابط الزمنى والموضوعى بينها ، كما يساعد على تحديد تواريخ
بعض الوثائق اذا كانت غير مؤرخة ولو تقريبية ، من مجرد وجودها بين
وثائق أخرى مؤرخة ، نظرا لأن هذه الوثائق تتجمع خلال الأعمال التى تقوم
بها جهة من الجهات التى تتصل بعضها ببعض ، لذلك كان الاقرب الى
المنطق أن تحفظ وتنظم تلك الوثائق بنفس ترتيبها الأسمى .

لذلك فان الارشيف المتكامل هو أفضل الوحدات فى تنظيم الوثائق ،
ولا يحتاج الى مجهود شاق فى تنظيمه مثل المجموعات الأرشيفية التى جمعت
من جهات متعددة مهابذت من محاولات لاعادة جمعها وتنظيمها بشكلها
الأول .

ويجب ان يحدد الجهاز الفنى أسس وقواعد الفهرسة والترقيم
والتسجيل والحفظ والاسترجاع بما يتلاءم مع طبيعة العمل وبما يوفر السرعة
والدقة فى تقديم المعلومات أو الوثائق التى تحمل معلومات معينة .

تاسعا : المباني والأثاث والأجهزة :

ان الدراسات والتجارب فى كل من الدول المتقدمة تثبت أن الانفاق
على بناء وتجهيز مراكز لحفظ وايداع الوثائق العامة بصفة خاصة لا تمثل
عبئا على ميزانية الدولة واقتصادها القومى .

ويجب تصميم مباني الأرشيفات وفقا للظروف الطبيعية والمناخية
والاقتصادية فى المنطقة ووفقا للمواصفات والشروط العلمية الحديثة .

وحتى يمكن انشاء مبان حديثة اقتصادية وعملية للأرشيفات ، فانه
يجب ان تعد دراسة فنية خارجية لنماذج من الدول المماثلة بالتعاون مع
الخبراء مثل : المسيو ميشيل دوثنان Michel Duchein وله مؤلف
بالفرنسية عنوانه **Les Batiments et Equipments D'archives** ضمنه

أخبارته وأبحاثه فيما يتعلق بأبنية دور الوثائق النموذجية وهذه الدراسة تحدد طرق الصيانة اللازمة للوقاية من المؤثرات الجوية والعوامل الأخرى المؤدية للتلف على ضوء الظروف المحلية التي تتمشى مع طبيعة الوثائق المطلوب حفظها وإمكانات وسائل الحفظ الفنية حتى يمكن اتخاذ أكثر الوسائل صلاحية بأقل التكاليف .

لذلك يجب أن يكون المبنى وأفيا للأغراض التي تضمن حفظ وصيانة الوثائق وعدم تعرضها للعوامل الخارجية ، وأن يكون قابلا للتوسع والتزايد المستمر الناتج عن اتساع مستودعات الوثائق بعيدا عن أخطار الفيضانات والرطوبة الزائدة ودرجات الحرارة المتغيرة ، وأن يكون جيد التهوية ، بالإضافة الى ضرورة توفير الأجهزة اللازمة لحفظ الحرارة « أجهزة التكيف » . ويجب توفير الأجهزة والمعدات والأدوات لتأمين ما يلي :

(أ) الصيانة والترميم والتطهير والتجديد .

(ب) التصوير والطباعة والقراءة بمختلف أنواعها .

(ج) الفهارس والكشافات .

(د) الأرشفة السمي والبصرى .

ويجب العناية بمخازن دور الوثائق وغرف الحفظ وذلك بتزويدها بالأثاث المعدنى المناسب (أرفف - دواليب - مناضد - أدراج فهارس - خزائن) . ووضعها فى موضع يضمن التهوية اللازمة للوثائق وللأرشيفيين أنفسهم ، بحيث تكون فى اتجاه الممرات التى تتخلل الأرفف فى وضع لا يتعارض مع اتجاه الهواء ، ويجب أن تتوافر فى هذا الأرفف المعدنية درجة من الصلابة والمتانة وأن تكون مزودة بحواجز متحركة ليكن تحريكها كيفما شاء المستعمل لها .

عاشرا : دليل دار الوثائق وأهميته لخدمة الباحثين والعاملين فى دور الوثائق:

الهدف من اعداد دليل لدار الوثائق هو ايجاد نوع من التعاون بين دار الوثائق والجامعات والهيئات العلمية والباحثين والمتخصصين لامدادهم بالمعلومات اللازمة لموضوعات أبحاثهم ، وما يوجد من وثائق فى موضوعات

معينة في فترة معينة ، والاعلام عن مصادر التاريخ القومي في الدولة ، هذا بالإضافة الى التعريف بنظم وقوانين ولوائح دور الوثائق وتحديد شروط الاطلاع على الوثائق وتصويرها . وليكون مرشدا للعاملين في دور الوثائق ومعينا لهم على ادارتها وتنظيمها .

ويجب ان يشتمل دليل دار الوثائق على ما ياتى : —

(ا) معلومات عامة عن :

- دار الوثائق : الاسم — العنوان .
- رقم قانون الانشاء وتاريخه .
- اللائحة الداخلية والتعليمات المنظمة للأعمال الفنية والادارية ومضمونها .
- قانون دار الوثائق (نص القانون) .
- المجلس الأعلى لدار الوثائق واللجان العلمية المتخصصة التى ترسم سياسة العمل فى الدار .

(ب) الادارة والتنظيم :

- ١ — عدد العاملين (فنيون — اداريون — كتبة — عمال) .
- ٢ — مؤهلات العاملين .
- (الشروط الواجب توافرها فى العاملين فى دار الوثائق والوظائف والمؤهلات الواجب توافرها للتعين فى هذا المجال) .
- ٣ — الميزانية الاجمالية .
- ميزانية الأجور والمرتبات .
- ميزانية الاثاث والصيانة .
- ميزانية شراء الوثائق أو التعويض .
- ميزانية المطبوعات والنشر .
- ٤ — عدد ساعات العمل .

٥ — شروط الاطلاع على الوثائق بان يكون الباحث :

- (١) حائزا على درجة جامعية من جامعة أو معهد معترف به .

— ٢٠٠ —

(ب) سبق له أن نشر بحثا جادا أو على وشك ذلك .

(ج) موصى له بالاطلاع على الوثائق من :

- شخص متخصص في موضوع البحث .
- الجامعة أو المعهد الذي ينتمى إليه .
- شخص مشهود له بمكانته العلمية .
- رئيس الوحدة الحكومية في حالة الموظفين .

ويجب على أى شخص يسمح له بالاطلاع على وثائق الدار تقديم نسخة

بالمجان من كل بحث أو رسالة أو كتاب يكتبه بالاعتماد على وثائق الدار .

(د) أقسام وفروع الدار :

- ١ — دار الوثائق المركزية .
- ٢ — دور الوثائق الاقليمية .
- ٣ — ادارات وأقسام الدار .

(د) كيفية الحصول على الوثائق وتنظيمها :

- قانون ينص على حق الدار في ضم الوثائق من أجهزة الدولة .
- قانون ينظم اشراف دار الوثائق على محفوظات الدولة (الارشيف الجارى وغرف الحفظ — وتنفيذ لوائح الحفظ والترحيل والفرز والاعداد ووسائل التنفيذ) .

- وسائل الحصول على الوثائق الخاصة مثل مذكرات وخطابات الزعماء ورجال الفكر ومشاهير الناس (عن طريق الاهداء — الشراء — المبادلة) .

— النص على المحظورات ومنها :

- اعدام أية ورقة تحمل معلومات عن جهاز من أجهزة الدولة الا بعد موافقة دار الوثائق .

— ٢٠١ —

- اعدام أية ورقة أو وثيقة خلقت قبل عام ١٩٢٥ (مثلا) تحمل معلومات رسمية أو عامة .
- يعتبر اتلافنا للوثيقة أى كشط فيها أو الكتابة عليها بالحبر أو غيره مما يحدث تغييرا فى شكلها .
- كل من يعدم أو يثلف أو يملك بطريقة غير مشروعة أو يصدر الى خارج الدولة أية وثيقة محظور تصديرها تعتبر جريمة ويعاقب عند الادانة بالسجن لمدة من شهر الى ستة شهور وبغرامة من ١٠ الى ١٠٠ جنيه .
- لا يجوز اخراج وثائق من الدار الا باذن مكتوب من المدير أو من ينوب عنه .

(هـ) مقتنيات الدار :

- نوعيات وموضوعات وأشكال الوثائق (خطابات — مذكرات — سجلات الخ) والفترة التاريخية لكل موضوع ويحدد :
- الوثائق — السجلات .
- أفلام الميكروفيلم — التسجيلات الصوتية والمرئية .
- الوحدات والمجموعات .

(و) معلومات ثقافية وإحصائية :

- النشرة الشهرية أو المجلة المتخصصة .
- المكتبة المتخصصة بالدار ومجموعاتها .
- قاعة البحث (الأجهزة والأدوات) .

(ز) التعاون بين دار الوثائق ودور الوثائق والأجهزة الأخرى :

- تبادل صور الوثائق .
- تبادل الخبرات الفنية .
- المتاحف .

— ٢٠٢ —

- المؤتمرات والندوات والزيارات .
- المطبوعات (الأدلة والدوريات والكتب) .
- مراكز تنظيم المعلومات وتحديد أساليب العمل فيها .
- المساهمة في تنظيم وتطوير الأرشيف الجارى .
- المعارض الجواله .

وللمعارض الجواله داخل الوطن العربى وخارجيه اهمية كبرى للاعلام
عن مصادر التاريخ القومى لكل دولة على أن يراعى الآتى :

(ا) ضرورة حفظها وضمان سلامتها من جميع انعوارض التى تسبب
لها اى انواع التلف او الضياع .

(ب) الاكتفاء بعرض صور من الوثائق النادرة التى يخشى على سلامتها
فى حالة عرض الأصل .

(ج) أن تعرض فى أماكن تتوفر فيها شروط العرض ، لوقايتها من
العوارض الطبيعية والسرقات وغير ذلك .

(د) توفير الأجهزة اللازمة لعرض الوثائق المدللوب عرضها .
واصدار الأدلة لذلك .

(ح) برامج التدريب على اعمال المحفوظات وتنظيم الوثائق :

الغرض من تحديد وتنظيم هذه البرامج : التعريف بالاسس والقواعد
الإدارية والتنظيمية التى تحكم أعمال المحفوظات وخدمة الوثائق بصفة عامة ،
مع تحديد المشكلات التى تعانى منها ادارات ووحدات الأرشيف ودور
الوثائق والمساهمة فى وضع الحلول لها ، والعمل على رفع كفاءة الدارسين
ويمكن وضع البرامج بما يتناسب مع مستويات الدارسين وتخصصاتهم .

(ط) خدمات التصوير والترميم والتجليد :

- التصوير .
- الترميم والأجهزة والأدوات المستخدمة .

— ٢٠٣ —

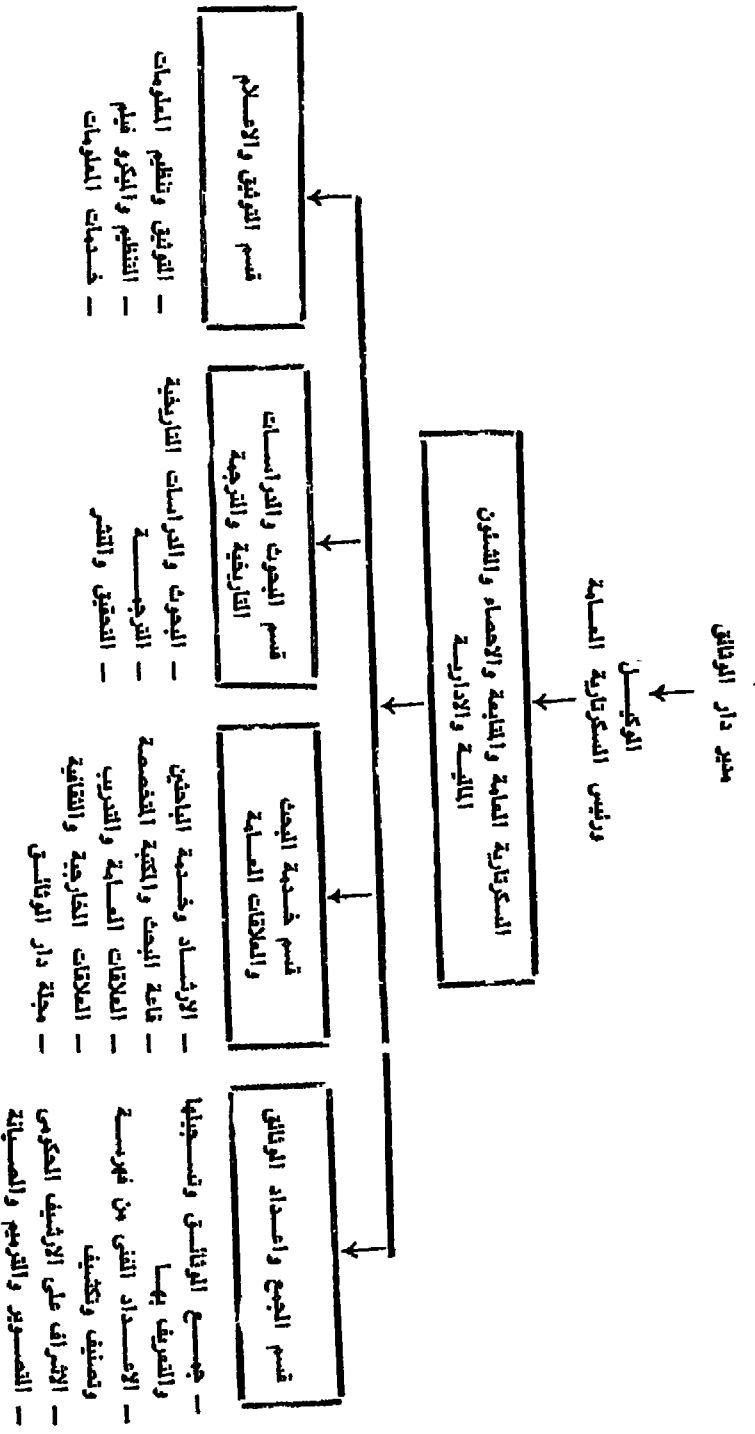
- ورشة التجليد ومحتوياتها .
- المطبعة (مع بيان احدث الاجهزة) .

ولا تقتصر اهمية دليل الوثائق على خدمة الباحثين والدارسين وانما يعتبر مرجعا للعاملين وخاصة الجدد منهم لاستكمال معلوماتهم وخبراتهم في هذا المجال — كما يمكن الاستفادة من ادلة دور الوثائق عند انشاء دار للوثائق في اى دولة من الدول . مما يسهل على المختصين وضع القوانين واللوائح والتعليمات والتخطيط لسياسة العمل فيها ، على ضوء ما ورد بكل دليل منها .

ومثال ذلك النموذج الآتى لهيكل تنظيمى مبسط لدار وثائق في مرحلة الانشاء .

الجلسة الأولى لدار الوثائق
الجلسة الثانية

(هيكل ببسطة لدار وثائق في مرحلة الإنشاء)



حادى عشر : دار الوثائق القومية :

لم تعد دار الوثائق فى جمهورية مصر دارا لحفظ المستندات والاوراق والحجج التى تثبت الحقوق ، بل أصبحت منصرا من عناصر الثقافة القومية ، والمستودع الاول لأدوات البحث فى التاريخ القومى .

١ — قانون انشاء الدار واللائحة الداخلية

توجد دار الوثائق القومية بجوار المتحف الحربى بالقلعة بالقاهرة — وقد تم انشاؤها بموجب القانون رقم ٣٥٦ لسنة ١٩٥٤ ويتبين لنا من نص هذا القانون أن الدار تقوم بجمع الوثائق التى تتصل بتاريخ مصر فى جميع العصور وتيسير البحث والاطلاع والعمل على نشر هذه الوثائق ، كما تختص بحصر وتقييم مصادر التاريخ القومى وجمعها من الجهات المتعددة والتعريف بهذه الوثائق اسهاما منها فى رفع مستوى البحوث التاريخية ، كما تعتبر الدار مركزا للإرشاد يعمل على تثقيف الباحث وتوفير أدوات البحث أمامه عن طريق الوثائق التى تجمعت فى الدار .

قانون رقم ٣٥٦ لسنة ١٩٥٤

بانشاء دار الوثائق التاريخية القومية

باسم الأمة :

رئيس الجمهورية :

بعد الاطلاع على الاعلان الصادر فى ١٠ من فبراير سنة ١٩٥٣ من القائد العام للقوات المسلحة وقائد ثورة الجيش .

وعلى الاعلان الدستورى الصادر فى ١٨ يونية سنة ١٩٥٣ .

وعلى المرسوم بقانون رقم ٢٢٠ لسنة ١٩٥٢ بانشاء وزارة الارشاد القومى المعدل بالقانون رقم ٤٣٣ ، لسنة ١٩٥٣ .

وعلى القانون رقم ٢١٥ لسنة ١٩٥١ لحماية الآثار ،

— ٢٠٦ —

وعلى ما ارتآه مجلس الدولة .
وبناء على ما عرضه وزير الارشاد القومى ، وموافقة رآى مجلس
الوزراء .

أصدر القانون الآتى :

مادة ١ — انشاء دار الوثائق :

تنشأ دار الوثائق التاريخية القومية وتكون تابعة لوزارة الارشاد
القومى .

مادة ٢ — مهمة دار الوثائق :

تقوم هذه الدار بجمع الوثائق التى تعد مادة لتاريخ مصر وما يتصل
به فى جميع العصور وبخفظها وتيسير دراستها وبالعامل على نشرها ، كل
ذلك مع عدم الاخلال بأحكام القانون رقم ٢١٥ لسنة ١٩٥١ المشار اليه .

مادة ٣ — المجلس الأعلى لدار الوثائق واختصاصاته :

يكون للدار مجلس أعلى يتولى كافة الأمور التى تقوم عليها الدار —
وعلى الأخص ما يأتى :

- ١ — تقرير ما يعتبر من الوثائق ذا قيمة تاريخية .
- ٢ — تقرير نقل الوثائق الى الدار .
- ٣ — وضع قواعد المحافظة على الوثائق .
- ٤ — تحديد الوثائق التى تنشر وطريقة نشرها .
- ٥ — وضع شروط الاطلاع على الوثائق واخذ الصور منها على ان
يصدر بذلك قرار من وزير الارشاد القومى .
- ٦ — ابداء الرأى فى اعدام الأوراق الخاصة بكل وزارة .
- ٧ — وضع اللائحة الداخلية لسير العمل بالدار على ان يصدر بها
قرار من وزير الارشاد القومى .

— ٢٠٧ —

ويعد وزير الارشاد القومى قرارا ببيان تشكيل هذا المجلس ومواعيد انعقاده وصحة جلساته وكيفية صدور قراراته وتنفيذها ونظام العمل به واختصاصات رئيسه وسكرتيره ومكافآت أعضائه .

مادة ٤ — مجموعات الوثائق الأساسية :

تعتبر نواة لمجموعات الوثائق التى ستضمها هذه الدار ، الوثائق الموضوعة بالجهات الآتية :

- ١ — اقسام المحفوظات التاريخية فى القصر الجمهورى .
- ٢ — دار المحفوظات بالقلعة .
- ٣ — مجلس الوزراء .
- ٤ — وزارة الخارجية .
- ٥ — وزارة العدل .
- ٦ — وزارة الأوقاف .
- ٧ — الأزهر .

على أنه يجوز للجهات المذكورة فى البنود من ٣ الى ٧ أن تحفظ لديها الوثائق التى يرى أن لها صفة سرية — ويضم الى هذه الدار الوثائق التى يقرر المجلس الاعلى اعتبارها ذات قيمة تاريخية ، والموجودة لدى الوزارات والمصالح الأخرى أو لدى الأفراد والهيئات .

مادة ٥ — جمع الوثائق الحكومية :

إذا قرر المجلس الاعلى للدار أن وثيقة ذات قيمة تاريخية وجب على الوزارة أو المصلحة الحكومية التى تحوزها أن تسلمها للدار بمجرد أخطارها بذلك .

مادة ٦ — جمع الوثائق الخاصة بالأفراد والهيئات :

يجوز لوزير الارشاد القومى بقرار يصدره بناء على طلب المجلس الاعلى للدار أن يقرر اعتبار أية وثيقة لدى الأفراد أو الهيئات ذات قيمة للتاريخ

القومى — وفي هذه الحالة يعد حائز الوثيقة مسئولاً عن المحافظة عليها وعدم احداث أى تغيير بها وذلك من تاريخ ابلاغه هذا القرار بكتاب موسى عليه مصحوب بعلم وصول — كما يحظر عليه اخراجها من الجمهورية المصرية او التصرف فيها بأى وجه من الوجوه الا بترخيص من وزارة الارشاد القومى وعليه عند التصرف فيها ابلاغ المتصرف اليه ان الوثيقة معبرة من الوثائق ذات القيمة للتاريخ القومى .

مادة ٧ — الاستيلاء على الوثائق :

يجوز لوزير الارشاد القومى أن يستولى على الوثائق النى توجد لدى الأفراد أو الهيئات بقرار منه بناء على اقتراح المجلس الأعلى للدار الذى يقدر قيمة التعويض الذى يمنح لمالك الوثيقة وينشر قرار الاستيلاء فى الجريدة الرسمية — وعلى مالكها أو حائزها تسليمها الى الدار خلال ثلاثين يوماً من اخطاره بالقرار بكتاب موسى عليه مصحوب بعلم الوصول .

ويخطر مالك الوثيقة بقيمة التعويض المقدر بكتاب موسى عليه مصحوب بعلم وصول وتصبح قيمة التعويض نهائية اذا لم يعارض فيها خلال ثلاثين يوماً من اخطاره .

وتكون المعارضة أمام المحكمة الابتدائية المختصة وتنظرها على وجه السرعة .

مادة ٨ — وجوب (ختم) بضم الوثائق القومية :

الأوراق التى تسلم الى الدار باعتبارها من الوثائق التاريخية القومية تبصم بخاتم الدار وتودع بها ولا يجوز نقلها من أقسامها ولا استعمالها الا داخل الدار — ومن حيث حجتها القانونية تعتبر كما لو كانت فى المكان الذى نقلت منه .

مادة ٩ — السماح بأخذ صور من الوثائق :

يجوز التصريح بأخذ صور شمسية أو خطية من الوثائق المودعة بالدار طبقاً للقواعد التى يحددها المجلس الأعلى والتى يصدر بها قرار من وزير الارشاد القومى .

— ٢٠٩ —

وتؤدى عن هذه الصور الرسوم المقررة لاستخراج صور من الأوراق الرسمية ما لم يكن مقررا عليها رسوم خاصة بمقتضى القوانين المعمول بها في الجهات التي نقلت منها الوثيقة — كما يجوز تخفيضها أو الاعفاء منها وفقا للقواعد التي يحددها قرار يصدره وزير الإرشاد القومى بناء على اقتراح المجلس الأعلى للدار .

مادة ١٠ — تشكيل اللجان الدائمة للمحفوظات :

تؤلف بكل وزارة لجنة دائمة للمحفوظات يصدر بتشكيلها قرار من الوزير المختص وتكون مهمتها الإشراف على صيانة محفوظات الوزارة وتنظيمها وعمل سجلات لها وتكون هذه اللجنة حلقة الاتصال بين الوزارة وبين دار الوثائق التاريخية القومية .

مادة ١١ — الفرز والإعدام :

إذا أرادت وزارة أو مصلحة التخلص من بعض الأوراق فعلى اللجنة الوزارية المنصوص عليها في المادة السابقة بالاشتراك مع مندوب دار الوثائق تقديم تقرير عنها يرفع الى المجلس الأعلى ليبدى رايه في ذلك ولا يجوز التصرف فيها دون اتخاذ ذلك الاجراء .

مادة ١٢ — العقوبات :

يعاقب كل من يخالف احكام المادتين ٦ ، ٧ بالحبس مدة لا تزيد عن ثلاثة اشهر وبغرامة لا تقل عن ٢٥ جنيها ولا تزيد على ٢٠٠ جنية أو بإحدى هاتين العقوبتين .

مادة ١٣ :

في تطبيق احكام المادتين ١٥١ ، ١٥٢ من قانون العقوبات يعتبر اتلافا للوثائق التاريخية المودعة في الدار كل كشط فيها أو تخطيط عليها بالحبر وغيره أو عبث بها يحدث أى تغيير في الشكل الذى سلمت به .

(م ١٤ — الإرشيف)

مادة ١٤ :

لوزير الارشاد القومى — بناء على اقتراح المجلس الاعلى ان يصدر قرارات يعاتب من يخالفها بعقوبة المخالفة وذلك فيما يتعلق بالمحافظة على الوثائق وتنظيم الاطلاع عليها واستعمالها وحفظ النظام داخل الدار .

مادة ١٥ :

على الوزراء كل فيما يخصه تنفيذ هذا القانون ويعمل به من تاريخ نشره في الجريدة الرسمية .

صدر بقصر الجمهورية في ٢٣ شوال سنة ١٣٧٣ (٢٤ يونية سنة ١٩٥٤) .

وقد صدرت اللائحة الداخلية للدار بالقرار الوزارى رقم ٨٤ لسنة ١٩٦٤ بتاريخ ١٩٦٤/٢/٥ وتتضمن ثمانية بنود خاصة باختصاصات الدار والمجلس الاعلى واللجان المنبثقة منه واقسام الدار — وقد اوقف العمل بهذه اللائحة وجرى تطبيق أنظمة أخرى .

٢ — ادارات واقسام الدار ومقتنياتها

(ا) ادارة جمع واعداد الوثائق :

تشرف على وثائق الوزارات والمحافظات والمؤسسات والهيئات وتقوم بتجميع الوثائق وتسجيلها وتقديم المقترحات بشأن التخلص من بعضها وضم ما يراه هاما منها واعداد المقترحات بشأن ما لدى الأفراد من وثائق لعرض الامر على المجلس الاعلى للدار تطبيقا لمواد القانون .

وقد قامت هذه الادارة بضم مجموعات هامة من الوثائق المودعة بوزارة العدل والاقواف والازهر ووزارة الاقتصاد ودار المحفوظات العمومية .

(ب) ادارة الوثائق السيايية :

وتضم ٨٩٠٤ سجلا ، ٩١٤ محفظة بها وثائق مفردة .

٢ - ديوان المعية السنية :

ديوان المعية السنية اسم أطلق على ديوان الوالى أى حاشيته وقد كانت مهمة هذا الديوان التأكد من سير الأعمال الحكومية بنشر الأوامر السنية الموجهة للموظفين ووضع القواعد وتنظيم الأعمال باسم الوالى والفصل فى القضايا التى تقدمها اليه الدواوين الأخرى وقد حول هذا الاختصاص سنة ١٢٥٨ هـ (١٨٤٢ م) الى الجمعية الحقانية ويشمل قسمين :

ـ القسم الأول : الوثائق والسجلات العربية وعددها ٥٠٤ سجلا تقدمها بتاريخ ١٢٤٥ هـ (١٨٢٩ م) وأحدثها بتاريخ ١٢٩٧ هـ (١٨٧٩ م) هذا بالإضافة الى مجموعة كبيرة من الوثائق المفردة .

ـ القسم الثانى : الوثائق والسجلات التركية :

- ١ - ديوان الخديوى .
- ٢ - ديوان الجهادية .
- ٣ - ديوان البحرية (الدونما المصرية) .
- ٤ - الجمعية الحقانية .
- ٥ - مجلس أحكام مصرية .
- ٦ - مجلس بلاط الملك .
- ٧ - المجلس الخصوصى .
- ٨ - المجالس الابتدائية .
- ٩ - مجالس الاستئناف .
- ١٠ - مجالس الأقاليم .

- (ج) ادارة الوثائق الخاصة :

وتضم ٥٨٧٢ سجلا ، ٢٧٨٢ محفظة بها وثائق مفردة. وتضم مجموعات الوثائق الجديدة التى نقلت الى دار الوثائق بعد عام ١٩٦٥ من دار المحفوظات والأزهر ووزارة الاقتصاد وهى :

١ — مجموعة الحجج الشرعية والتقاسيط :

وهي خاصة بتصرفات متعددة من بيع واستبدال واسقاط وتمليك ووقف وحصر ميراث من العصر المملوكى حتى اواخر القرن التاسع عشر .

٢ — سجلات قيد التقاسيط والأبعاد العشورية :

وهي خاصة بتدوين صور التقاسيط الصادرة مع التاريخ والرقم .

٣ — وثائق خاصة بديوان الروزنامة :

٤ — سجلات التقاسيط الخاصة بالتمليك لأفراد اسرة محمد على :

وهي عبارة عن ٥٨٠ سجلا خاصة بأمالك الأسرة وبعضها مذهب .

٥ — الفرمانات والأوامر الكريمة :

فرمانات صادرة من السلطان الى محمد على باشا واسماعيل باشا ومحمد توفيق وعباس حلمى والى بعض الباشوات مثل رستم باشا وبشير اغا ناظر أوقاف الحرمين الشريفين وفرمانات وأوامر كريمة خاصة بالعصر العثمانى .

٦ — صور الفوتوستات :

مجموعة من صور الفوتوستات للوثائق الهامة كالأوامر السلطانية والفرمانات الصادرة الى الولاة والتقارير العسكرية وبعضها يتعلق بالحجاز واليمن وأوامر صادرة من القسطنطينية ومنشورات خاصة بتعديل نظام ضرائب الأطيان وقرارات المجلس العمومى والمجلس الخصوصى بشأن تنظيم العمل بالمديريات وغير ذلك من وثائق حربية هامة خاصة بالقرنين الثامن عشر والتاسع عشر .

٧ — وثائق خاصة بالإرساليات للحجاز والصرة الشريفة وأمير الحج :

وهذه المجموعة من الوثائق خاصة بالمرتبات والأموال المرسلة إلى بعض رجال الدين بمكة والمدينة وخادم الحرمين وإرساليات الصرة الشريفة وما يتعلق بشئون أمير الحج وبعض الوثائق الخاصة بالأوامر الصادرة الى

الولايات المختلفة التى تنتهى الى العصر العثمانى لجمع طيور الصيد (الصقور) لارسالها الى السلطان .

٨ — وثائق باللغة التركية خاصة بالرزق :

وهى الأوامر الصادرة بناء على التماسات مقدمة من الطالبين بتحرير سندات الرزق لهم ومدون بكل حجة نوع الرزقة ومقدارها من الامدنة ومكانها والانعامات وغير ذلك .

٩ — وثائق خاصة بنظام الالتزام باللغتين التركية والعربية :

خاصة بحصص التزام الجهات مختلفة وبعضها حجج شرعية خاضعة بتمليك مع بيان قدر كل حصة من الامدنة أو القراريط واسم الشخص المنتفع بها والجهة المصدقة على ذلك .

١٠ — سجلات الأوامر الكرام باللغة العربية ؟

خاصة بصور الأوامر الكريمة الصادرة فى القرن التاسع عشر .

١١ — مجموعات وثائق باللغة التركية :

وهذه المجموعات خاصة بدواوين الحكومة فى القرن التاسع عشر، ومحافظلة الاسكندرية .

١٢ — الأوامر الخديوية :

الأوامر الخديوية الصادرة فى اواخر القرن التاسع عشر من الخديوى محمد توفيق وعباس الثانى تتعلق بأمر متعددة تخص شئون الدولة .

١٣ — وثائق الأمن :

مجموعة وثائق باللغتين العربية والفرنسية تتعلق بأحوال الأمن فى القاهرة منذ بداية فترة الاحتلال البريطانى لمر سنة ١٨٨٢ .

١٤ — أورطة السودان :

مجموعة كبيرة من السجلات تتعلق بشئون الجيش المصرى فى السودان فى القرن التاسع عشر .

١٥ — وثائق الثورة العربية :**(أ) التلغرافات :**

تبين هذه الوثائق بوضوح مدى شدة المقاومة العربية وما بذله زعيمها أحمد عرابى من جهود طائلة لجمع شمل المصريين الذين كانوا يرزحون تحت نير الظلم والاستبداد فالخديو والانجليز وانصار هذا وهؤلاء ممن كانوا يحيكون المؤامرات لسلب استقلال مصر كل هذا تكشفه التلغرافات التى كانت همزة الوصل بين عرابى وانصاره من الجيش والشعب ، وقد بينت لنا بوضوح كيف التف الشعب والجيش حوله للذود عن حياض الوطن وهكذا نجد أن هذه التلغرافات هى وثائق على جانب كبير من الأهمية إذ أن بعضها يحتوى على مراسلات بالشفرة بين قيادة الجيش الى عرابى أو بالعكس وهى مراسلات عسكرية هامة تكشف لنا أيضا عن استعداد الشعب المصرى للذود عن وطنه بالمال والأبدان .

(ب) محاضر لجنة التحقيق بمصر ومحاضر جلسات لجنة تحقيق قضايا الأقاليم :

تكشف هذه المجموعة بصورة مخزية كيف حدث الاتفاق الجائر بين خديو مصر محمد توفيق وبين السلطات الانجليزية ، فبعد حريق الاسكندرية فى يوليو سنة ١٨٨٢ ودخولهم الاسكندرية — حاول المصريون وعلى رأسهم عرابى مقاومة الانجليز بشتى الطرق ولكن الخيانة لعبت دورها وعندئذ بدأت تصفية تلك الثورة بكل صنوف الاضطهاد والقسوة والظلم : انشئت لجان للتحقيق فى القاهرة والأقاليم — نشبه الى حد كبير محاكم التفتيش التى اضطهدت مسلمى الاندلس فى العصور الوسطى ، كانت مهمة هذه اللجنة الضرب على أيدي العرابيين ومن ينتهى اليهم فكان أن تم القبض على أحمد عرابى وأعوانه من المجاهدين وكل من اشتمت اللجان انهم كانوا على صلة بعرابى — الأمر الذى أدى الى القبض على عدد كبير من المصريين ووجهت اليهم تهم العصيان المسلح والتبرع للجيش المصرى وعصيان أوامر الخديوى بعدم مقاومة الانجليز .

(ج) قضايا المتهمين بالانتماء للثورة العربية :

وهى مجموعة كبيرة من الملفات يبلغ عددها ٤١٧ ملفا خاصا بالمتهمين بالانتماء للثورة العربية مبينا فيها اسم المتهم ووظيفته والتهم الموجهة اليه .

(د) تقارير عن حادث ضرب الاسكندرية سنة ١٨٨٢ واجتماعات العربيين :

وتشمل هذه التقارير بما كتبه الأطباء والقناصل عن حالة الجرحى والمصابين في حادثة ١١ يونيو سنة ١٨٨٢ وأقوال بعض الشهود كالبرنس ابراهيم باشا واستجاب بعض الجنود والموظفين عن الخسائر التي نتجت عن هذا الحادث .

(هـ) قرارات الجمعية العمومية والمجلس العرفي :

هذه القرارات خاصة بالمجلس الذي عقد بديوان وزارة الداخلية من الوزراء ورجال النساب والموظفين والذي قرر دعوة العلماء والأعيان والرؤساء الروحانيين والوجهاء لاتخاذ ما يلزم من القرارات بالنيابة عن الأمة وظل هذا المجلس يتولى سلطة الحكم خلال الحرب وسمى مجلس ادارة الحكومة او المجلس العرفي .

(و) قرارات لجنة التحقيق واستجواب المتهمين بالانتماء للثورة العربية :

أصدر الخديو محمد توفيق امرا بتشكيل لجنة مخصوصة (قومسيون) في القاهره لتحقيق تهمة كل من ارتكب جريمة العصيان او التعدي على السلطة الخديوية او اهانة الخديو سواء اكانوا فاعلين أصليين أم شركاء ، وناط بهذه اللجنة تقديم المتهمين التي ترى ادانتهم الى المحكمة العسكرية . وجعل من اختصاصها القبض على اى شخص يشتبه في امره .

(ز) مصادرة املاك زعماء الثورة العربية :

لم تتخف لجان التحقيق وقومسيون الحصر بتصفية الثورة العربية والقبض على زعمائها ومحاكمتهم محاكمة صورية وانما تخطت ذلك الى مصادرة املاك الزعماء العربيين فلم تترك لهم أية املاك من عقار أو أموال حتى المكتبات التي كان يفتنيها بعض الزعماء صودرت لصالح قومسيون الحصر الذي تولى مصادرة املاك العربيين .

(ح) أعمال قومسيون الحصر :

وهي عبارة عن مراسلات بين نظارة الداخلية وبيدرية الأمن وبين مأمور سجن العصاة ويقصد بذلك العربيين .

(ط) أوراق خاصة بالمسجونين عصاة الخديوى :

(ي) سجلات الثورة العربية :

خاصة بقيد المحاصيل الزراعية بالنواحي وأمالك العربيين بالمديريات المختلفة مثل أحمد عرابى بالشرقية ومحمود سامى البارودى بالدقهلية ، وقيد المكاتبات المتبادلة لحصر ومصادرة أمالك المتهمين بالعصيان ، وقيد الصادر من لجنة تحقيق قضايا الأقاليم وما يتعلق ببيع أمالك العربيين .

١٦ — وثائق الشركة العالمية لقناة السويس البحرية :

هذه المجموعة من الوثائق (باللغة الفرنسية) وتشتمل على ما يأتى :

- ١ — عقود امتيازات خاصة بحفر قناة السويس .
 - ٢ — انشاء دار الآثار .
 - ٣ — اتفاقيات بين الحكومة والشركة .
 - ٤ — تحسين ميناء بورسعيد وانشاء مدينة بور فؤاد .
 - ٥ — محاضر جلسات مجلس ادارة الشركة ببور فؤاد .
 - ٦ — تعيين أعضاء مصريين فى مجلس ادارة الشركة .
 - ٧ — بيع أراضى الدومين .
 - ٨ — انشاء كوبرى الفردان ومستشفى الشركة بالاسماعيلية وحوض للملاحة الداخلية ببور فؤاد .
 - ٩ — انشاء فنار بالبحر الأحمر .
 - ١٠ — اتفاق بين الحكومة المصرية وقومسيون الدين العام بخصوص الدين العام .
 - ١١ — أوراق خاصة بالاعانة التى تدفعها الحكومة لبواخر البوستة الخديوية .
 - ١٢ — اتفاق بين وزير المالية مصطفى فهمى باشا وبنك روتشيلد بتفويض الوزير باعطاء سلفيات الحساب الجارى .
- ١٧ — وثائق صندوق الدين :**

فى يوم ٢ مايو سنة ١٨٧٦ صدر مرسوم خديوى بانشاء صندوق الدين

وهو بمثابة خزانة فرعية لخزانة الدولة وكانت مهمته قاصرة على استلام الإيرادات المخصصة للديون وتغطى هذه الوثائق الفترة من سنة ١٨٧٦ الى ١٩٤٠ وتشمل الموضوعات التالية :

- ١ - ملفات المراسلات المتبادلة مع صندوق الدين .
- ٢ - ملفات بيان المبالغ المحصلة لحساب صندوق الدين .
- ٣ - دفاتر إيرادات ومصروفات وتسويات صندوق الدين .
- ٤ - دفاتر حسابات الاستاذ .
- ٥ - دفاتر حسابات احتياطي الدين العام .
- ٦ - دفاتر فهرس حسابات الاستاذ .
- ٧ - ملفات التعويضات التي صرفت للأفراد والهيئات التي أصابتها خسائر نتيجة لحادث حريق الاسكندرية سنة ١٨٨٢ .
- ٨ - سجلات رصيد النقدية المودعة بصندوق الدين .
- ٩ - دفاتر يومية الخزينة .
- ١٠ - سجلات القروض الممنوحة مقابل رهن .
- ١١ - الحسابات العامة لصندوق الدين .
- ١٢ - العقود والمستندات .
- ١٣ - خدمة صندوق الدين .
- ١٤ - سجلات الميزان العام لحساب الاستاذ .
- ١٥ - دفاتر حسابات الكوبونات الجارية بالبنوك .
- ١٦ - دفاتر الكوبيا صور المكاتبات الصادرة من صندوق الدين .
- ١٧ - لجنة صندوق الدين .
- ١٨ - لجنة التحقيق العليا .
- ١٩ - مشروعات وأنشاءات .
- ٢٠ - السودان .
- ٢١ - سجلات الدين العام .
- ٢٢ - موضوعات متنوعة .
- ٢٣ - منشورات وهراسيم وقوانين .
- ٢٤ - فضوليات .

- ٢٥ - تحويل الدين الموحد الى قرض وطنى .
- ٢٦ - مقاومة الأوبئة .
- ٢٧ - ميزانية الدولة وجرائد رسمية عن صندوق الدين .
- ٢٨ - تصفية الدين .
- ٢٩ - قرض الدومين .
- ٣٠ - سجلات قيد المكاتبات الصادرة من صندوق الدين .
- ٣١ - سجلات قيد المكاتبات الواردة الى صندوق الدين .

وهذه المجموعة من الوثائق معظمها باللغة الفرنسية .

هذا بالإضافة الى مجموعة كبيرة من المطبوعات الخاصة بصندوق الدين المودعة بمكتبة دار الوثائق وتتعلق هذه المطبوعات بنظام الدولة واحصائيات مالية وتقارير عن نظام التجارة الخارجية في مصر والنظم المالية بمصر والقوانين واللوائح والحكيمات والتقارير المقدمة الى الادارات المختلفة بصندوق الدين ولوزارة المالية والخبديوى عن موضوعات مختلفة عن السكة التحديد والمحكم المختطة في الفترة من ١٨٧٦ م - ١٩٤٠ م .

١٨ - وثائق الحملة الفرنسية على مصر :

وتحتويها ثلاثة البومات بداخلها صور ووثائق خطية خاصة بنابليون وكليبر ومينو ونشاط الحملة الفرنسية في مصر في الفترة من ١٧٩٨ الى ١٨٠١ .

هذا بالإضافة الى مجموعة كبير من الوثائق المفردة الخاصة بأحداث الحملة الفرنسية في تلك الفترة (باللغة الفرنسية) .

١٩ - وثائق الأزهر :

كان للأزهر في مختلف العهود دوره الطبيعي في الكفاح القومي ضد ظلم الحكام وبغى المستعمرين وكان على الدوام قاعدة النضال الشعبى والانطلاق الثورى ضد الحكام الظالمين والغزاة الوافدين وتصور ذلك بعض الوثائق التى ضمت لدار الوثائق عام ١٩٦٦ من الأزهر الشريف ومنها :

- ١ — دفاتر تحرير محاسبة ايراد ومنصرف جراية السادة المجاورين والمنصرف على فقراء الجامع الأزهر .
- ٢ -- دفاتر تحرير محاسبة ومنصرف اوقاف الجامع الأزهر .
- ٣ -- مجموعة سجلات قديمة خاصة بحسابات الجامع الأزهر .
- ٤ — مجموعة سجلات قديمة تشمل أسماء العصبية الأزهرية القائمة بتحرير الشريعة المحمدية .
- ٥ — دفاتر ملخصات الوقفيات .
- ٦ — دفاتر مرتبات اهل العلم بالأزهر سنة ١٨٨٩ .
- ٧ — دفاتر تعداد الطلبة والعلماء بالأزهر سنة ١٨٨٣ .
- ٨ — أمر عال صادر من نظارة الداخلية سنة ١٨٨٩ بالعفو عن الشيخ محمد عبده الذى نفى خارج القطر ثلاث سنوات ورد ما يكون قد تجرد منه من الرتب والعنوانات وعلامات الشرف والامتيازات وجواز استخدامه عند الاقتضاء .
- ٩ — احتجاج بتوقيع علماء الأزهر واعضاء المجلس الأعلى على اقتحام الجنود البريطانيين الجامع الأزهر فى ١١ ديسمبر سنة ١٩١٩ .
- ١٠ — خطاب من نائب ملك انجلترا الى فضيلة الشيخ محمد ابو الفضل شيخ الجامع الأزهر بالأسف عما حدث من الاعتداء السابق على الأزهر ويذكر فيه ان ذلك قد نتج عن مطاردة الجنود للاهالى الذين التجأوا الى الأزهر .
- ١١ -- ابلأغ مشيخة الأزهر بالامر الصادر من رئاسة مجلس النظر فى ٢٧ سبتمبر سنة ١٩١٠ بالتصديق على النظام المؤقت بالجامع الأزهر .
- ١٢ — سجلات الجراية الخاصة بالأروقة كاروقة الأتراك والمغاربة والشوام والصعايدة والأكراد وغيرهم فى القرن التاسع عشر .
- ١٣ -- سجلات قيد المكاتبات الواردة الى الأزهر من الجهات المختلفة كديوان عموم الأوقاف وديوان الروزنامة وديوان الحقانية والجهات الأخرى .

- ١٤ — سجلات قيد المكاتبات الصادرة من الأزهر الى الجهات المختلفة
في القرن التاسع عشر .
- ١٥ — سجلات الكويبا — صور المكاتبات الصادرة من الأزهر الى
الجهات المختلفة في القرن التاسع عشر .
- ١٦ — سجلات خاصة بأسماء المنتسبين للأزهر من طلبة العلم والعلماء
والمجاورين في أواخر القرن التاسع عشر .
- ١٧ — أوراق خاصة بمشيخة الجامع الأزهر وجلسات مجلس ادارته
للنظر في شئونه في أوائل القرن العشرين .
- ١٨ — محاضر اجتماعات المجلس الأعلى للأزهر .
- ١٩ — سجلات قيد المدرسين من العلماء المالكيين .

٢٠ — وثائق السلاطين والأمراء المالكي والعثمانيين :

وهذه مجموعة من المخطفات الأثرية التي لا تقدر بثمن لاهميتها الكبيرة
باعتبارها تراثا قوميا فضلا عن قيمتها في ميدان الأبحاث التاريخية ولاسيما
أن الأبحاث العلمية المبتكرة في مختلف الميادين تعتمد عليها اعتمادا كبيرا
في الوقت الحاضر .

ولهذه المجموعة أهمية كبيرة في دراسة الآثار والعمارة الإسلامية
الملوكية الى جانب أهميتها الكبيرة في الكشف عن حضارة ذلك العصر من
النواحي الاقتصادية والاجتماعية وهي محور النشاط البشري ولب الدراسات
التاريخية وبعضها عبارة عن دروج من الرق والورق موصول بعضها ببعض
يصل طولها الى عدة أمتار وهذه الوثائق صادرة من المحاكم الشرعية القديمة
مثل محكمة قناطر السباع والجامع الطولوني والجامع القوصوني ، ومحكمة
جامع الزاهد وغيرها وهي تصور حياة المصريين وطرق معيشتهم في حقبة
ضئينة بالوثائق كما توضح نظام التقاضى والوقف في ذلك العصر وأهمها :

- ١ — حجة السلطان المنصور قلاوون بتاريخ ٢١ صفر سنة ٦٨٥ هـ .
- ٢ — حجة وقف السلطان حسام الدين لاجين وتاريخها ٢١ ربيع آخر
سنة ٦٩٧ هـ .

- ٣ — حجة وقف السلطان الناصر محمد بن قلاوون وتاريخها ٨ جماد
آخر سنة ٧٢٥ هـ .
- ٤ — حجة وقف السلطان حسن بن محمد بن قلاوون وتاريخها
٧ ذو القعدة سنة ٧٥٩ هـ .
- ٥ — حجة وقف السلطان الأشرف شعبان وتاريخها ٣ جماد آخر
سنة ٧٧٧ هـ .
- ٦ — حجة وقف السلطان أبى سعيد برقوق وتاريخها ٤ شعبان
سنة ٧٨٨ هـ .
- ٧ — حجة وقف السلطان فرج بن برقوق وتاريخها ٧ محرم
سنة ٨١٢ هـ .
- ٨ — حجة وقف السلطان الأشرف أبو النصر برسباى وتاريخها
٢ رمضان ٨٤٠ هـ .
- ٩ — حجة وقف السلطان أبو سعيد جقمق وتاريخها ٢٢ ربيع آخر
سنة ٨٤٣ هـ .
- ١٠ — حجة وقف السلطان السيفى قايتباى وتاريخها ١٢ رمضان
سنة ٨٥٨ هـ .

ومن مجموعات الوثائق القديمة الموجودة بإدارة الوثائق الخاصة :

١ — وثائق السودان فى القرن التاسع عشر وتشمل مجموعة كبيرة
من الوثائق المفردة هذا بالإضافة الى عدد كبير من السجلات التى تحوى صور
الوثائق المفردة المصادرة والواردة محررة باللغة العربية وهى تتعلق بالجهات
الآتية :

- ١ — محافظة مصوع .
- ٢ — محافظة سواكن .
- ٣ — حكمدارية هرر .
- ٤ — مديرية التاكا .

— ٢٢٢ —

- ٥ — مديرية دنقلية .
٦. — حسابات سنار وفيذوغلى .
- ٧ — حسابات قلم السودان .
- ٨ — سكك حديد السودان .
- ٩ — محافظة زيلع .
- ١٠ — جهادية السودان .
- ١١ — بربر والجعلين .
- ١٢ — مديرية الخرطوم .
- ١٣ — حكمدارية السودان .
- ١٤ — كردفان .
- ١٥ — سواحل البحر الاحمر .
- ١٦ — سنهيت .
- ١٧ — معدن الذهب .
- ١٨ — قلم مالية السودان .
- ٢١ — وثائق الشام .
- ٢١ — وثائق الحجاز .
- ٢٣ — وثائق اليمن .
- ٢٤ — وثائق اثيوبيا .

كما تضم ادارة الوثائق الخاصة مذكرات وخطابات الزعماء :

- ١ — مصطفى كامل .
- ٢ — محمد فريد .
- ٣ — سعد زغلول .
- ٤ — محمد على علوية .
- ٥ — عبد الرحمن فهمى .

د — ادارة وثائق الادارة المحلية

تتضمن الادارة ١٥٤٠٧ سجلا ، ٢٢٦ محفظة بها وثائق مفردة وهى :

— ٢٢٣ —

- ١ — محافظة مصر — ضبطينة مصر .
- ٢ — محافظة الاسكندرية — ضبطينة الاسكندرية .
- ٣ — محافظة الاسماعيلية .
- ٤ — محافظة السويس .
- ٥ — محافظة رشيد .
- ٦ — محافظة العريش .
- ٧ — محافظة بورسعيد .
- ٨ — محافظة دمياط .
- ٩ — مديرية الدقهلية .
- ١٠ — مديرية الغربية .
- ١١ — مديرية روضة البحرين .
- ١٢ — مديرية المنوفية .
- ١٣ — مديرية البحيرة .
- ١٤ — مديرية الشرقية .
- ١٥ — مديرية القليوبية .
- ١٦ — مديرية اسسنا .
- ١٧ — مديرية الجيزة .
- ١٨ — مديرية الفيوم .
- ١٩ — مديرية اسيوط .
- ٢٠ — مديرية جرجا .
- ٢١ — ديوان الداخلية .

هـ — ادارة وثائق الخدمات

وتضم ٢٨٢١ سجلا ومجموعات كبيرة من الوثائق المفردة باللغتين التركية والعربية هذا بالاضافة الى بعض الوثائق بلغات اجنبية تتعلق بالاتي :

- ١ — البوستة الخديوية .
- ٢ — العناطر الخيرية .

- ٣ — السلاطخانة .
- ٤ — مصلحة خفر السواحل .
- ٥ — القومبانية العزيزية .
- ٦ — القومبانية المجيدية .
- ٧ — مجلس عموم الصحة .
- ٨ — تفتيش هندسة قبلى .
- ٩ — الدائرة البلدية .
- ١٠ — ديوان الاشفال .
- ١١ — ديوان المدارس .
- ١٢ — ديوان المرور والسكة .
- ١٣ — الترفة الاسماعيلية .
- ١٤ — ليمان رشيد .
- ١٥ — ديوان الترسانة .
- ١٦ — تفتيش عموم الاقاليم البحرية والقبلية .

و — ادارة وثائق الانتاج

وتضم ٥٨٧٢ سجلا ، ٢٧٨٢ محفظة بها وثائق مفردة مدونة باللغتين

العربية والتركية تتعلق بالجهات الآتية :

- ١ — ديوان المالية .
- ٢ — ديوان الايرادات .
- ٣ — ديوان الاخشاب .
- ٤ — ديوان تجارة ولى النعم .
- ٥ — ديوان دائرة محمد سعيد .
- ٦ — مجلس تجار مصر .
- ٧ — ديوان الجفالك .
- ٨ — الدائرة السفنية .
- ٩ — دائرة الهامى .
- ١٠ — ديوان التجارة والزراعة والمبيعات .

**(ز) الفترة التاريخية التى تغطيها الوحدات والمجموعات الأرشيفية
المودعة بالدار :**

تغلى مجموعة الوثائق والسجلات الفترة من ٥٥٤ هـ حتى الغاء صندوق الدين والمحاكم المخططة حوالى سنة ١٩٤٠ هذا بالاضافة الى مجموعات من سور وثائق الثورة يوليو ١٩٥٢ مثل تنازل الملك — اعلان الحكم الجمهورى — القوانين الاشتراكية — كما توجد نسخة من وثائق السد العالى الخاصة بتحويل مجرى نهر النيل بحضور بعض الملوك والرؤساء العرب .

(ح) الفهارس والأدلة والتسجيل :

١ — توجد فهارس موجزة للمجموعات والوحدات الارشيفية المودعة فى الدار .

٢ — تم تسجيل بعض المجموعات فى سجلات خاصة .

٣ — تم اعداد دليل لوثائق العرباية من عدة مجلدات يشمل كل مجلد موضوعا معينا منذ عام ١٨٨٢ .

٤ — تم اعداد دليل لمجموعة وثائق صندوق الدين فى الفترة من ١٨٧٦ الى ١٩٤٠ .

(ط) اللغات المدونة بها الوثائق المودعة بالدار :

العربية .

التركية .

الفرنسية .

الانجليزية .

الايطالية .

الاسمانية .

الامهرية .

(ي) دور الوثائق الاقليمية والارشيفات المحلية :

يتجه الراى الى انشاء بعض دور الوثائق الاقليمية وستكون الدار الاولى بالاسكندرية وحتى يتم انشاء دور الوثائق الاقليمية تقوم ادارة جمع

(م ١٥ — الارشيف)

— ٢٢٦ —

واعداد الوثائق بحصر الوثائق المودعة بالمحافظات (بالمصالح — المحاكم — الهيئات) واعداد دليل للتعريف بمجموعات الوثائق المودعة فيها مثل :

- ١ — محافظة الاسكندرية .
- ٢ — محافظة أسوان .
- ٣ — محافظة دمياط .

هذا بالإضافة الى ما قامت به ادارة الجمع من حصر وتعريف واعداد
عهارس للوثائق المودعة في الجهات الآتية :

- (ا) دار المحفوظات العمومية بالقلعة .
- (ب) وزارة الأوقاف .
- (ح) محكمة الاستئناف .
- (د) الشهر العقارى بالقاهرة .
- (هـ) مجلس الوزراء .
- (و) المحاكم الشرعية على مستوى الجمهورية .
- (ز) وزارة الخارجية .

(ك) القوى البشرية العاملة بالدار ومؤهلاتهم :

يعمل بدار الوثائق ٢٥ من حملة المؤهلات العليا في وظائف مديري
ادارات ورؤساء اقسام وأعضاء فنيين من خريجي كليات (الآداب — التجارة —
الشريعة — أصول الدين — الألسن) .

كما يعمل بالشئون الادارية ثلاثة من حملة المؤهلات المتوسطة هذا
بالإضافة الى أربعة من العمال والفرازين غير المؤهلين .

(ل) مجلة الوثائق (الأرشييف) :

لم تصدر دار الوثائق مجلة دورية متخصصة عن الوثائق ونشاط الدار .

(م) مكتبة دار الوثائق :

يوجد بها ١٠٤٥ كتابا باللغة العربية .

٣٨٦ كتابا بالانجليزية والفرنسية .

— ٢٢٧ —

- ٢١٩ كتابا بالايطالية .
- ٤. كتابا بالألمانية .

ولا تعتبر هذه مكتبة متخصصة نظرا لأنها لا تحتوى على الكتب والمراجع المتخصصة في التاريخ والوثائق والعلوم المساعدة للوثائق .

(ن) المتحف والمعارض التاريخية :

نقل الى دار الوثائق القومية المتحف التاريخى الذى كان بدار المحفوظات العمومية بالقلعة وتم تدعيمه ببعض الوثائق المودعة بدار الوثائق وأصبح الآن يضم وثائق كثيرة أهمها :

- وثائق عن نظام الالتزام .
- وثائق جمع طيور الصيد (الصقور) للسلطان .
- حجج وقف مذهبة خاصة بحكام مصر من أسرة محمد على .
- حجج وقف سلاطين وأمراء المماليك والعثمانيين .
- اقدم السجلات الحسابية فى القرن التاسع عشر .
- بعض القوانين الصادرة فى القرن التاسع عشر .
- بعض وثائق ثورة يوليو ١٩٥٢ .

(س) خدمة البحث :

تنفيذا للمادة الثانية من القانون ٣٥٦ لسنة ١٩٥٤ تقوم دار الوثائق بتيسير دراسة الوثائق للباحثين والدارسين وفقا لاحكام القانون السالف الذكر واللائحة الداخلية للدار الصادرة بالقرار الوزارى رقم ٨٤ لسنة ١٩٦٤. حيث قصر الاطلاع على الوثائق على فئات معينة من الدارسين والمتقدمين لاعداد رسائل علمية للماجستير والدكتوراه والبحث الحصر للتأليف بشرط تزكية الجهات التى تشرف على هذه الابحاث كما تتخذ بعض اجراءات الأمن قبل السماح بالاطلاع .

ويتقدم الباحث بطلب الاطلاع على استمارة معدة لذلك ويرفق بها صورته هذا بالانسافة الى خطاب تزكية من الجهة التى تشرف على البحث وتحدد فيه موضوع البحث ومجموعات الوثائق المطلوب الاطلاع عليها .

وقد بلغ عدد الباحثين في عام (١٩٧١) ٦٠٠٠ بين ١٧٠٠ سودانيا .
وتفتح الدار أبوابها للباحثين والزائرين من الساعة ٨١/٦ الى الساعة الثانية
بعد الظهر .

(ع) ميزانية دار الوثائق :

لم تخصص للدار ميزانية مستقلة وانما تندمج الميزانية ضمن ميزانية
دار الكتب والوثائق القومية (الهيئة العامة للكتاب) التابعة لوزارة
الثقافة والاعلام .

(ف) مجالات التعاون بين دار الوثائق القومية ودور الوثائق والارشيفات

العربية :

ان ايجاد نوع من التبادل والعلاقات بين دور الوثائق العربية يحقق
التكامل للمجموعات المودعة لدى بعض الدول التي كان يتصل تاريخها ببعضها
مثل مصر والسودان هذا بالإضافة الى ما يمكن القيام به من عقد مؤتمرات
للأرشيفيين العرب سنويا في كل دولة من الدول العربية لمناقشة مشكلات
دور الوثائق والابحاث الخاصة بالتطوير — كما يمكن تبادل الخبراء للتوقف
على أحدث النظم العلمية لتنظيم الوثائق واسترجاع المعلومات .

(ص) الوثائق المصورة بالميكروفيلم :

تاهت دار الوثائق بتصوير مجموعة من الوثائق وذلك محافظة على
الاصول — حتى يمكن اطلاق الباحث على هذه الافلام باستخدام أجهزة قراءة
الميكروفيلم بالدار كما يمكن الحصول على صور مطبوعة من الوثائق — أو
الاطلاع على الاصول اذ لزم الامر وهذه الوثائق عن :

- ١ — العلاقات الامريكية المصرية في القرن ١٩ (٥٦ فيلم) .
- ٢ — مذكرات عبد الرحمن فهمي (٩ أفلام) .
- ٣ — مذكرات سعد زغلول (٥ أفلام) .
- ٤ — مذكرات محمد فريد (٣ أفلام) .
- ٥ — مذكرات مصطفى كامل (فيلمان) .

— ٢٢٩ —

- ٦ — مذكرات محمد على علوبة (فيلم واحد) .
- ٧ — مذكرات عبد المنعم ياور (فيلم واحد) .
- ٨ — وثائق الأوقاف (فيلم واحد) .
- ٩ — وثائق وزارة الخارجية عن اليمن (فيلمان) .
- ١٠ — وثائق شرعية عن قضاء اليمن (فيلم واحد) .
- ١١ — وثائق المانية من جامعة ميتشجن (١٩ فيلم) .
- Book of National Archives Procedures — ١٢**

الفصل السابع عشر

أمن الوثائق

اولا : الأمن الذاتى :

الأمن الذاتى — هو التصرف النابع من ذات الانسان والذى يؤدي في بعض الاحيان الى احداث الاضرار البالغة في الاوراق أو مواد الانتاج الاخرى التى يعمل بها نتيجة عدم التزامه ببراعة المحظورات مثل :

١ — التدخين :

يؤدى التدخين الى القاء بقايا السجائر المشتعلة في محطات البنزين او مصانع الورق أو النسيج أو الكيماويات ، وغرف حفظ الوثائق ومخازن الكتب ، الى حدوث حرائق تودى بمقتنيات المكتبة أو الوثائق الهامة أو تسبب حريق مصنع أو محطة بنزين بما حولها من أماكن أهلة بالسكان .
لذلك يجب الالتزام بعدم التدخين في أماكن العمل المحظور فيها التدخين .

٢ — تناول المشروبات :

ان تناول المشروبات كالشاي والقهوة والمرطبات في مكاتب التسجيل والسكرتارية والارشيف وشئون العاملين وشئون الطلاب ، يعرض الاوراق المستخدمة في مكاتب العاملين لخطورة بالغة ، فقد يؤدي سقوط كوب من الشاي مثلا على شهادة ميلاد موظف الى تأخير صرف معاشه حتى يتم استخراج شهادة اخرى بعد مدة طويلة ، او على مستند قضية يهم الجهاز ، ويؤدي ذلك الى شياع محال على الدولة أو المواطنين .

٣ — تناول الاطعمة :

يؤدى تناول العاملين للطعمة في مكاتبهم وأماكن العمل — وخاصة

غرف حفظ الوثائق ومراكز المعلومات والمكتبات — الى تكاثر الحشرات والفئران — نتيجة القاء الفضلات في ادراج المكاتب أو خلف الدواليب .

لذلك يجب ان تخصص غرفة (كافتيريا) في كل جهاز من اجهزة الدولة — يصرح للعاملين بالتردد عليها في وقت محدد (نصف ساعة يوميا مثلا من الساعة ١١ الى ١١.٣٠) لتناول الاطعمة والمشروبات ، مع حظر تناول المشروبات والاطعمة والتدخين في المكاتب ، وفي بعض دور الوثائق في ايطاليا يصرح للعاملين بالخروج لمدة نصف ساعة (من الساعة ١١ الى الساعة ١١.٣٠) لتناول الاطعمة والمشروبات في اقرب الاماكن (ارشيف الدولة في روما) والعودة بعد ذلك .

ثانيا : الأمن الصناعي :

الامن الصناعي : هو ما يوفره الانسان من وسائل للمحافظة على سلامة وامن وسائل الانتاج ، في المصانع والشركات ، او على امن وسلامة الاوراق في دور الوثائق وأقسام الارشيف والمخازن والمكتبات — بما يضمن سلامة الغمل والعاملين على حد سواء مع مراعاة الآتى :

١ — أن يكون المكان صحيا ، مع تجنب البدرومات الرطبة التي توجد بها مواسير المياه والصرف ، وصندوق توزيع الكهرباء الرئيسي الذي يعرض المبنى للحريق والضياع ، نتيجة تسرب بعض المياه اليه والتي يتسبب عنها الماس الكهربائي .

٢ — تزويد دور الوثائق وأقسام الارشيف وغرف حفظ الوثائق بانابيب اطفاء ، وأجهزة الانذار ضد الحريق .

٣ — تزويد غرف حفظ الوثائق ببعض الخزائن الحديدية المعدة لمقاومة الحريق لوضع الوثائق الهامة والسرية فيها .

٤ — تزويد المبنى (بسكينة) لقطع التيار الكهربائي عن المبنى عقب انتهاء العمل حتى لا يتعرض للحريق نتيجة ماس كهربائي .

٥ — تزويد العاملين بقفازات من البلاستيك أو المطاط ونظارات مقاومة الاتربة — لاستخدامها اثناء عمليات التعقيم والتبخير — أو التنظيف .

ثالثا : الامن من اخطار الحريق والحروب :

تحتاج اجهزة الدولة والاجهزة الخاصة كالمصانع والشركات الى الاحتفاظ بالاوراق الناتجة عن نشاط تلك الاجهزة ، من وثائق ومستندات هامة ، وذلك في غرف حفظ خاصة لمدد معينة ، بالإضافة الى ما يحفظ منها حفظا مستديما لاهيته التاريخية ، أو للرجوع اليه أثناء أداء العمل — ويحتاج ذلك الى مزيد من العناية وخاصة ضد أخطار الحريق الناتج عن الاهمال أو الحروب — مما يعود بالضرر الشديد على العمل والعاملين على حد سواء .

ولكى نتجنب حدوث الحريق وللوقاية من اخطاره في المستودعات وغرف حفظ الوثائق — يجب أن يكون المبنى المخصص لحفظ الوثائق معدا ومجهزا لمقاومة الحريق — بأن يكون مزودا بأثاث معدنى كامل من رفوف ومكاتب ودواليب بدلا من الرفوف والمكاتب الخشبية .

وأن تتخذ الاحتياطات اللازمة ضد الحريق كمنع التدخين ، والتأكد من سلامة الاسلاك الكهربائية ، وتركيب سكينه لفصل التيار الكهربائى عند مدخل المبنى المعد لحفظ الوثائق .

كما يجب تزويد المبنى باجهزة الانذار ضد الحريق التى تساعد على سرعة القضاء على حرائق عند نشوبها ، مع توفير انابيب الاطفاء المناسبة وخاصة المحتوية على ثانى اكسيد الكربون — حيث انها لا تترك آثار يصعب اسلاحها فى الاوراق .

اما فى حالة الحرب — فيجب حماية الوثائق والمخطوطات من الدمار والنسياع — وذلك بترتيب الوثائق فى مجموعات وتسجيلها فى قائمة من نسختين لبيان محتويات كل مجموعة ، ووضعها فى صناديق معدنية أو من الخشب المبطن بالزنك (المساج أو الصفيح) — وتوضع نسخة من القائمة مع مجموعة الوثائق او المخطوطات — وتوضع النسخة الاخرى فى ملف يحفظ لدى المؤلف أو الامين المختص — وتنقل الصناديق الى مكان ماهون بعيد عن الاماكن المعرضة لاطلاق الحرب (مثل مفارة فى مكان ما فى الصحراء) . وبعد ان يتحقق الامن والسلام . ترد الى اماكنها بسهولة ويسر .

ملحوظة : يجب وضع بعض المواد الكيماوية في الصناديق لامتصاص الرطوبة الزائدة وللقضاء على الحشرات والفطريات التي تضر بالاوراق اثناء حفظها فيها .

رابعا : الامن من التلادم الطبيعى وسوء الحفظ :

الحفظ هو عملية ترتيب وتخزين الوثائق بنوعياتها المتعددة ، بنظام يضمن سلامتها ، ويمكن من الوصول اليها بسهولة اذا ما اريد الرجوع اليها .

ويعتبر الحفظ الذاكرة الحية للمنشآت والمؤسسات والاجهزة — لذلك يجب الاهتمام بتوفير الامكانيات اللازمة للحفظ السليم ، من حيث ايجاد المكان المناسب البعيد عن الرطوبة الزائدة الضارة بالانسان والاوراق معا — مع الاهتمام بتجهيز غرف حفظ الوثائق بالاثاث المعدنى المناسب كما سبق ان ذكرت ، فالكثير من الوثائق يتأثر نتيجة سوء الحفظ ونتيجة التعرض للحرارة والرطوبة ومعدل الحرارة — والحشرات الضارة والاستهلاك الناجم عن كثرة الاطلاع — كل هذا يعتبر من أسباب تلف الاوراق — مما يؤدي الى تقصير عمر مادة الورق — وينتج عن ذلك فى معظم الاحوال نمو الفطريات والعفن عليها .

لذلك فان حفظ الوثائق يعتبر مشكلة كبرى للقائمين بأعمال الارشيف — وخاصة من حيث عدم ملاءمة أماكن الحفظ ، فاهمال أوراق الدولة يؤدي الى تراكم الاتربة والقاذورات عليها سنوات طويلة ، لوضعها فى بعض المخازن والبدرومات المنافية للشروط الصحية ، ولشروط وسلامة الاوراق — لذلك يجب علاج المشكلة لكى يتحقق أمن وسلامة الوثائق .

والتلادم الطبيعى للاوراق المختزنة فى تلك الاماكن — كثيرا ما يكون سببه أحد العوامل الآتية :

١ — الضوء :

يجب حماية الاوراق (الوثائق) من الضوء الطبيعى كضوء الشمس المباشر أو الضوء الصناعى ، حيث يؤدي الى تلف الورق من حيث

لونه وقوة تماسكه ، كما يؤدي الى سرعة فساد مادة حبر الكتابة ، وخاصة الضوء الذى يعتبر مصدرا للاشعة فوق البنفسجية الزائدة التى تؤثر فى الوثائق بأضرار بالغة ، لذلك يجب حفظ الوثائق فى دواليب أو ادراج أو خزائن معدنية لا يصل اليها الضوء .

ويجب مراعاة حفظ الوثائق النادرة والوثائق الهامة والتاريخية فى مكان مغلق ، يضاء عند الضرورة بمصابيح كهربائية ضعيفة بحيث تسمح بالرؤية فقط — أو تكون النوافذ من نوع مزود بزجاج عازل متين فى الجزء العلوى من الحائط — تحجب الضوء الشديد المؤثر على الاوراق ، وتصد اشعة الشمس المباشرة وتعمل على تفريق تلك الاشعة .

٢ — الرطوبة :

تعتبر الرطوبة من أهم الامراض التى تصيب الاوراق وخاصة فى البلاد الاوربية الباردة — وتظهر على الوثائق والمخطوطات بشكل بقع مائية ، غالبا ما توجد فى الاطراف ، وينشأ هذا المرض من تزايد نسبة الرطوبة فى غرف حفظ الوثائق أو مخازن الكتب (١٥)

ولمقاومة هذا الخطر يجب استخدام جهاز تكييف الهواء لضمان وجود درجة ثابتة ومناسبة ، بحيث لا يحدث تذبذب لدرجة الرطوبة أو الحرارة من انخفاض أو ارتفاع — الى نهايات صغرى وكبرى وهذه التغيرات تؤثر على مادة الورق وتضعفها وتجعلها هشة قابلة للفناء وتؤثر أيضا على المداد أو حبر الطباعة ومثال لذلك :

— الوثائق المكتوبة بمداد يحتوى على الحديد والكربون أو الحبر الملون أو حبر الذهب تتأكسد لوجودها فى أماكن نسبة الرطوبة فيها عالية — هذا بالإضافة الى ظهور بقع بنية اللون على الورق .

٣ — العلاج للرطوبة :

يمكن علاج مرض الرطوبة عادة باستخدام كربونات الماغنسيوم وذلك بغسل الاوراق المناسبة بمرض الرطوبة بمحلول بنسبة ٢٠٠ لتر ماء + ١٥٠ جرام كربونات مغنسيوم باتباع الخطوات التالية :

(أ) يوضع ١٥٠ جرام من كربونات الماغنسيوم في ٢٠٠ لتر ماء ، ويفلى لمدة ساعتين في حوض أو غلاية موصلة بسخان في وضع مرتفع عن حوض غسل الورق (الوثائق — الكتب) .

(ب) يستقبل هذا المحلول المغلى بعد تبريده في حوض الغسل بواسطة خرطوم موصل من الغلاية المرتفعة الى الحوض بعد ساعتين من غليانه . (انظر الرسم) .

(ج) بعد تبريد المحلول توضع الورقة المصابة بالرطوبة في شبكة معدنية مناسبة لحجم الورقة وهي معدة لذلك — ثم توضع الشبكة في حوض به محلول لمدة ثلاث ساعات .

(د) تخرج الورقة من المحلول وتوضع على ورق الفيلتر (filtro) وهو أشبه بورق النشاف ، وذلك لامتصاص بقايا المحلول من الورقة ثم تجفف الورقة بنشرها في مكان معرض للهواء — اذا كانت نسبة اصصابة الورقة بسيطة — اما اذا كانت نسبة اصابتها كبيرة فتجفف في أفران كهربائية بعيدة عن الهواء ، حتى لا يؤثر تيار الهواء على الورقة الضعيفة ميمزتها .

(هـ) تقوى الاوراق المصابة بعد تجفيفها بمادة جلوتونكس ٦٠٠ وتبرر الفرشاة على الياف الورقة في اتجاه واحد .

(و) يجب أن تكون نسبة تركيز مادة التقوية حسب سمك الورقة المطلوب تقويتها — ولا بد من وزن الورقة المصابة لتحديد نسبة تركيز مادة التقوية المناسبة لها .

فاذا كانت الورقة سميكة ، فيحضر لها محلول تقوية بنسبة ٢٪ ، واذا كانت رقيقة يحضر لها بنسبة ٤٪ ، أى يتناسب سمك الورقة مع قوة تركيز المحلول تناسب عكسى ، كما تكون التقوية على وجه واحد للورقة وفي اتجاه واحد للفرشاة (يجب استخدام الخلاط الكهربائى عند تركيز المحلول لمزج المادة بالماء) .

٤ — الاتربة والغازات الضارة :

يجب تنقية الهواء الداخل الى غرف حفظ الوثائق من الاتربة والغازات

الضارة مثل ثانى اكسيد الكبريت ، وذلك عن طريق امرار الهواء فى ماء بارد مخلوط بمحلول قلووى ، حيث انه ذو اثر فعال فى القضاء على ثانى اكسيد الكبريت وازالة نسبة كبيرة من الاتربة ويساعد ايضا على منع الصدا عن الاسطح المعدنية التى يمر الهواء عليها .

٥ - الحرارة :

تؤثر درجة الحرارة اذا كانت اعلى من المعدل المطلوب فى الورق ، فيتغير لونه الى اللون الاصفر — ويصبح هشبا قابلا للتكسر — لذلك يجب الاحتفاظ بدرجة حرارة مناسبة داخل غرف الحفظ — مما يطيل عمر الوثائق .
ويجب ان تكون درجة الحرارة بين ١٨ ، ٢٤ درجة مئوية ، حيث ان هذه الدرجة تريح القائمين بالعمل ، وتساعد على حفظ الاوراق التى يخشى عليها من التآدم .

(ملحوظة : يجب استعمال أجهزة قياس وتسجيل درجة الحرارة والرطوبة الجوية ذات المؤثر التى تعمل بالكهرباء) .

٦ - العلاج للحرارة :

تعالج الاوراق التى تصاب بالاصفرار لتعرضها مدة طويلة للضوء الشديد او الحرارة العالية وخاصة الاوراق المطبوعة — من وثائق وجرائد ومجلات . بالغسل الكيماوى بمادتى الكلور Clo:٥ ، انتيكور Anticloro . وذلك بتحضير اربعة احواض — يوضع فى الاول مادة الكلور بنسبة ١٠ ٪ والرابع به ماء جار للغسل آخر الامر ، ويجب استعمال قفاز طبى اثناء عملية الغسل مع اتباع الخطوات التالية :

(ا) توضع الورقة الهشة او المصابة بالاصفرار فى شبكة معدنية مناسبة لحجم الورقة ، وتغمر فى الحوض الاول ، وذلك بوضع الشبكة وبها الورقة مائلة حتى تتشرب المحلول .

(ب) تخرج الورقة بعد تركها لمدة ١٠ دقائق فى محلول الكلور .

(ج) توضع الورقة بعد ذلك فى حوض الماء الجارى لغسلها وتخليصها

من مادة الكلور .

(د) تخرج من الحوض وتوضع في الحوض الثالث الذي يحتوي على الأنتيكلور Anticloro حتى لا تؤثر مادة الكلور على الورقة ، ثم توضع بعد ذلك في الحوض الرابع الذي يحتوي على الماء الجارى .

(هـ) تصفى الورقة من المحاليل بوضعها على ورق فيلتر (Filtro) — ائسبه بورق النشاف — ثم تجفف أما في المنشر أو في الإنران حسب حالة الورقة — وتقوى بعد تجفيفها ، وتترك لمدة يومين ثم تكبس بالضاغط (المكبس) الكهربائى لبسط الثنيات .

أما اذا كانت الورقة مصابة بتآكل أو تمزق وليست مصابة بالاصفران أو هشّة ، فتغسل بالماء الدافئ لمدة خمس دقائق ثم تخرج وتصفى وتجفف وتقوى بعد ذلك .

٧ - الطفيليات والحشرات :

يجب صيانة الوثائق من الحشرات الضارة على مختلف أنواعها ، مثل الصراصير والنمل والحشرات الثاقبة والفطريات والبكتريا — هذا بالإضافة الى القوارض والفئران ، وذلك بطرق الإبادة المختلفة باستعمال المبيدات الكيماوية التى لا تترك أثرا ضارا على الورق .

خامسا : الترميم والحفظ والصيانة :

أن الحديث عن حفظ الوثائق يجب أن يكون غير محدود ، بالقياس الى الوسائل العديدة المستخدمة في هذا الشأن ، كما أن تحديد أسباب تلف الوثائق يعتبر مرحلة سابقة لعملية الترميم التى يجب التعرف على أسبابها لتوفير الامن والصيانة لسلامة الوثائق .

وعلى رأس مشاكل حفظ الوثائق مشكلة ايجاد المباني الملائمة التى تتوفر فيها الشروط الآتية :

١ - تجنب الرطوبة (بوضع رقائق من الالومنيوم في مواد البناء للاحتفاظ بدرجة حرارة ثابتة) .

— ٢٣٩ —

- ٢ — العزل الحرارى والعزل الصوتى .
- ٣ — تفادى العوامل الجوية (بايجاد تهوية ميكانيكية لتحل محل التهوية الطبيعية) .

٤ — تجنب الانهيار .

٥ — الوقاية من الحرائق .

٦ — الوقاية من الفيضانات .

٧ — الوقاية من الزلازل .

ويتوقف الحفظ السليم للوثائق على درجة تجهيز الامكن بالاثاث المناسب الذى يتميز بدرجة معينة من الصلابة والمتانة لتحمل ثقل الوثائق او السجلات — وتجهيزها أيضا بأوعية الحفظ المناسبة (علب كرتون . . . ملفات . . . الخ) .

وتعتبر عملية الترميم مسألة هامة للمحافظة على الوثائق ، ولضمان امن المعلومات . وقد اعطت كثير من البلدان الاوربية الاولوية لهذه المشكلة وخاصة فى الارشيفات الايطالية فى العاصمة والمدن الاخرى مثل (روما — فلورنسا — لوكا — ميلانو — بالرمور — فينسيا) ، وربما كان ذلك يرجع الى ارتفاع النسبة المئوية للوثائق التى لحقت بها الاضرار لاسباب مختلفة ، لذلك يجب الاهتمام بخدمات الترميم والصيانة ودعمها بوسائل مناسبة وعدد كاف من الموظفين المتخصصين فى هذا المجال .

ولا ينبغى فى الوقت ذاته اهمال مشكلة الحفاظ على الوثائق بأشكالها المتعددة سواء من الظواهر الجوية او الاستهلاك الناتج عن كثرة الاطلاع ، او عاديات الزمن والاحداث الناجمة عن الانسان كالحريق والحروب وغير ذلك .

وقد تقدمت طرق الحفظ والترميم والصيانة فى ايطاليا منذ قيام الوحدة الايطالية ، واستخدمت دور الوثائق وادارات الارشيف المعدنى الحديث واوعية الحفظ المناسبة ، واجهزة التنبيه الاتوماتيكية ضد الحسرات .

وفي معهد امراض الكتاب ومراكز الترميم والتصوير والصيانة في ايطاليا ، تجرى للوثائق عمليات جراحية ، تعطيلها كثيرا من المناعة التي تصارع بها الظروف المواجهة لها التي قد تعرضها للفناء .

وأن عملية أرجاع كتلة من الورق والطين والصدأ ، الى كتاب مقروء في حجم عادى ، هى مهمة تستحوذ اهتمام الانسان — وهذا ما حدثه عندما تعرضت الوثائق المودعة في أرشيف فينسيا لفيضانات البحر في ٤ نوفمبر سنة ١٩٦٦ — ووجه النداء من المجلس الدولى للوثائق للمساهمة في انقاذ وثائق فينسيا ، مهذب خبراء الترميم والصيانة لنجدة وانقاذ هذا التراث التاريخى القيم ، واعادوا الحياة الى وثائق وسجلات تجمعت من المياه والرطوبة وغير ذلك من المؤثرات .

كما عولجت الرقوق القديمة المتحجرة واعيدت المرونة اليها ، ولكل حالة علاج خاص ، كما تعالج احيانا اختام الرصاص التي تصاب بمرض اكسيد الرصاص فتتحول الى مادة بيضاء كالدقيق وذلك بطرق علمية معينة .

سادسا : وتمر الوثائق (الاوراق) خلال عملية الترميم بالمرحل الآتية :

- ١ — عملية ترقيم أوراق الملف أو الدفتر الذى سيجرى ترميمه .
- ٢ — عملية التصوير الاولى قبل الترميم لاثبات حالة الوثيقة أو الدفتر .
- ٣ — عملية التطهير اى التبخير باستعمال الغازات في جهاز التبخير .
- ٤ — عملية غسل الوثيقة أو الدفتر بعد فك أوراقه .
- ٥ — عملية نشر الوثيقة لتجف على اجبال متقاربة .
- ٦ — عملية اللصق (بمادة الكله) .
- ٧ — عملية التصليح أو المساواة (باستعمال الاستيكة *Stecca* وهى أشبه بمقبض من العاج مثل فتاحة الخطابات) لاصلاح الثنيات والاجزاء الملصقة ببعضها .
- ٨ — عملية الكبس الكهربائي لبسط الوثيقة .
- ٩ — عملية التغطية بالورق اليابانى الشفاف (الترميم) .
- ١٠ — عملية اصلاح الترميم بالمشروط المعدنى ومفصل الزيادات والمرون عليها (بالاستيكة *Stecca*) اى المقبض العاجى .

١١ — عملية الكبس الأخيرة لتكتسب الوثيقة شكلها الأخير بعد الترميم .

١٢ — عملية التجليد اذا كانت الوثائق على هيئة مجلد أو سجل سبق فك اوراقه قبل عملية الترميم الاولى واعادة المجلد بنفس الترتيب الذى كان عليه من قبل .

هذه هى الخطوات التى تمر بها الوثائق المكتوبة على الورق خلال عمليات الترميم والصيانة ، وتستخدم خلالها أدوات مختلفة ومواد متعددة مثل الورق اليابانى *carta giapponese* بدرجاته المتعددة رقم ٥١٠ ، ٥١١ ، ٥١٢ ، ٥٣٣ ومن مواد اللصق — مادة الجلوتوفكس *glotofix 600* ومادة الجلوتولين *flotolin* وغير ذلك من مواد اخرى .

سابعاً : عمليات الترميم والصيانة :

١ — عملية الترميم :

نرقم أوراق السجل أو الوثائق المغلفة أو المخطوطات بأرقام مسلسلة بالقلم الرصاص ، وذلك بعد فك الخيوط وتنظيف الاوراق لتدخل فى مرحلة ثانية هى مرحلة التصوير .

٢ — تصوير الوثائق قبل الترميم :

يرفق بصورة الوثيقة تقرير لوصف الوثيقة الاصلية بدون فيه اسم الوثيقة ، او الوحدة الارشيفية وموضوعها ومحتوياتها — مع وصف شامل لحالتها قبل الترميم من حيث المداد والتجليد والتمزيق ولون الورق ، وأية مميزات خارجية اخرى ، وذلك قبل أن تبدأ عملية الترميم أو التبخير ، لضمان معرفة حالة الوثيقة أو المخطوط قبل التعرض للمواد الكيماوية التى قد تغير بعض ملامحها — وذلك بأن تصور الصفحة الاولى والثانية من التقرير ثم تصور الوثيقة وبجانبيها بطاقة صغيرة مدون عليها اسم قسم أو مركز الترميم والتصوير ، ورقم الوثيقة ، ورقم اللقطة فى الفيلم .

اما اذا كانت الوثائق عبارة عن سجل أو مجلد — فيصور الغلاف ثم تصور كل صفحة من صفحاته حتى الأخيرة ثم الغلاف — لمعرفة مدى ما (م ١٦ — الارشيف)

طراً عليها من مؤثرات او تغيرات خلال عمليتي التبخير والترميم عند مقارنة الصورة بالاصل بعد الترميم .

٣ - التبخير والتعقيم :

نظرا لعدم توافر الشروط الملائمة لحفظ الوثائق في بعض اقسام الارشيف ودور الوثائق والمكتبات ، ونتيجة لسوء الحفظ ، تتعرض الوثائق والمخطوطات للاترية والحشرات الضارة على مختلف انواعها مثل الصراصير والنمل والفئران والحشرات الثاقبة والآفات الضارة بالورق من فطريات وبكتريا مما يلحق الضرر بالاوراق وبالعاملين او الباحثين فيها .

لذلك يجب العمل على تطهير تلك الاماكن لتخليصها من الآفات الضارة برشها أو وضع المساحيق السامة فيها (مثل البرادكس والنفثالين) أو غير ذلك . الا انها تؤثر في بعض الاحيان على الاوراق وتعرض العاملين للضرر ولبعض أمراض الحساسية .

ولكن الوقاية بالتبخير لها أهمية كبرى — للقضاء على الحشرات والفطريات والكائنات الحية الضارة بالورق وبالاتسان أيضا دون أحداث اثار ضارة .

٤ - غرفة التبخير والتعقيم :

تخصص غرفة بعيدة عن غرف حفظ الوثائق أو مخازن الكتب ، محكمة الاغلاق — لتبخير وتعقيم الوثائق أو الكتب . وتزود بهروحة كهربائية لتغير هواء الغرفة بعد انتهاء عملية التبخير وموقد كهربائي يغلق ويفتح من خارج الغرفة ، ويوضع على هذا الموقد الكهربائي قدر من النحاس لا يتأثر بمادة التبخير ، والمادة المستخدمة في التبخير هي مادة الفورمالديد (Formaldied) والغرفة مزودة بمناضد مستطيلة .

٥ - الخطوات :

(١) توضع الوثائق أو السجلات على المناضد المستطيلة في وضع يسمح بتسرب ابخرة التعقيم بين الاوراق والسجلات العديدة .

(ب) بعد اغلاق الحجرة تماما يوقد الموقد من الخارج فتتصاعد ابخرة المادة من القدر النحاس الموضوع على الموقد الكهربائى ، وتنتشر فى الغرفة فتعقم الوثائق او المخطوطات الموضوعه على المناضد لمدة ٢٤ ساعة ، وبذلك يمكن القضاء على الحشرات والفطريات وغير ذلك من الافات الضارة بالورق وبالانسان أيضا .

وإذا كانت مجموعة الوثائق او المخطوطات قليلة العدد فيمكن استعمال صندوق (دولاب) التبخير ، وهو عبارة عن صندوق من الخشب مبطن بالزنك ويتدلى بداخله من أعلى مبخرة بها مادة التبخير السابق ذكرها — ويحكم اغلاق الصندوق تماما لمدة ٢٤ ساعة بعد وضع الوثائق أو الكتب .

ويوجد فى الارشيف المركزى فى روما جهاز كبير لتبخير الوثائق وتطهير المجموعات الكبيرة من السجلات التى ترد اليه من أجهزة الدولة المتعددة .

ويعمل بالغاز بدلاً من البخار ، ولتعقيم الوثائق المدونة على الورق نقط وذلك باستعمال غاز أكسيد الايثيلين . ومن الضرورى أن يتم تبخير وتعقيم جميع الوثائق والسجلات قبل دخولها الى الأقسام أو غرف حفظ الوثائق ، ولكن ليس من الضرورى إجراء عملية غسل الوثائق الا اذا كانت فى حاجة ماسة الى ذلك .

٦ — عملية غسل الوثيقة (الورق) :

يمكن غسل الوثائق والمخطوطات بعدة طرق تختلف بحسب حالة كل منها .

الطريقة الأولى : باستخدام جهاز غسل الوثائق :

الادوات المستعملة :

(أ) حوض من البلاستيك سعة ١٠٠ لتر (علوى) (شكل ١) .

(ب) خراطيم ، أحدها من البلاستيك لصب الماء من الحوض العلوى بعد التعامل لغسل الاوراق (شكل ٢) .

- (ج) حامل معدنى يوضع عليه الحوض البلاستيك المدرج (شكل ٣)
 وأسفله أنبوبة الغاز .
- (د) أنبوبة غاز أندريد الكربون (شكل ٤) .
- (هـ) حوض بلاستيك مثقب (على شكل شبكة) لوضع الوثائق
 بداخله أثناء غسلها (شكل ٥) .
- (ز) حوض من البلاستيك لاستقبال المحلول اللازم لغسل الوثائق .
 (شكل ٦) الموضوع في الحوض البلاستيك المثقب .

٧ — النسب المطلوبة لاعداد المحلول :

- ١٠٠ لتر ماء .
 - ١٥٠ جرام كربونات كالسيوم .
 - ١٥٠ جرام كربونات ماغنسيوم .
 - + غاز أندريد الكربون .
- تعطى بعد التفاعل لمدة ثلاث ساعات بيكربونات الكالسيوم والماغنسيوم
**acqua + Carbonato di calcio + Carbonato di magnesio + andride
 Carbonica bicarbonato di Calcio e magnesio.**

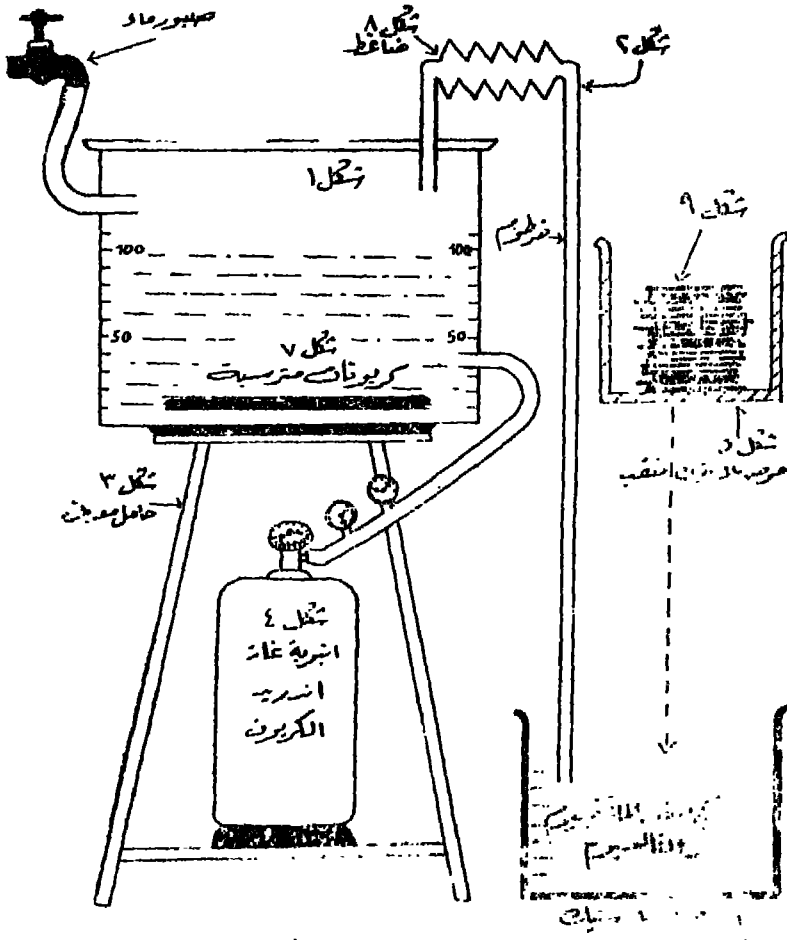
٨ — الخطوات :

- (أ) يوضع ٧٠ لتر ماء في الحوض البلاستيك (شكل رقم ١) ، ثم
 يوضع في الماء ١٠٥ جرام كربونات ماغنسيوم وتقلب بعصا طويلة عدة مرات .
- (ب) يفتح غاز أندريد الكربون المبين في (شكل ٤) لمدة ثلاث ساعات
 حتى تتم عملية التفاعل ، وينتج عن ذلك محلول بيكربونات الكالسيوم
 والماغنسيوم .
- (ج) تترك لمدة ٢٤ ساعة حتى تترسب الكربونات (شكل ٧) في قاع
 الحوض البلاستيك العلوى .
- (د) يملا نصف الحوض البلاستيك (شكل ٦) بمحلول البيكربونات
 الناتجة بعد التفاعل ، وذلك بضغط المكبس البلاستيك (شكل ٨) حتى يسحب

ماء من الحوض ، ويخرج الهواء من الخرطوم البلاستيك ، حتى لا يقف نزول المحلول الى الحوض السفلى (شكل ٦) .

(هـ) توضع الوثائق المخطوطة او المطبوعة بين ورق الفلتـرـ *Carta filtro* في الحوض المثقب (شكل ٥) . فوق بعضها طبقات (شكل ٦) ثم يوضع الحوض المثقب بمحتوياته في الحوض البلاستيك السفلى المملوء بمحلول البيكربونات (شكل ٦) لمدة ساعة .

(و) يرفع الحوض المثقب بما فيه من أوراق ، ويصفى بالضغط عليها قليلا باليد ، ثم تقلب الاوراق على منضدة عليها لوح من الزجاج .



جهاز غسل الوثائق

ملحوظة :

— يستغنى عن الكريونات المترسبة في الحوض البلاستيك العلوى الناتجة عن التفاعل ، ولا يستعمل بعد الغسيل بها المحلول مطلقا .

٧ — تنشر الوثائق وهى بين ورق الفلتر على جبل من البلاستيك حتى اليوم التالى .

٨ — تخرج الوثائق من بين ورق الفلتر بعد جفافه وتجمع معا .

الطريقة الثانية : غسل الوثائق بالماء والصابون السائل :

(١) توضع الوثيقة أو الورقة بين ورقتي فلتر

في حوض بلاستيك مثقب فوق بعضها على شكل طبقات (شكل ١) .

(ب) يغمس الحوض المثقب بما فيه من أوراق في حوض آخر من البلاستيك أكبر منه حجما به ماء + صابون سائل بعد نقله باليد لعمل رغوة للصابون (شكل ٢) .

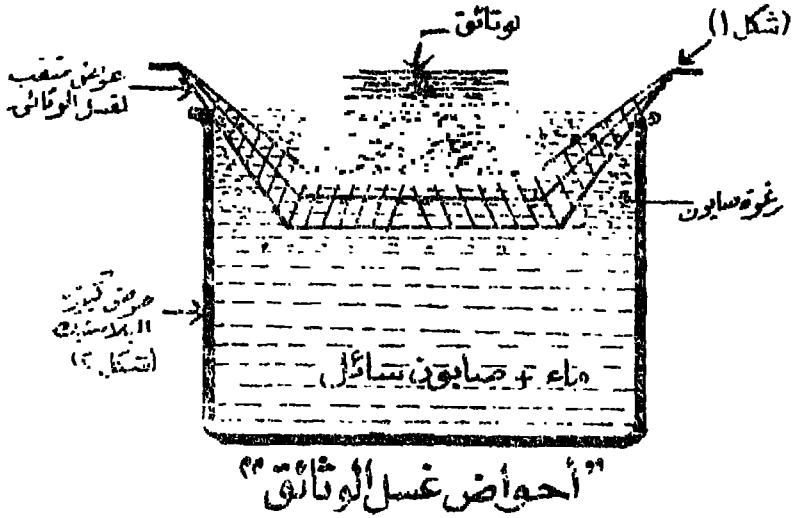
(ج) يرفع الحوض المثقب وبه الوثائق ، وتصفى من الماء والصابون بالضغط باليد على الوثائق .

(د) توضع كمية من الماء النقى في الحوض البلاستيك (شكل ٢) — ويغمس فيه الحوض البلاستيك المثقب وفيه الوثائق ويضغط عليها باليد عدة مرات ، حتى تغسل الوثائق بالماء وتتخلص مما بها من الصابون .

(هـ) تقلب الوثائق على منضدة عليها لوح من الزجاج .

(و) تنشر كل وثيقة بين ورقتي الفلتر على الجبل البلاستيك حتى تجف في اليوم التالى ثم تخرج من بين ورق الفلتر وتجمع .

ملحوظة : يمكن استعمال ورق الفلتر عدة مرات في غسل الوثائق — بعد جفافه .



١٠ — عملية نشر الوثيقة للتجفيف :

هي العملية التالية لغسل الوثيقة ، فتنشر الورقة بعد غسلها بداخله ورق الفلتر على حبلين متجاورين حتى تجف في اليوم التالي .

١١ — عملية اللصق بالكلية (Collatura) :

المواد والادوات المستعملة :

- ١ — منضدة عليها لوح زجاجي .
- ٢ — وعاء لوضع الكلية .
- ٣ — فرشاة عريضة .
- ٤ — مادة الكلية (Collatura)

glutofix 600 + acqua

جلوتوفكس ٦٠٠ + ماء .

١٢ — الخطوات :

(أ) تجهز الكلية بإضافة ماء الى الجلوتوفكس .

(ب) توضع الوثيقة أو الورقة على اللوح الزجاجي فوق المنضدة ، وتدهن بالفرشاه بمادة الجلوتوفكس من الوسط الى الخارج من وجه واحد

فقط لتمتص انسجة الورقة المادة اللاصقة ، ويستحسن دهان الوجه غير المكتوب اذا كانت الوثيقة مكتوبة من وجه واحد .

(ج) تنشر الوثيقة أو الورقة بعد ذلك بعناية على حبلين متجاورين نظرا لانها لينة وضعيفة ، ويستعمل في رفع الوثيقة لنشرها على الحبل حامل اشبه بالمسطرة الهندسية حرف (T) .

١٣ — عملية اصلاح ثنيات الوثيقة (الورقة) :

بعد أن تجف الوثيقة عقب اتمام عملية اللصق بالكلية Collatura يتم اصلاح الثنيات والتجاعيد والاجزاء الملتصقة ببعضها (بالاسستيكا Stecca) — وهى أشبه بفتاحه الخطاب — ويضغط بها على اجزاء الوثيقة حتى تأخذ الشكل العادى للورقة .

١٤ — عملية المكبس (بالمكبس pressa) :

بعد بسط ثنيات الوثيقة ، والجزء الاوسط منها وخاصة اذا كانت ورقة مزدوجة من دفتر أو مخطوط — فتوضع بين لوحين من الكرتون الابيض ، وتوضع تحت المكبس الكهربائى لمدة معينة ، وتخرج بعد ذلك لتدخل مرحلة اخرى من مراحل الترميم باستعمال الورق اليابانى بدرجاته وانواعه المتعددة .

١٥ — عملية الترميم بالورق اليابانى (Carta giapponese) :

ويستخدم الورق اليابانى بأنواعه ودرجاته المتعددة السمك أو الحجم :
رقم ٥٠٠ ، ٥٠١ ، ٥٠٦ ، ٥٠٨ ، ٥١٠ ، ٥١١ ، ٥١٢ ، ٥٢٢ ، ٥٢٧ ،
٥٣٢ .

مع استعمال مادتى الجلوتولين ٧٧ ، والجلوتوفكس ٦٠٠ للصلق الورق اليابانى على وجهى الوثيقة باستخدام فرشاة صغيرة .

ملحوظة : (يجب تزويد قسم الترميم بجهاز قياس سمك أو حجم الورق اليابانى لاختيار النوع المناسب للترميم) .

١٦ — خطوات عملية لترميم اطراف وثيقة :

١ — يعد جزء من الورق اليابانى ٥٠١ السميك نسبيا بمساحة اكبر قليلا من الجزء المفقود من طرف الوثيقة ، ويلصق على ظهرها وخاصة اذا كان خاليا من الكتابة ، وذلك باستعمال الفرشاة والجلوتونكس والجلوتولين المركب .

٢ — يلصق على وجه الوثيقة ورق يابانى رقم ٥٠٠ خفيف ابيض اللون شفاف ، بمساحة اكبر قليلا من مساحة الجزء المفقود .

وبذلك تغطى الوثيقة من الوجه بورق يابانى خفيف ابيض رقم ٥٠٠ ، وعلى الظهر ورق يابانى سميك مائل الى اللون الاصفر رقم ٥٠١ ، باستعمال الجلوتولين والجلوتونكس وتترك لليوم التالى .

ملحوظة : (يقطع الورق اليابانى باليد بدلا من استعمال المقص لتندمج انسجته بانسجة الورق المرمم) .

ويمكن اتباع هذه الطريقة فى ترميم الوثائق والمخطوطات الممزقة او التى يتخللها ثقوب .

٣ — فصل الزيادات فى الورق اليابانى ٥٠٠ ، ٥٠١ بحيث تصبح الاطراف ملتصقة بأجزاء الوثيقة وبنفس الابعاد .

٤ — ينسفت (بالاستيكا) (Stecca) اى المقبض العاجى على الاجزاء التى تم ترميمها لتلتصق انسجة الوثيقة بالورق اليابانى .

٥ — تدخل الوثيقة فى جهاز المكبس الكهربائى (pressa) لمدة اربعة دقائق . وذلك بعد تغلبية ظهر الوثيقة الذى تم ترميمه بالورق اليابانى ٥٠١ السمك ، بورق يابانى شفاف ابيض رقم ٥٠٠ .

٦ — وينهى بذلك مرحلة ترميم الوثائق المفردة ، اما مجموعات اوراق السجلات والمجلدات فنبدأ بعد ذلك مرحلة التجميع والتجليد .

١٧ — الترميم الشفاف Cellulosa :

يستعمل في هذا النوع من الترميم بالسليولوز (البلاستيك الشفاف)
إذا كانت الوثيقة أو الورقة بالية وممزقة .

وتستعمل في ذلك آلة كبس كهربائية ذات درجة حرارة مرتفعة ،
ودرجة برودة معينة . ويستعمل المكبس في درجة الحرارة لمدة طويلة
نسبياً ، ثم في درجة البرودة لعدة ثوان وذلك على النحو التالي :

- ١ — يوضع لوح من الكرتون القوي الجاف .
- ٢ — طبقة من الاسفنج الابيض سمكها حوالى ٥ ملليمتر ، على هيئة
فرخ كبير اقل نسبياً من حجم لوح الكرتون .
- ٣ — يوضع فرخ من الورق اليابانى السميك نسبياً .
- ٤ — توضع فوق الورق اليابانى الوثيقة بحالتها السيئة ، مع بسط
ثباتها ومحاولة تقريب الاجزاء من بعضها في الوضع الصحيح .
- ٥ — يحضر الورق السليولوز ، وينزع الفرخ الورق الشفاف منه
ويوضع فرخ السليولوز الشفاف على الوثيقة .
- ٦ — يوضع فرخ اسفنج ثم كرتون مرة أخرى .
- ٧ — يدخل ذلك في المكبس في درجة حرارة مرتفعة نسبياً (ساخنة)
لمدة { دقائق } .
- ٨ — يخرج من المكبس الساخن ويدخل في المكبس البارد لمدة ١٠
ثوان ثم يخرج .
- ٩ — تتم تغطية الوثيقة تماماً بطبقة السليولوز (البلاستيك) وتتميز
بالشفافية ، ووضوح رؤية الكتابة .

١٠ — تبدأ بعد ذلك عملية نقيطة جدا ، وهي عملية فصل الورق
اليابانى السميك بالمشروط بدقة تامة من على ظهر الوثيقة الممزقة بنفس الشكل

— ٢٥١ —

١١ — تتبع هذه الطريقة مرة أخرى ، ويغطى ظهر الوثيقة بعد فصل الورق اليابانى بفرخ من السليولوز — ويوضع بين لوحين من الاسفنج ولوحين من الكرتون من اعلى ومن اسفل الاسفنج ، وتدخل المكبس الساخن لمدة ٤ دقائق ثم المكبس البارد لمدة ١٠ ثوان .

١٢ — تخرج الوثيقة مغطاة بالسليولوز من الوجهين ، أما الاجزاء المفقودة منها فنقد حل محلها الورق اليابانى المغطى بالسليولوز من الوجهين .

١٨ — عملية التجليد Legatura :

تأتى بعد ذلك آخر مراحل الترميم والصيانة وهى عملية التجليد ، بعد اعادة اوراق المجلد أو السجل الى ما كانت عليه من قبل .
وذلك بأن تجمع وترقم ، ثم تجرى عملية خياطة الملازم أو الاوراق من (الكعب) .

وتكتب احيانا البيانات المطلوبة بماء الذهب باستعمال الكاوية ذات الحروف المجمة بعد تسخينها وتبريرها على شرائط الذهب ، ثم يضغط بها على الجلد فتظهر الكتابة فى الحال وتستعمل عدة أنواع من جلود الحيوانات ، هذا بالاضافة الى استعمال الجلود الصناعية .

١٩ — ترميم وصيانة الرق :

تختلف أنواع الرق باختلاف أنواع الحيوانات التى تستعمل جلودها لانتاج الرق (الماشية — العجول — الخنازير — الغزال) .

وتختلف ايضا وسائل صيانة وترميم الرق عن الورق اختلافا كبيرا ويمكن ، أن نعرف بايجاز المراحل التى تمر بها الوثيقة الرق منذ البداية حتى اتمام الترميم والصيانة .

(١) عملية غسل الرق :

يستعمل الححول النقى (الابيض) Alcool puro فى غسل الرق —

فتوضع الرقوق بما تحمل من عفن وكائنات حية ضارة ، وتغير في اللون ورائحة كريهة ، في حوض معدنى متنقل مملوء بالكحول النقى ويضغط عليها قليلا باليد لمدة ٢٠ دقيقة حتى تصبح نظيفة خالية من العفن والرائحة الكريهة وتكتسب انسجة الرق ليونة نسيبا .

(ب) عملية التجفيف بعد الفسيل :

يوضع فرخ كرتون عليه ورقة مشابهة لورق النشاف (تسمى *Carta baglia*) وتبلل قليلا بالماء بقطعة من الاسفنج ، ثم توضع الوثيقة الرق وتغطى بورقة أخرى *Carta baglia*) ثم فرخ كرتون آخر . وهكذا يوضع فرخ فوق آخر وفوقها لوح من الزجاج السميك الثقيل الوزن على المنضدة ، ويترك حتى يجف ويمتص الورق الكرتون الكحول .

(ج) طريقة ترميم الرق :

١ — احضار الوثيقة الرق القديمة التى تحتاج الى ترميم ، اما لفقد بعض اجزاء من اطرافها أو من الوسط ، وأما لوجود ثقوب صغيرة في بعض الاجزاء منها .

٢ — يرقق بالمشرب حول الاجزاء المفقودة أو المتاكله من الاطراف من وجه الوثيقة الرق (الاصفر اللامع) وذلك بازالة جزء صغير من القشرة اللامعة .

٣ — توضع قطعة من الورق الجديد المشابه لنفس نوع الرق المدون عليه بالوثيقة القديمة (من حيث السمك) ويرسم بالقلم الرصاص على ظهرها شكل مماثل للجزء المفقود من الوثيقة .

٤ — تقص قطعة الرق الجديد من الجانب المواجه للجزء المفقود ، مع ملاحظة البعد عن الرسم بالقلم الرصاص حوالى ٥ مليمترات من جميع الجهات ، ويترك جانب قطعة من الورق الاخر دون قص ، وذلك اذا كان الجزء المفقود من الجانب الايمن أو الايسر .

اما اذا كان من الوسط فيقص حول الرسم بقطعة الرق الجديدة من جميع الجهات مع ملاحظة البعد ٥ مليمترات عنه .

٥ — ترقق قطعة الرق الجديدة من الاطراف ومن الظهر بازالة الجزء الخشن الابيض .

٦ — تنظف بالاستيكة (*stecca*) اطراف الجزء المفقود من الوثيقة ومن قطعة الرق الجديدة .

٧ — تلتصق قطعة الرق الجديدة بدقة على الجزء المفقود من الوثيقة بحيث تكون الاطراف المرققة مطابقة لها تماما وفي سمك باقى اجزاء الوثيقة — وذلك بالدهان حول اطراف الجزء المفقود من الوثيقة ، وأطراف الجزء الجديد من الرق المستعمل فى الترميم بمادة تسمى (*Sintelin Collante Sintetico*)

٨ — يبلل المقبض العاجى (الاستيكا) قليلا بالماء ويضغط بها على اطراف الجزء المرمم من الوجه والظهر ، بعد دهانها بقليل من المادة اللاصقة (السينتيلين) حتى تلتصق الاطراف .

٩ — توضع الوثيقة الرق بعد الترميم بين فرخين من الورق (*Carta Oliata*) وفرخين من الكرتون ثم تكبس فى المكبس لمدة ساعة وبذلك تنتهى عملية الترميم .

(د) ترميم ثقوب الرق الصغيرة :

١ — تكشط قطعة من الرق الجديد من الوجه بمشرط معدنى لعمل بودرة من القشره الصفراء اللامعة .

٢ — توضع نقطتين من المادة اللاصقة (السينتيلين) على البودرة وتعجن بملرف المشرط بحيث تصبح كالمعجون الابيض .

٣ -- يوضع على ظهر الثقب الموجود بالرق ورق خفيف اسمه (*Carta Volina*) ثم توضع نقطة بملرف المشرط من عجينة البرجامين (الرق) والسينيلين على الثقب ونساوى بانسجة الرق بطرف المشرط ، ثم توضع فوق الثقب على الوجه قطعة اخرى من الورق الخفيف *Carta Oliata*

— ٢٥٤ —

٤ — توضع الوثيقة بعد ترميم الثقوب بين فرخين من الورق
Carta Oliata ولوحين من الكرتون وتكبس في المكبس لمدة ساعة .

٥ — ينزع الورق الخفيف **Carta Velina** من الظهر والوجه ، وبذلك
تنتهى عملية ترميم ثقوب الرق .

(هـ) تقوية أطراف الوثيقة الرق :

توجد أحيانا بعض وثائق الرق ضعيفة رقيقة من الجانبين ، أو من
الطرف العلوى أو السفلى — ولتقويتها يجب اتباع الخطوات التالية :

١ — تنزع بطرف المشرط المعدنى القشرة الرقيقة الصفراء الناعمة من
وجه قطعة الرق الجديدة بدقة حتى تكون طويلة وصالحة للاستعمال .

٢ — تلتصق هذه القشرة الطويلة على ظهر الطرف الضعيف من الوثيقة
وذلك باستعمال فرشاة رفيعة تيلل بقليل من مادة (السنيبتلين **Sinetlin** أى من
ظهر الوثيقة ومن ظهر القشرة اللامعة وتلتصق بعناية .

القسم الثالث نظم المعلومات

الفصل الثامن عشر

مصادر المعلومات

أولا : نظم المعلومات في الإدارة الحديثة :

إذا جاز لنا أن نسمى هذا العصر « عصر الذرة » أو « عصر الإلكترون » أو ما شابه ذلك من التسميات فإننا لا بد لنا أن نضيف الى هذه التسميات « عصر العلم » أو « عصر تفجر المعلومات » ، ففي هذا العصر زاد الاهتمام بالورقة المكتوبة زيادة هائلة فاقت كل توقع ، فاذا عرفنا أن الرصيد الانساني من المعلومات العلمية أصبح يتضاعف مرة كل خمس عشرة سنة منذ الخمسينيات حتى نهاية الستينيات ، وهذا المعدل لا شك أصبح أكثر من ذلك في السبعينيات أما بالنسبة للمعلومات الادارية وهى تلك الناتجة عن نشاط أجهزة الخدمات والاجهزة الاقتصادية الحكومية فى مجالات الشؤون الادارية والشئون المالية والشئون الاقتصادية والشئون الفنية ، وهى تلك المعلومات التى تساعد الإدارة على تحقيق اغراضها فى الرقابة والاشراف ووضع الخطط والتوجيه ووضع السياسات وغير ذلك ، هذا النوع من المعلومات تعاطم شأنه لدرجة كبيرة وذلك لاحساس الإدارة الحديثة بالحاجة الماسة اليه ، كما تضخم وتنوعت أشكاله .

لذلك فتد انجبه الانسان للبحث عن اساليب جديدة تساعده على تجميع المعلومات التى يرى أنها ذات فائدة له ، ثم ابتكار اساليب تيسر له تنظيم هذه المعلومات واختزانها واسترجاعها بحيث يمكنه الرجوع الى أى جزء منها عند الحاجة ، وهو ما اسلج على تسميته نظام المعلومات .

وبحلبب نظام المعلومات بالضرورة المستلزمات الآتية :

١ - الفهم الصحيح لطبيعة عملية انتاج ونقل وتبادل واستخدام المعلومات وما ينتابها من تعقيد .

٢ — نظاما لانتاج البيانات لاغراض الادارة ، خصوصا بعد ان غيرت الادارة من مدخلها التقليدى فى مواجهة المشاكل واتخاذ القرارات واتخذت مخرلا تحليليا علميا فى مواجهتها جعلها تجمع البيانات والمعلومات عن المشكلة وهذا سيكون دافعا الى قيام الادارة بأولى وظائفها وهى جمع البيانات وانتاج المعلومات ، ولقد اتضح بجلاء قصور نظام المحاسبة المالية عن الوفاء باحتياجات الادارة من البيانات والمعلومات لذلك فقد اتجهت الادارة الى نظم محاسبة التكاليف واستخدام الطرائق الاحصائية وتقارير النشاط وغير ذلك ، هذا بالاضافة الى البيانات المتعلقة بالجانب الانسانى من العمل او بالمواقف التى قد تواجهها الادارة ويصعب قياسها كمييا مثل اتجاهات العاملين وما يحرك اهتمامهم او البيانات التنظيمية او مستوى الجودة او ما شابه ذلك .

٣ — نظاما للاتصال يتم بمقتضاه تحديد قواعد وطرائق ووسائل تبادل البيانات والمعلومات اللازمة لعملية الادارة سواء من مستويات التنظيم الاعلى الى احدى او اثنى الى اعلى او من خارج المنظمة الادارية الى داخلها او العكس وما يكفل وصول هذه البيانات الى متخذى القرارات او القائمين بالتنفيذ فى الوقت المناسب .

٤ — استخدام المعلومات المنتجة بطريقة فعالة بحيث ينتج عن ذلك اتخاذ قرارات او اجراءات سليمة الاتجاه مضبوطة التوقيت ، ومن المشاكل فى هذا المجال ان المعلومات المنتجة قد تكون اعلا من مستوى مستخدميها او قد تكون اقل وفرة من القدر اللازم لاتخاذ القرار او الاجراء ، وهناك عوامل تحد من استخدام المعلومات بطريقة فعالة مثل :

(ا) المعلومات الخاطئة او الناقصة .

(ب) وصول المعلومات بعد الوقت المناسب .

(ج) وصول المعلومات الى من لا يحتاج اليها او حجبها عن يحتاج اليها وذلك لخطأ فى قنوات الاتصال او لخطأ فى التوجيه .

ثانيا : مصادر المعلومات :

ان الادارة تعتمد بالضرورة خلال قيامها بواجباتها اليومية تخطيطية كانت او تنفيذية على معلومات تسهل لها القيام بهذه الواجبات وهى فى نفس الوقت تضيف بحسبة مستمرة المزيد الى رصيدها من المعلومات وتتنوع المعلومات من ناحية موضوعاتها كما تتنوع من ناحية مادة الوثائق التى تحمل هذه المعلومات ويمكن تقسيم الوثائق التى تعتمد عليها الادارة كمصادر لما تحتاجه من المعلومات الى ما يلى :

١ - الملفات والكلاسيرات :

تتجمع فى الملفات والكلاسيرات نوعيات مختلفة من الوثائق ، فقد تكون وثائق موضوعية ، او وثائق تتعلق بأفراد او عملاء او مشروعات ، او وثائق تتعلق بتعامل دولى او غير ذلك ، وتتحدد طريقة التصنيف التى تتبع فى تجميع الاوراق فى الملف او الكلاسير طبقا لاحتياجات العمل ، فاذا كانت حاجة العمل تتطلب مثلا تجميعا موضوعيا فانه يجب اتباع التصنيف الموضوعى وهكذا ، وعند تكاثر هذه الملفات او الكلاسيرات ولا يمكن البحث فيها بسهولة فانها تسنف فى مجموعات تتكون كل منها من وحدات متجانسة ثم يتم ادخالها جميعا فى فهرس مرقم باحدى طرق الترقيم المتعدد الى تسمح باضافة الملفات الجديدة الى الفهرس دون اخلال بالشكل العام للتصنيف وهذا يسهل عملية استرجاع المعلومات منها .

ان مجموعة الملفات والكلاسيرات تتضمن انواعا متعددة من الوثائق المرجعية وهذا يعطى لهذه المجموعة أهمية خاصة ، اذ انها تمثل حجما قد يصل الى اكثر من ٧٥٪ من مجموع معلومات المنظمة ، وتتضمن هذه المجموعة القواعيات الاتية :

(أ) النقسارير :

يمكن تعريف التقرير بوجه عام بانه الوثيقة التى تسجل عرضا لحالة ما ، او لبيان موقف ما ، ويكون للتقرير عادة هدف محدد ، وبجانب الشكل التقليدى المعروف للتقرير فان ثمة اشكال اخرى حديثة للتقرير كالتقارير الاحصائية التى تخرجها الاجهزة الالكترونية للبيانات الاحصائية وغير ذلك .

ويوجد ناحيتان للتقارير الأولى الناحية المالية والادارية للجهاز الادارى حيث يتضمن معلومات عن نشاط الجهاز أو ظروفه المالية والاقتصادية والثانية الناحية الفنية ويقصد بها المجال التخصصى للجهاز ، فوزارة الخارجية فى أية دولة مثلا تتخصص فى العلاقات الدولية والشئون السياسية ووزارة التربية والتعليم تتخصص فى التربية والتعليم وهكذا .

وتقوم بعض الفروع بتقديم تقارير دورية فى مجال نشاطها لغرضين :

١ — اظهار نشاط الفرع .

٢ — امداد الرئاسة بمعلومات عن مواقع عمل المشروع .

ومن أمثلة هذا النوع من التقارير ما تقوم به مكاتب الاعلام التابعه لجامعة الدول العربية المنتشرة فى أوربا والأمريكيتين ، وهى تقدم الانواع الآتية من التقارير :

١ — تقارير صحفية فترية عما ينشر فى الصحف .

٢ — تقارير عن النشاط الصهيونى .

٣ — تقارير صحفية عامة عن الاحداث الجارية .

وتتضمن هذه التقارير معلومات قيمة عن كثير من المنظمات الدولييه والمحلية والشخصيات والاتجاهات السياسية والمعارض والمؤتمرات وغير ذلك وتلجأ كثير من الجهات الى تجميع هذه التقارير فى ملفات بالطريقة الشكلية أى يخصص ملف لكل نوع من التقارير دون نظر الى المحتوى لكل منها ، وهذا بالطبع يجعل كل هذه الكمية من المعلومات تضيق بمجرد حفظها فى الملف . لذلك فانه من الضرورى تحليل هذه التقارير لظهار محتوياتها الموضوعية باحدى الطرق الآتية :

١ — النسخ أو التصوير وتوزيع نسخ منها على ملفات الموضوعات .

٢ — التلخيص على قضاصات وتوزيع نسخ من اللخصات على ملفات.

الموضوعات مع ملاحظة أن يتضمن التلخيص النواحي الآتية :

— التركيز على الحقائق والنتائج .

— ٢٦١ —

- الإشارة الى المعلومات الجديدة التي قد يتضمنها التقرير .
- أن يعلى التلخيص للقارئ فكرة واضحة عن الموضوع ولا يكون مجرد سرد للعناوين .
- عمل احالات الى الموضوعات المختلفة التي قد يتضمنها التقرير بالطريقة الآتية :

(نموذج رقم ١٠)

.....	حالة للحفاظ بهلف رقم
.....	التقرير رقم
.....	المؤرخ
.....	المقدم من
.....	يتضمن
.....	وهو محفوظ بالملف رقم

ويلاحظ انه يسجل في نموذج الاحاله بيانات واضحة عن الموضوعات المختلفة التي قد يتضمنها التقرير ، وبالطبع يعمل للتقرير الواحد عدد من الاحالات يتناسب مع عدد الموضوعات التي يتضمنها .

(ب) الاحصاءات :

تستمد سياسة التخطيط اساسا على البيانات الاحصائية ، لذلك فإنه تنشأ في الاجهزة الادارية وحدات تتخصص في جمع الاحصاءات الدقيقة عن المجالات التي يعمل فيها الجهاز الادارى ثم تجرى عليها عمليات التقيب والتحليل لاستخلاص النتائج منها .

ويمكن تعريف البيان الاحصائي بأنه مجموعة المشاهدات القياسية التي يقوم بجمعها او تقديرها احد الاجهزة الادارية بصورة دورية طبقا لاحتياجات العمل وبحيث يكون لدى الادارة صورة واضحة عن تفاصيل العمليات ، وقد يتناول البيان الاحصائي نواحي الانتاج او المصدر من السلع او المستورد منها ، او الوفبات او المواليده كما قد يكون البيان الاحصائي عاما يتناول نواحي متعددة .

فإذا كان البيان الإحصائي متخصصا فإنه يمكن بسهولة حفظه في ملف الموضوع وفي هذه الحالة لن يكون ثمة مشكلة ، أما إذا كان البيان الإحصائي عاما أى يتناول نواحي متعددة فإنه من الضروري في هذه الحالة تحليل محتوياته الموضوعية واختيار احدى الوسائل الثلاث السابق الإشارة إليها في الفقرة السابقة (النسخ أو التصوير ، أو التلخيص ، أو الاحالة) .

ويلاحظ أن البيانات الإحصائية الشهرية التي تصدرها بعض الجهات تكون غالبا على درجة عالية من الاهمية لما تمتاز به من عنصر الجودة ، اذ ان الإحصاءات السنوية المجهزة تصدر عادة متأخرة سنة على الأقل .

(ج) التشريعات :

تعتبر التشريعات في أى دولة من الوسائل الأساسية للتنظيم ، وهى فوق تحديدها لحقوق وواجبات الافراد فى المجتمع ، فهى تحدد أيضا علاقة الدولة بهم وعلاقتهم بالدولة ، كما ترسم الطريق واضحا فى جميع مجالات العمل من تنظيم ادارى ومالى وتعليمى وتربوى وزراعى وصناعى واجتماعى وغير ذلك ، ولقد أصبح اعتماد الناس والتصاقهم بالتشريعات لدرجة انه يمكن القول أنه من الصعب أن يتصرف الفرد فى المجتمع دون الرجوع الى التشريع حتى تكون تصرفاته فى حدود القانون فلا يتعرض للمؤاخذة ومن الامثال الشائعة فى هذا المجال (الجهل بالقانون لا يعفى من المسؤولية) .

وقد يكون التشريع فى شكل قانون يصدره جهاز التشريع فى الدولة (مجلس الشعب) أو يصدره رئيس الدولة فى حالة عدم وجود جهاز التشريع ، أو قد يكون فى شكل مرسوم تشريعى أو قرار أو فى أى شكل آخر .

وإذا أخذنا أى مجال من مجالات التخصص وجدنا أن التشريعات التى تصدر فيه تتوالى ، وقد يلغى بعضها البعض أو يعدله ، لذلك فإنه من الضرورى تحليل المحتوى الموضوعى للتشريعات واصدار فهارس كشافتها لها أو فهارس تحليلية دورية تتضمن ملخصا يعين المختصين على ما يأتى :

١ - التعرف على ما صدر من التشريعات للعمل بمقتضاها .

٢ - التعرف على الملامح البارزة من كل تشريع .

٣ - تسهيل عمليات الربط والدراسة نتيجة تجميع القوانين .

وعند صدور التشريعات فإنها تبلغ عادة الى الاجهزة المختصة للاطلاع عليها ويقوم البعض بنسخها أو طبعها وتوزيع نسخ منها على الفروع والافراد المختصين ليطلعوا عليها ثم يكون مآلها الحفظ في ملفات المحفوظات .

وفي جمهورية مصر العربية تنشر القوانين والقرارات الجمهورية عادة ، وبمجرد صدورها في الجريدة الرسمية التي تصدر اسبوعية وهى الوسيلة التي يتعرف بها الجمهور على ما يصدر من التشريعات ، على ان القوانين والقرارات الجمهورية وغيرها من التشريعات يعاد نشرها مرة أخرى في النشرة التشريعية التي تصدر شهريا ويصدر في آخر كل سنة فهرس ابجدى موضوعى وفهرس تاريخى للتشريعات لتسهيل البحث ، هذا الاضافة الى الوقائع المصرية التي تصدر يوميا وينشر بها القرارات الوزارية والمنشورات .

(د) أوراق المؤتمرات :

تتضمن المحفوظات ايضا نوعا هاما يمكن ان يكون مصدرا للمعلومات النافعة ، ان المؤتمرات العديدة التي تعقد في أماكن كثيرة من العالم يزداد عددها بشكل مطرد ، فقد سجلت مكتبة الكونجرس في ملفاتها ان ١٠٠٨ مؤتمرات قد عقد عام ١٩٥٣ ، ٣٣١٩ عام ١٩٥٧ وقد زادت هذه الاعداد في السنوات التالية وهذا يجعلنا نفكر في طريقة تمكننا من السيطرة على أوراق المؤتمرات حتى تكون مرجعا مفيدا للباحثين لما تتضمنه من بحوث حديثة لم تنشر بهد في الكتب ، ومن المعروف ان مطبوعات كثير من المؤتمرات يتأخر صدورها مطبوعة فترة قد تصل الى خمس سنوات كما ان الدراسات في مجال قدسور عمليات نشر أبحاث المؤتمرات أثبتت ان ٦١٨٪ من البحوث المبتكرة لم تنشر فيما بعد بنفس الصورة الاصلية الكاملة التي ظهرت عليها في مطبوعات المؤتمرات .

ويلاحظ ان الاوراق الخاصة بالمؤتمرات والتي تحفظ عادة ضمن

المحفوظات على نوعان :

الاول : أوراق تتعلق بالشئون الادارية للمؤتمرات مثل الدعوة للاشتراك ومكان الانعقاد والجداول وغير ذلك ، والثانى هو الدراسات والبحوث التي

تناولها المؤتمر ، ويرغم اعمية النوع الثانى الا ان النوع الاول له فى كثير من الاحوال اهمية عند طلب معلومات عن المؤتمر .

(هـ) القصاصات الصحفية :

تهتم الكثير من الاجهزة الادارية بتجميع معلومات مما ينشر فى الصحف ، وذلك بأن تختار صحيفة أو أكثر (مجلة أو جريدة) حيث يتم مراجعة ما ينشر فى كل عدد منها وقص ما يرى ضرورة الاحتفاظ به مما ينشر فيها ، وتثبت القصاصات على صفحات يبين على كل منها اسم الجريدة أو المجلة وتاريخ اليوم ورقم العدد وأية بيانات أخرى ثم تحفظ هذه القصاصات فى ملفات موضوعية أو ملفات باسم الجريدة أو المجلة .

وإذا كانت هذه القصاصات محدودة فانه ليس ثمة مشكلة فى ترتيبها وحفظها والرجوع اليها ، أما إذا تكاثرت فانه من الضرورى تصنيفها وانشاء الفهارس اللازمة لذلك .

٢ — الصور الضوئية :

فى الاجهزة الادارية التى تتكاثر فيها الصور فانه من الضرورى وضع الترتيبات التى يمكن بها ترتيب هذه الصور وسرعة الوصول الى أى صورة منها عند الحاجة ، ويمكن تقسيم الصور الى مجموعتين رئيسيتين الاولى صور الافراد وهى بطبيعة الحال تحفظ فى ملفات أو مظاريق بأسماء الافراد وتعمل لها فهارس أسماء ، والمجموعة الثانية هى الصور الموضوعية وهذه يمكن أن يطبق عليها كل قواعد التصنيف والفهرسة الموضوعية .

٣ — المطبوعات :

ان كل جهاز ادارى يرد اليه الكثير من المطبوعات وطبقا لانتقصد هنا المطبوعات العلمية التى تحفظ عادة فى المكتبات ، ولكن نقصد المعلومات التى تصدر فى شكل كتاب مثل مجلدات الموازنة السنوية ، وتجميعات التشريعات أو التعليمات واللوائح ، والادلة والكتالوجات والاحصاءات الفترية وما شابه ذلك ، ومن المعروف أن جزءا كبيرا من المطبوعات يفقد اهميته بعد سنة أو أكثر

بحيث يمكن تحويله الى المكتبة او مخزن الحفظ بمجرد تبين عدم الحاجة اليه في الوقت الجارى .

ان المطبوعات اذا تكاثرت في احد الاجهزة الادارية فانه من الضرورى وضع خطة لتصنيفها وفهرستها ، ويمكن تصنيفها موضوعيا او حسب الجهات المصدرة لها او حسب الجهات التى تتعلق بها ويمكن بالتالى ترقيمها وتسهيل الرجوع اليها . واذا كانت المطبوعات تتضمن معلومات ذات اهمية خاصة ويتطلب الامر الرجوع الى تفصيلات عديدة منها ، فانه يمكن اعداد الفهارس التحليلية والكشافات التى تعمل على ابراز التفصيلات التى يتضمنها كل مطبوع وبحيث يتمكن الباحث من الوصول اليها بسهولة وبسرعة .

٤ - السجلات :

من الطبيعى ان يوجد في الاجهزة الادارية العديد من انواع السجلات ، مثل سجلات العاملين وسجلات الاحصائيات وسجلات المخازن وسجلات الحسابات وغير ذلك من السجلات الادارية والمالية ، هذا بالاضافة الى السجلات الخاصة التى تستخدمها المنظمات الادارية مثل سجلات قيد المصانع وسجلات الامتحانات وغيرها من السجلات .

ومن ناحية استخدام السجلات فانه يوجد نوعان ، الأول سجلات سنوية وهى السجلات التى تستخدم خلال سنة مالية أو سنة تشريعية أو سنة قنصلية أو سنة ميلادية ، وهذا النوع يقفل بمجرد انتهاء السنة المخصص لها ، والنوع الثانى هو السجلات التى تستخدم لغرض خاص دون نظير لفترة زمنية ، ويتنقل عادة بعد ملء صفحاته أو استنفاد أغراضه .

ونظرا لأن السجلات خلال استعمالها لا تمثل أية مشكلة الا انها بعد انتهاء العمل فيها فانها تتلذس ويحسب البحث فيها ، لذلك فانه من الضرورى تجميع السجلات في مجموعات نوعية وترتيبها تاريخيا واعطاؤها ارقاما متسلسلة وحفظها على رفوف ، طبقا لهذه الارشادات ، على أنه بمجرد انتهاء مدة حفظ أى نوع من السجلات ، طبقا للوائح ومدد الحفظ فانه يجب تسليمه الى مخزن الحفظ في الجهة ، الذى يتولى عن السجل ، وتحدد لوائح مدد الحفظ

— ٢٦٦ —

اجراءات تسليم السجلات الى المخزن وترتيب هذه السجلات وقواعد الرجوع اليها .

٥ - الوثائق الفنية :

يعتمد العمل في بعض الاجهزة الادارية على مجموعات من الوثائق الفنية مثل الرسوم الهندسية ، رسوم المباني ، رسوم التصميمات الهندسية ، الخرائط الجغرافية ، الخرائط التنظيمية ، عقود المشروعات وما شابهها ، وتتميز هذه الوثائق بالتباين الكبير في أحجامها ومساحتها ، الامر الذي يتطلب توفير المعدات المناسبة لحفظها مرتبة بأرقام مسلسلة لكل نوع منها ، وفي حالة تكاثر أى نوع فانه يمكن اعداد الفهارس الكشافة اللازمة التى تعين على الوصول الى أى وثيقة عند الحاجة اليها .

الفصل التاسع عشر

التوثيق وخدمات المعلومات

اولا : مقدمة :

منذ خلق الله آدم واسكنه الارض هو ودريته ، والانسان يمشى في مناكبها ويأكل من خيراتها رزقا حلالا طيبا ، وكل يوم يمر عليه يكتشف من حقائق الكون شيئا جديدا ويتعلم من خبرات الحياة قبسا لم يكن معروفا من قبل ، مستخدما في ذلك ما وهبه الله من العقل الجبار والذاكرة الهائلة التي تستوعب خبرات الانسان ومعرفته .

وسرعان ما اكتشف الانسان أن واجبه لا يقف عند حد التعلم واكتساب الخبرات لنفسه فقط ، بل يتعدى ذلك الى ضرورة نقل خبراته ومعرفته الى ابناؤه والى الاجيال من بعده ، لذلك كان لزاما عليه أن يبتكر ما يعرف بالذاكرة الخارجية . لان ذاكرة الانسان تنتهي بانتهائه ، فضلا عن كونها تتأثر بما يعثره — أى الانسان — من انفعالات نفسية واضطرابات صحية وبيولوجية (٩) .

وتتمثل الذاكرة الخارجية فيما يستخدمه الانسان من وسائط يسجل عليها معلوماته ، وبياناته التي يجمعها خلال مشاهداته اليومية والتي يحصل عليها من نتاج تفكيره الخلاق ، وتجاربه على مر الايام ، ولقد وجد الانسان نفسه مضطرا لكي يبتكر من وسائط التسجيل واساليبه ما يكفل استيعاب الاضطراد المستمر في المعلومات والبيانات التي تتراكم مع كل لحظة يمر بها

(٩) محمود عباس حمودة : المهتم العلمى للوثائق والتوثيق (مقال في حولية كلية الانسانيات ، جامعة بنغازي ، العدد الاول من ٢٢١ ، السيد السيد شلبي استخدام التقنيات الحديثة في مجال المعلومات .

الانسان او التى تكفل حماية رصيد المعلومات من الضياع او التلف ، وتكفل ايضا امكانية استرجاع اى معلومة منها فى الوقت المناسب وبالقدر المناسب وبالشكل المناسب وهذا ما يعنى به التوثيق (١٠) .

ثانيا : تعريف التوثيق ومجالاته :

نقد جاء مصطلح التوثيق فى الاصل من كلمة وثيقة واذا كانت كلمة (وثيقة) استعملت أصلا فى معناها القانونى فقط أى كتابة الحقوق الشرعية وتحديددها فى شكل قانونى ، فان كلمة وثيقة قد استخدمت مؤخرا للدلالة على شىء مادى يحتوى على المعلومات الثابتة التى تنشر فى مكان وزمان معينين ، ومن أجل الاستخدام فى الممارسات الاجتماعية ، واصبحت كلمة توثيق تعنى (وثائق متصلة ببعضها فى المحتوى الموضوعى) (١١) .

ومن هنا جاءت مصطلحات (التوثيق العلمى والتوثيق الفنى) وفى عام ١٩٠٥ استخدم (بول أوتليت) كلمة توثيق فى المحاضرة التى القاها فى المؤتمر الاقتصادى العالمى بمعنى تجميع وتجهيز واختزان واعادة الوثائق — وفى عام ١٩٢٠ استخدم المعهد الهولندى للتوثيق والتسجيل مصطلح التوثيق بمعنى مشابه وحدد هايمن (Hymen) ذلك المصطلح بأنه يعنى تجميع وتنظيم وبحث كل انواع البيانات ومن هنا فنحن نعنى بالتوثيق ، جعل المحتويات المتعلقة بالحقائق والبيانات فى متناول يد الباحثين ، وكذلك تنظيم هذه الحقائق والبيانات بغرض استرجاعها وتقديمها ، أى ان نشاطات التوثيق تتناول معالجة الوثائق من حيث تجميعها وتحليلها والاختيار منها بما يتلاءم مع متطلبات الباحثين والمستفيدين ، وتصنيفها وتكثيفها ثم جعل محتويات هذه الوثائق فى متناول أيديهم — والتوثيق بالمعنى السابق يقصد به توصيل المعلومات لطالبيها وللباحثين ، واذا لم تصل المعلومات للمستفيدين فسيبطل الغرض من التوثيق ، ومن هنا نصل الى المصطلح الحديث والقريب من التوثيق .

(١٠) انظر : سعد محمد الهجرى : المعايير الموحدة لراكر المعلومات عامة والتوثيق خاصة .

(١١) أحمد بدر : توفير المعلومات بأجهزة التوثيق بالوطن العربى ص ٥ ، حشمت قاسم : ثورة المعلومات .

« وهو توفير المعلومات والاعلام عنها بالاساليب العلمية » اذ تعتبر المعلومات ذات اهمية بالغة في انجاز الاعمال التي يقوم بها الباحثون في الجامعات والهيئات العلمية - كما تعتبر المعلومات اساسية كذلك لمن انيط بهم اتخاذ القرارات في المجالات الادارية والاقتصادية والسياسة وغيرها ، اى ان هؤلاء في حاجة ماسة للمعلومات ، كما أصبحت خدمات المعلومات في العالم المتقدم جزءا لا يتجزأ من خطة الدولة في التنمية الاجتماعية والاقتصادية - ولقد عبرت عن ذلك الدراسات والتوصيات العديدة ، وخاصة التوصيات الواردة في تقرير اللجنة الاستشارية للامم المتحدة حول تطبيق العلم والتكنولوجيا في التنمية .

والمقصود بالمعلومات هنا سجلات المعرفة التي يستهدف نشرها او نقلها او تداولها ، وليس ههنا ان نعالجها بوصفها ثقتانا لمفردات بل بوصفها تجمعات تنظم في نسق مدروس داخل مقر يحتويها بهدف تيسيرها للانتفاع .

١ - ففى المكتبات قد نسميها (المقتنيات) او (المجموعات) او (الاوعية) او المواد .

٢ - وفي دور الوثائق تستقر الوثائق وسجلات الماضى ومحفوظاته .

٣ - وفي وسائل الاعلام نلقاها يوما بيوم على شكل صحف ودوريات منشورة او اذاعة وتسجيلات صوتية او مصورات ومرئيات ناطقة ومنحركة (افلام وعروض تليفزيون) (١٢) .

نخلص من ذلك الى ان التوثيق هو مجموعة العمليات والاساليب الفنية اللازمة لتوفير أقصى استخدام ممكن للمعلومات المنشورة في المطبوعات العلمية والفنية القومية منها والعالمية حتى لا ينفق الوقت والجهد والمال على بحوث سبق القيام بها في مكان ما على وجه الارض ، وتشمل هذه العمليات تقويم

(١٢) انظر : احمد انور مهر : مصادر المعلومات من ٦٨ ، ٧٩ .

و جمع ونسخ أو (تصوير) وتحليل وتنظيم و تخزين واسترجاع ونشر المعلومات العلمية والفنية وفق احتياجات العلماء والباحثين المختلفة (١٢) .

ثالثا : مراكز التوثيق :

وهناك عدة أنواع من مراكز التوثيق هي :

١ — مراكز التوثيق العامة public documentation centres

وتطلق هذه التسمية على المراكز التي أنشئت من الاموال العامة وتعتمد على هذه المخصصات الى حد أنها تصبح غير مريحة ، وقد يكون في إمكان الجمهور العام أو لا يكون في امكانه الاستفادة منها — وعادة ما يكون مجالها قاصرا على مجال معين من المعرفة كالهندسة مثلا أو العلوم التطبيقية أو الطب أو أى فرع من هذه المجالات — وهناك خاصية أخرى لهذه المراكز وهي ان المواد التي تجمعها غالبا ما تكون قاصرة على المطبوعات ، ففى العلوم والتكنولوجيا تكون المواد المقتناه أساسا من مقالات الدوريات الى جانب الكتب أيضا وبراءات الاختراع وغيرها من المطبوعات وعادة ما تكون مراكز التوثيق العامة هذه ملحقة أو مدمجة في مكاتب متخصصة وعلى صلة وطيدة بمراكز الارشيف .

٢ — مراكز التوثيق شبه العامة Semi-public documentation centres

وهى عبارة عن مراكز تابعة لجمعيات علمية أو مهنية أو مؤسسات تجارية توجد أساسا لخدمة أعضاء هذه الهيئات ولكنها في أغلب الاحيان تكون في متناول غير الاعضاء . ويقتصر هذا النوع من المراكز شأنه في ذلك شأن النوع السابق — على مجالات معينة تتعلق بتخصص الهيئات التي تتبعها كالتعدين أو البناء مثلا .

(١٢) انظر : أحمد بدر : مقدمة في علم المكتبات والمعلومات ، أحمد بدر . المكتبات المتخصصة .

٣ - مراكز التوثيق الخاصة **private documentetion Centres** :

وتشمل هذه المجموعة اساسا مراكز التوثيق الخاصة بالمشروعات المالية كالشركات الصناعية والتجارية والبنوك وشركات التأمين .

وتحرص هذه المراكز على تجميع جميع أنواع المطبوعات الملانمة لادارة المشروع والعاملين به - اما فيها يتصل بالموضوعات التى تهتم بها ، فان مجالها لا يقتصر على تخصص نسيق بعينه وانما تهتم بكل ما من شأنه أن يؤثر فى المشروع ككل .

وهكذا يمكن لمركز التوثيق فى الشركة الصناعية ان يهتم لا بمنتجات الشركة فحسب وانما يهتم ايضا بالمسائل العامة المتصلة بالتصنيع والمبيعات والتخطيط والاقتصاد .

٤ - مراكز المعلومات الداخلية **Internal Information Centres** :

ويتبع هذا النوع من المراكز ادارة المشروع الذى يخدمه واهم وظائفه تجميع بيانات الهيئة غير المنشورة ، التى تشتمل عليها تقارير البحوث ومذكرات العامل ، وغير ذلك من التقارير التى يقدمها العاملون بالشركة ، وتيسير استعمالها . ومن اهم واجبات هذا المركز تزويد ادارة المشروع بكل المعلومات التى يمكن ان تفيد فى التخطيط ، واتخاذ القرارات ، كما ان من واجبه ايضا ان يقدم الوسيلة التى يمكن للادارة ان توصل عن طريقها التوجيهات والوامر العامة والخاصة الى العاملين بالمشروع والتى تتعلق بالتطوير والصناعات والمبيعات .

ويوجد هذا المركز اساسا لتدعيم المعرفة التجميعية للهيئة التى يخدمها وتيسير استعمال هذه المعلومات لتحقيق اغراض الهيئة ، ولكى يحقق ذلك يجب ان يكون فى وضع يمكنه من الحصول على الخبرات العامة والفنية للانفراد والعاملين بالهيئة والتى لا تسمح الظروف بتسجيلها .

٥ — مراكز المعلومات المتخصصة Specialized Information Centres

يشمل هذا النوع من المراكز — مراكز الاعلام والاستشارة في المؤسسات التجارية والمشروعات التي تهتم بأنواع معينة من المنتجات ، كالنيكل أو البلاستيك أو البترول ، وتنشأ هذه المراكز لغرض تزويد المستفيدين منها بالمعلومات أو النصائح المتعلقة بتناول هذه المنتجات واستعمالها وتوصيل المطبوعات والتوجيهات العلمية اللازمة لهم .

وتهدف أجهزة خدمات المعلومات أى مراكز التوثيق دون نزاع الى تخزين واسترجاع المعلومات للامادة القصوى منها ، وهذه المعلومات هي التي تحتويها حاملات مادية أو غير مادية وهذه الحاملات هي الوسائط المستخدمة لتسجيل وتخزين ونقل المعلومات كالورق وبطاقات الفهارس والبطاقات المثقبة والشرائط المثقبة والموجات الضوئية والاشرطة المغنطة والافلام (١٤) والوثائق ، وهذه المصادر التي تنقل المعرفة والخبرة التي تهتم الاعلام والتوثيق العلمى وعلى مراكز التوثيق أن توفر للمستفيدين المصادر الهامة للمعلومات المتعلقة بموضوعاتهم سواء من المصادر والمراكز المحلية أو من الخارج ، وان ييئها للمستفيدين باعتبارها معلومات مختارة ، ويمكن ان يحاط المسـتفيد علما باستمرار ما يقدمه المركز من معلومات مختارة عن طريق فهرس أو قائمة المعلومات التي يقوم باعدادها المركز أى أن فهرس المعلومات وخطة المعلومات المعتمدة على الموضوع هي أساس النشاطات التي يقوم بها مركز التوثيق والمعلومات ولقد أصبح العالم بفضل العلم متقارب الاطراف أى ان المسافات البعيدة لم تعد حقا بعيدة ، وأصبح انتقال المواد والناس والمعلومات يتم في سرعة متزايدة بفضل التكنولوجيا المعاصرة ، ولم تعد أية دولة تستطيع ان تكتفى ذاتيا بما تنتجه من المعلومات — ذلك لان علماءها وباحثيها لابد ان يلوموا بكل ما وصلت اليه المعرفة الانسانية في أى مكان من العالم حتى يستطيعوا البدء من حيث انتهى الآخرون .

(١٤) انظر : علم ابراهيم التتديلى : المدخل الى علم المكتبات والمعلومات ص ١٤٣ ،

نعتن مهيم محمود : استخدام الحاسب الالكرونية في مجال المعلومات ص ٢٩ .

رابعاً : نظم المعلومات ووسائل الاتصال :

الاتصال هو حقيقة أساسية للوجود الانساني والعملية الاجتماعية بل ان الاتصال هو حامل العملية الاجتماعية ، وهو الذى يجعل التفاعل بين الجنس البشرى ممكناً ، لذلك يمكن القول ان عمليات الاتصال لا غنى عنها بالنسبة لطبيعة النشاط العلمى وممارسته وينبغى الا يقتصر الاهتمام بها على الباحثين العلميين وانما يجب أن يمتد ليشمل كل من يهتم بدراسة العلم باعتباره نشاطاً بشرياً .

وقد ظهرت في العصر الحديث أساليب جديد لانتقال المعلومات وتداولها وتخزينها ، ويمكن القول ان عملية انتقال المعلومات في عملية الاتصال تتطلب توافر خمسة اطراف .

- ١ — المرسل أو مصدر المعلومات .
- ٢ — الرسالة أو موضوع المعلومات .
- ٣ — وسيلة اتصال .
- ٤ — اللغة التى تصاغ بها الرسالة .
- ٥ — مستقبل المعلومات او الوجه اليه الرسالة .

وقد ازدادت في الفترة الاخيرة مجالات الاهتمام بموضوع المعلومات نظراً للتطور السريع الذى حدث في عمليات تخزين واسترجاع البيانات والمعلومات .

Information Storage processing and retrieval

بحيث أصبح علماً له أصوله ونظرياته وتطبيقاته في مختلف فروع المعرفة وهو ما يدخل حالياً في اطار يسمى بنظم المعلومات **Information Systems**

ويرتبط علم المعلومات بالبيانات المجردة ، الحقائق ، خرائط ، كتب ،

احمد عز زبدان واستخدام المعلومات الاليه (مقال في الجلسة العربية للمعلومات)
العدد الرابع ص ٧١ .

مقالات ، تقارير ، وثائق ، ملخصات ، أرشيف ، معلومات وصفية
ببليوجرافية ، أو بالاحرى فانه يهتم بالمعرفة بكل ما تمثله هذه الكلمة من
معان .

وتمر المعلومات فى مسارها بعدة عمليات تؤثر عليها وتحكم فى النهاية
مواصفات نظام المعلومات الخاص بها ، وهذه العمليات هى :

- (أ) الخلق والانشاء .
- (ب) الاختيار .
- (ج) التحليل .
- (د) التخزين .
- (هـ) البث والتوزيع .
- (و) الاسترجاع .
- (ز) الاستخدام .

ومن الممكن تسجيل بعض المكاسب التى يمكن ان تتحقق فى الدولة
نتيجة لتوافر رصيد ضخم من المعلومات العلمية والفنية منها : —

- (أ) تنمية قدرة الدولة على الامادة من المعلومات المتاحة والخبرات
التى تحققت فى الدول الاخرى .
- (ب) ترشيد وتنسيق ما تبذله الدولة من جهد فى البحث والتطوير على
ضوء ما هو متاح من معلومات .
- (ج) كفالة قاعدة معرفية عريضة لحل المشكلات .
- (د) توفير بدائل واساليب حديثة لحل المشكلات الفنية واختيارات
تكفل الحد من هذه المشكلات فى المستقبل .
- (هـ) رفع مستوى فعالية وكفاءة الانشطة الفنية فى قطاعات الانتاج
والخدمات .
- (و) والا هم من كل ذلك ضمان القرارات السليمة فى جميع القطاعات
وعلى مختلف مستويات المسئولية .

الفصل العشرون

مراكز المعلومات

أولاً : قرار انشاء مراكز المعلومات في الاجهزة الادارية والهيئات العامة :
ايماناً من الحكومة بأهمية المعلومات وحتى يمكن توجيه أجهزة الدولة الى
ضرورة الاهتمام بها فقد صدر القرار الجمهورى رقم ٦٢٧ لسنة ١٩٨١
كالاتى :

رئيس الجمهورية :

بعد الاطلاع على الدستور ،

وعلى القانون رقم ١١٨ لسنة ١٩٦٤ فى شأن انشاء الجهاز المركزى
للتنظيم والادارة .

وعلى القانون رقم ٤٧ لسنة ١٩٧٨ بأصدار قانون نظام العاملين
المدنيين بالدولة .

وعلى قرار رئيس الجمهورية رقم ٢٩١٥ لسنة ١٩٦٤ بإنشاء وتنظيم
الجهاز المركزى للتعبئة العامة والاحصاء .

وعلى القرار الجمهورى رقم ٨٥ لسنة ١٩٨٠ بشأن استخدام الاجهزة
الحكومية والقطاع العام للحاسبات الالكترونية ومستلزماتها .

وعلى موافقة مجلس الوزراء .

وبناء على ما ارنه مجلس الدولة .

قرر

المادة الأولى :

تتشاء كل وزارة او محافظة او هيئة عامة مركز للمعلومات والتوثيق ،

كما ينشأ مركز مماثل في كل جهة ادارية رئيسية تتبع احدى الوزارات ويصدر بتحديدھا قرار من الوزير المختص ، ويتبع مركز المعلومات والتوثيق رئيس الجهة المنشأ بها أو من يفوضه .

المادة الثانية :

مع مراعاة حكم المادة (٨) من القانون رقم ٤٧ لسنة ١٩٧٨ المشار اليه بتولى رئيس الجهة المنشأ بها المركز تحديد الاختصاصات التفصيلية والعناصر المكونة للبناء التنظيمي للمركز ونظمه ومقرراته الوظيفية .

المادة الثالثة :

يهدف مركز المعلومات والتوثيق الى تجميع البيانات والمعلومات التي تخدم أهداف الجهة المنشأ بها سواء من داخلها أو خارجها وتسجيل وتحليل وتنظيم وفهرسة هذه المعلومات والبيانات وتحديثها وتعديلها أولا بأول ليتمكن المعاونة في اتخاذ القرارات الرشيدة في الوقت المناسب .

المادة الرابعة :

مع عدم الاخلال بأحكام قرار رئيس الجمهورية رقم ٢٩١٥ لسنة ١٩٦٤ المشار اليه يختص المركز بالاشتراك مع كافة الاجهزة المعنية بالجهة التابع لها بما يأتي :

أولا : في مجال التوثيق :

١ — تجميع الكتب والمراجع والوثائق والمجلات والبيانات والمعلومات التي تخدم أهداف الجهة من المصادر المختلفة سواء من داخل الجهة أو خارجها وفرزها وتسجيلها .

٢ — توصيف الوثائق ماديا وموضوعيا على نحو يبين عناصرها ومحتوياتها وعمل فهرس موضوعية لها .

٣ — التحليل العلمي لمحتويات الوثائق بكافة اشكالها وعمل مستخلصات لها .

٤ — تجميع وتنظيم وتبويب القوانين واللوائح والتعليمات المتعلقة بالجهة .

٥ — تزويد الباحثين والمترددین للاطلاع بالمواد المطلوبة وارشادهم طبقا للنظم الموضوعة للاستعارة الداخلية او الخارجية .

ثانيا : في مجال الاحصاء :

١ — التعرف مقدما على احتياجات الجهة من البيانات والمعلومات المطلوبة لها وبما يحقق اغراضها .

٢ — جمع البيانات المطلوبة للجهة في ضوء نماذج احصائية تصمم لهذا الغرض مع مراعاة تطوير هذه النماذج بصفة مستمرة ومع اعداد التعليمات التي تكفل كيفية استيفاء هذه النماذج طبقا لبرامج زمنية محددة .

٣ — مراجعة البيانات فور الحصول عليها للتأكد من صحتها وسلامتها تمهيدا لتبويبها وتصنيفها ومع ضرورة تحديث هذه البيانات أولا بأول .

٤ — تصميم السجلات والبطاقات الاحصائية التي يتم فيها تخزين البيانات والمعلومات ومع مراعاة تطوير هذه السجلات والبطاقات وحفظها بطريقة تسهل الرجوع اليها .

٥ — تحليل البيانات التي يتم الحصول عليها بهدف التوصل الى مؤشرات احصائية يتم الاعتماد عليها في اتخاذ القرارات المناسبة فيما يختص بنشاط الجهة .

٦ — اعداد الدراسات والبحوث الاحصائية المتعلقة بنشاط الجهة وعلى الاخص المتعلقة منها بالعمالة وبما يفيد في مجالات تخطيط القوى العاملة سواء على مستوى الجهة او على المستوى القومى .

٧ — اعداد تقارير ومعلومات دورية عن نشاط الجهة طبقا لاحديث البيانات المتوافرة والمسجلة في هذا المجال .

٨ - موافاة الجهات الاخرى بالبيانات والمعلومات المطلوبة لها وطبقا للتوقيتات المحددة .

٩ - الاستعداد المستمر لتلقى البيانات طبقا لنظام احصائى ينبع من اختصاصات الجهة ويكمل تدفق البيانات والمعلومات فى مساراتها بانتظام وبالسرعة والدقة المطلوبتين .

ثالثا : فى مجال النشر :

١ - اصدار نشرة شهرية بكل ما يحتويه المركز - سواء باللغاة العربية او اللغات الاجنبية - وسواء اكان ذلك مقالا او كتابيا او وثيقة .

٢ - نشر المستخلصات والتراجم على مستوى الجهة وكذلك النشرات الدورية والدراسات والكتيبات والبحوث وغير ذلك فيما يتعلق بنشاط الوحدات الرئيسية التابعة للجهة .

المادة الرابعة :

باستثناء ادارات الاحصاءات المركزية للجهاز المركزى للتعبئة العامة والاحصاء تنقل تبعية وحدات الاحصاء والنشر والمكتبات والميكروفيلم ونقل البيانات والمعلومات بالموجات الدقيقة او ما يماثلها - الى مركز المعلومات المنشأ تنفيذا لهذا القرار وذلك ايا كان المستوى الادارى او التنظيمى لتلك الوحدات .

المادة الخامسة :

يلغى كل حكم يتعارض مع احكام هذا القرار .

المادة السادسة :

ينشر هذا القرار فى الجريدة الرسمية .

صدر برئاسة الجمهورية فى ٧ المحرم سنة ١٤٠٢ (٤ نوفمبر سنة

١٩٨١) .

حسنى ميسارك

ثانيا : انشاء مراكز المعلومات :

تنفيذا لهذا القرار الجمهورى فقد اصدر الجهاز المركزى للتنظيم والادارة منشورات تتضمن توجيهات بأسلوب انشاء هذا المركز كالاتى :

نموذج لصيغة قرار ادارى بانشاء المركز :

١ - انشاء مركز للمعلومات والتوثيق :

وزير / محافظ / رئيس مجلس ادارة هيئة

بعد الاطلاع على القانون رقم ٤٧ لسنة ١٩٧٨ بشأن نظام العاملين المدنيين بالدولة .

وعلى قرار رئيس الجمهورية رقم ٦٢٧ لسنة ١٩٨١ بشأن انشاء مراكز للمعلومات والتوثيق فى الاجهزة الادارية للدولة والهيئات العامة والمحافظات .

وعلى القرار بشأن الهيكل التنظيمى للوزارة/الهيئة/المحافظة حسب الاحوال .

ق ر ر :

مادة ١ : ينشأ فى « اسم الوحدة » مركز للمعلومات والتوثيق يتبع (رئيس الوحدة) .

مادة ٢ : بهدف مركز المعلومات والتوثيق الى تجميع البيانات والمعلومات التى نخدم اهداف الجهة سواء من داخلها أو خارجها ، وتسجيل وتحليل وتنظيم وغيره من هذه المعلومات والبيانات وتحديثها وتعديلها اولا بأول ليتمكن المعاونة فى اتخاذ القرارات الرشيدة فى الوقت المناسب .

مادة ٣ : يتكون المركز من التقسيمات التنظيمية الآتية : -

(ا) التوثيق والمكتبة .

(ب) الاحصاء .

(ج) النشر .

مادة ٤ : تكون اختصاصات التقسيمات التنظيمية التي يتكون منها المركز كما يلي :

(أ) التوثيق :

١ — تجميع الكتب والمراجع والوثائق والمجلات والبيانات والمعلومات التي تخدم أهداف الجهة من المصادر المختلفة سواء من داخل الجهة أو خارجها وفرزها وتسجيلها .

٢ — توصيف الوثائق ماديا وموضوعيا على نحو يبين عناصرها ومحتوياتها وعمل فهارس موضوعية لها .

٣ — تجميع وتنظيم وتبويب القوانين واللوائح والتعليمات المتعلقة بالجهة .

٥ — تزويد الباحثين والمترددین للاطلاع ، بالمواد المطلوبة وارشادهم طبقا للنظم الموضوعية للاستعارة الداخلية او الخارجية وبراى ان مكبات الجامعات ومراكز البحوث وما في حكمها تخرج عن نطاق مركز المعلومات .

(ب) الاحصاء :

١ — التعرف مقدما على احتياجات الجهة من البيانات والمعلومات المطلوبة لها وبما يحقق اغراضها .

٢ — جمع البيانات المطلوبة للجهة في ضوء نماذج احصائية تصمم لهذا الغرض مع مراعاة تطوير هذه النماذج بصفة مستمرة ومع اعداد التعليمات التي تكفل كيفية استيفاء هذه النماذج طبقا لبرامج زمنية محددة .

٣ — مراجعة البيانات فور الحصول عليها للتأكد من صحتها وسلامتها تمهيدا لتبويبها وتصنيفها ومع ضرورة تحديث هذه البيانات أولا بأول .

٤ — تصميم السجلات والبطاقات الاحصائية التي يتم فيها تخزين البيانات والمعلومات ومع مراعاة تطوير هذه السجلات والبطاقات وحفظها بطريقة يسهل الرجوع اليها .

٥ — تحليل البيانات التي يتم الحصول عليها بهدف التوصل الى مؤشرات احصائية يتم الاعتماد عليها في اتخاذ القرارات المناسبة فيما يختص بنشاط الجهة .

٦ — اعداد الدراسات والبحوث الاحصائية المتعلقة بنشاط الجهة وعلى الاخص المتعلقة منها بالعمالة وبما يفيد في مجالات تخطيط القوى العاملة سواء على مستوى الجهة او على المستوى القومى .

٧ — اعداد تقارير ومعلومات دورية عن نشاط الجهة طبقا لاجدث البيانات المتوافرة والمسجلة في هذا المجال .

٨ — موافاة الجهات الاخرى بالبيانات والمعلومات المطلوبة لها وطبقا للتوقيتات المحددة .

٩ — الاستعداد المستمر لتلقى البيانات طبقا لنظام احصائى ينبع من اختصاصات الجهة ويكفل تدفق البيانات والمعلومات في مساراتها بانتظام وبالسرعة والدقة المطلوبتين .

(ج) النشر :

١ — اصدار نشرة شهرية بكل ما يحتويه المركز — سواء باللغة العربية او اللغات الاجنبية — وسواء اكان ذلك مقسالا او كتيبا او وثيقة .

٢ — نشر المستخلصات والتراجم على مستوى الجهة وكذلك النشرات الدورية والدراسات والكتيبات والبحوث وغير ذلك فيما يتعلق بنشاط الوحدات الرئيسية التابعة للجهة .

مادة ٥ : باستثناء ادارات الاحصاءات المركزية التابعة للجهاز المركزى للتعبة العامة والاحصاء ، تنقل تبعية وحدات الاحصاء والنشر والكتيبات والميكروفيلم ونقل البيانات والمعلومات بالموجات الدقيقة او ما يماثلها الى مركز المعلومات والتوثيق .

ملحوظة : (يراعى أن تستبعد هذه المادة أو تعدل على ضوء الوضع التنظيمي المعتمد في الوحدة) .

مادة ٦ : يعمل بهذا القرار من تاريخ صدوره .

توقيع السلطة المختصة

الوزير/ المحافظ/ رئيس مجلس ادارة الهيئة

« حسب الاحوال »

٢ — قواعد تنظيم وأسلوب العمل لمركز المعلومات والتوثيق :

(أ) الجهات التي ينشأ فيها مراكز المعلومات والتوثيق :

١ — تنشأ مراكز للمعلومات والتوثيق في الجهات الآتية :

— الوزارات .

— الهيئات العامة .

— المحافظات .

— الجهات الادارية الرئيسية التابعة للوزارات والتي يصدر بتحديدتها

قرار من الوزير المختص .

(ب) التنظيم الداخلى للمركز :

١ — يقوم التنظيم الداخلى للمركز على العناصر الوظيفية والتقسيمات

الفرعية التالية : —

— مدير المركز :

ويتولى الاشراف على اعمال المركز ووضع خطط وبرامج المعلومات

والبحوث وغير ذلك فيما يتعلق بنشاط الوحدات الرئيسية التابعة للجهة .

والتوثيق والعمل على توفير العمالة اللازمة للمركز وتوجيهها واصـدان

التكليفات وتوزيع العمل واجراء الاتصال بالمسؤولين عن التقسيمات

التنظيمية ذات الصلة بعمل المركز .

ويشرف مدير المركز على التقسيمات التنظيمية التالية :

(أ) التوثيق والمكتبة .

(ب) الاحصاء .

(ج) النشر .

٢ — ويتوقف حجم القوى العاملة بالمركز ومستوى العاملين فيه على حجم الاعمال وعدد العاملين بالوحدة ، ومدى تنوع أنشطة الوحدة وغير ذلك من العوامل .

(د) العلاقات الداخلية للمركز :

١ — يلزم حتى يمارس المركز اختصاصاته بفعالية وكفاءة ان يعمل في تعاون وثيق مع كافة التقسيمات التنظيمية بالوحدة وخاصة مع التقسيمات التالية : —

— الاحصاءات المركزية لتبادل البيانات والمعلومات مع المركز .

— التخطيط والمتابعة .

— التنظيم والادارة .

— شئون العاملين .

— وحدات الحكم المحلى .
— مديريات الخدمات .

بالنسبة للمحافظات

وذلك بان تقوم كل من هذه الجهات بأمداد المركز بالبيانات والمعلومات اولا بأول وبصورة منتظمة .

وفي نفس الوقت يقوم المركز بتجميع وتسجيل وتحليل هذه البيانات وحفظها وموافاة القيادة الادارية والمسؤولين بها فور طلبها وكذلك نشر البيانات والمعلومات بصورة دورية منتظمة .

— ٢٨٤ —

(د) توجد فى بعض الوحدات تقسيمات مختصة بالميكروفيلم أو نقل البيانات والمعلومات بالموجات الدقيقة أو ما يماثلها لذلك يراعى فى هذه الحالة اقتراح إضافة هذه التقسيمات الى مكونات مركز المعلومات وتضمينها فى القرار الخاص بإنشاء وتنظيم المركز الذى يصدر من السلطة المختصة و مراعاة التقدم ببيان وظائفها .

الفصل الحادى والعشرون

نظم الاختزان والاسترجاع

اولا : ماذا يعنى اختزان واسترجاع :

ان العمل الادارى او المكتبى ينتج عنه كميات كبيرة من الوثائق ، هذه الوثائق تحفظ فى ملفات للرجوع اليها ، وهذا ما يشار اليه بانه النظم التقليدية ، ان هذه النظم لاتفى باحتياجات العمل فى العصر الحديث بسبب ضخامة عدد الوثائق والملفات ، وتعقد الاعمال وتكاثر المشاكل الامر الذى يدعو الى اتباع اساليب جديدة يمكن بها مواجهة هذه الحالة ، الا وهى نظم المعلومات ، وان اى نظام للمعلومات ما هو الا نظام للاختزان والاسترجاع بحيث تتطابق عملية الاسترجاع مع عملية الاختزان .

ويلاحظ هنا وجود ثلاثة عناصر :

- ١ - اوعية لها اشكال مادية متعددة فقد تكون اوراق او مطبوعات او خرائط او افلام او اى شكل مادى آخر .
- ٢ - تسجيلات فى هذه الاوعية وهى معلومات مكتوبة او مرسومة او مسجلة او مصوره .
- ٣ - اسلوب اختزان يتم اختياره طبقا لطبيعة مادة اوعية المعلومات وكذلك طبقا لطبيعة المعلومات نفسها .
- ٤ - ادوات بحث فى شكل مهارس وكشافات يمكن من طريقها الوصول الى المعلومات المطلوبة .
- ٥ - خطة تحديث يتم بمقتضاها اضافة المعلومات الجديدة وتضمينها فى ادوات البحث .

ثانيا : اساليب الاختزان والاسترجاع :

١ — التفرغ ويعنى ذلك اعادة تشكيل المعلومات المسجلة فى صورة جديدة مناسبة للرجوع وذلك مثل ما يتم بالنسبة للبيانات الرقمية الدورية والتي يتم تعريفها فى استمارات جديدة للحصول على اجماليات او فترات زمنية اطول .

٢ — التلخيص وذلك باختزال حجم المادة فى اقل حجم ممكن عن طريق تلخيص المضمون ولكى لا يكون التلخيص سببا فى ضياع بعض الملامح الاساسية للمادة الملخصة ، فانه يوجد قواعد للتلخيص اهمها :

(ا) استخدام الاسلوب اللغوى السليم الذى يعبر عن المعنى تماما .

(ب) تقسيم الموضوع الى مجموعة من الافكار الرئيسية وعرض كل فكرة فى عدد من الكلمات يمكن بها فهم هذه الفكرة جيدا .

(ج) عدم الدخول فى التفاصيل .

(د) ان للتلخيص مستويات من حيث مدى التوسع فيه ، وهذا بالطبع يكون طبقا للاحتياجات والظروف ، فقد يكون التلخيص مجرد عبارة وصفية للموضوع ، وقد يكون اكبر من ذلك .

٣ — التصغير :

ويكون التصغير عادة باستخدام اساليب التصوير المصغر (الميكروفيلم) على الافلام والشرائح ، وستشرح كل ما يتعلق به فى الفصل التالى .

٤ — نظم البطاقات :

وهى بطاقات تحفظ فى ادراج ويسجل عليها بيانات محددة فى مجالات معينة ، وذلك مثل بطاقات بها بيانات عن العاملين او بطاقات المشروعات ، او بطاقات الاصناف فى المخازن وغير ذلك ، وتخصص عادة بطاقة لكل موضوع او مشروع او اسم وتوضع خطة لترتيب هذه البطاقات اما ابجديا او رقميا او تاريخيا ويوجد اشكال مختلفة لهذه البطاقات مثل :

- (أ) البطاقات الرأسية التي ترتب رأسيا في أدرج .
- (ب) البطاقات الأفقية التي ترتب أفقيا في أدرج الكاردكس .
- (ج) البطاقات الدائرية والتي ترتب في أدرج دائرية .

٥ - الفهارس :

هناك أنواع من الفهارس تعتبر نوعا من أنواع الاختزان والاسترجاع مثل فهارس التشريعات ، فيتكون الفهرس في هذه الحالة من رؤوس موضوعات مرتبة أبجديا ويمثل كل رأس موضوع مجالا محددًا بحيث تدرج تحته بيانات عن التشريعات التي تنظم العمل في هذا المجال ، وتتضمن هذه البيانات رقم التشريع وتاريخ صدوره وموضوعه ورقم عدد الجريدة الرسمية الذي نشر فيه التشريع ، ورقم الصفحة في هذا العدد ، وهناك مستويات متعددة لعرض ملخص لمضمون التشريع وذلك بالتوسع في التلخيص طبقا للاحتياجات .

٦ - الكشافات :

وهي نوع من الفهارس الابجدية وهو يتميز بأنه لا تذكر فيه بيانات عن المادة وإنما قد يعطى رقم الملف أو رقم المكان الذي يمكن الرجوع اليه للتوصل الى المعلومات المطلوبة .

٧ - الحاسبات الالكترونية :

تعتبر الحاسبات من أساليب الاختزان والاسترجاع الآلى الكاملة وهي تستخدم حاليا في مجالات كثيرة ومتنوعة ، ولها قدرات عالية وهي تتميز بما يلي :

- ١ - وضع برامج دقيقة جدا تتفق مع احتياجات العمل .
- ٢ - وضع برامج للتحديث .
- ٣ - تحديد نوعيات المدخلات والمخرجات .

— ٢٨٨ —

٤ — القدرة الفائقة على انجاز أعمال ضخمة في وقت قصير وعلى مستوى عال من الدقة .

٥ — تعمل هذه الاجهزة بالارقام .

٦ — مخرجات هذه الاجهزة إما بيانات مسجلة على شاشة أو بيانات مطبوعة في أوراق ، أو افلام ميكروفيلم .

* * *

الفصل الثاني والعشرون

المصغرات الفيلمية

أولاً : تعريف الميكروفيلم ومجالات استخدامه :

الميكروفيلم هو مساحة فيلمية ذات خصائص معينة تسجل عليها كمية من المعلومات بنسب صغيرة لا تسمح بقراءة المادة المسجلة بالعين المجردة (شكل رقم ٢) ، وللميكروفيلم شكلان يختلفان باختلاف نوعية المعلومات المراد تسجيلها وهما :

— الأشكال المسطحة Flat Forms ويطلق عليها فيش (fiche)
— الأشكال الملفوفة Roll Forms وهي الأفلام

وتستخدم في قراءتها ونسخها وطبعها أجهزة خاصة ، ولقد تطور الميكروفيلم خلال السنوات القليلة الماضية كوسيلة من وسائل حماية الوثائق الفنية من جميع أنواع الدمار ، كما ساعد أيضا في توفير الحيز الذى نشغله الوثائق التى تم تسجيلها ، وفي زيادة امكانية تخزين الوثائق والمطبوعات ، وبتزايد استخدام الميكروفيلم كوسيلة من وسائل الادارة لخفض التكاليف ، وترشيده أساليب التنظيم فى العلوم والتكنولوجيا ، وفى الاعمال الحكومية .

وللميكروفيلم وظيفتان أساسيتان هما :

- ١ — استنساخ الوثائق .
- ٢ — تصغير حجم الوثائق .

ويستخدم التسجيل الميكروفيلمى بغرض حماية الوثائق **protective Microfilming** وكذلك مواد المعرفة ذات القيمة العلمية من كل أنواع الكوارث ومن التلف الناتج عن كثرة الاستعمال ، ويحفظ الميكروفيلم الذى يعد بغرض الحفظ والحماية فى مكان أمين على ان تعار أو تستخدم نسخة منه فقط وبهذا يحمى الاصل من الاستهلاك الناتج عن كثرة الاستعمال ،

(م ١٩ — الارشيف)

وفي نفس الوقت يعد الميكروفيلم كضمان ضد الكوارث التي تهدد بتدمير الاصول .

كما يستخدم التسجيل الميكروفيلمي بغرض احلاله محل الوثائق الاصلية Replacement Microfilming على أن يتم التخلص منها بعد ذلك لتوفير الحيز في الارشيف والمخازن اذ يوفر ٩٥٪ - ٩٨٪ منه ، الا أن التصوير الميكروفيلمي بغرض الاحلال محل الوثائق الاصلية لا يقدم لنا علاجاً مرضياً . لمشكلة سوء تنظيم الملفات في الارشيف بل على العكس من ذلك فان استخدام الميكروفيلم يتطلب بالضرورة تنظيماً على درجة عالية من الكفاءة (١٥) .

وهناك أشكال عديدة للميكروفيلم كاللفافات والاشرطة والجيوب والبطاقات المصغرة والميكروفيش أو الصور المفردة التي تستخدم في نظام توثيق مع بطاقات الفهرس . ولكن يجب أن نحرص على أن يصل المستفيد بأسرع وقت للميكروفيلم المطلوب وذلك لأنه ليس كافياً أن نستسخن المادة الاصلية ونصورها بل ينبغي أن يكون بالإمكان استرجاع المعلومة المخزنة بسرعة مناسبة .

ويعد التسجيل الميكروفيلمي أحد طرق التصوير والاستنساخ حيث تصغر صور الوثائق الاصلية على مادة فيلمية وتبلغ نسبة التصغير للنصوص المكتوبة بين ١ : ٢٠ ، ١ : ٣٠ لاختران الارشيف الضخم والمجموعات الكبيرة من الوثائق وذلك على اختلاف أشكال الميكروفيلم من لفاتات وشرائط وصور مفردة من ناحية والميكروفيش من ناحية أخرى .

ويبلغ عرض لفافة الميكروفيلم عادة ١٦ سم ، ٣٥ سم والميكروفيلم المسطح (الميكروفيش) عبارة عن مجموعة من الصور المصغرة مرتبة في صفوف وأعمدة على فيلم مسطح ويمكن أن يوضع الميكروفيش في فهرس بطاقتي (شكل رقم ١) .

(١٥) الاهرام : مركز التنظيم والميكروفيلم ص ١٦/١
 أحمد بدر : توفير المعلومات بأجهزة التوثيق بالوطن العربي ص ٧٥
 محمود عباس حمودة : ابن الوثائق ص ٣٧

٢ — الشريط الصغير الموجود في قمة الميكروفيش يمكن أن يقرأ بالعين المجردة كما يمكن وضع علامات ورموز تنظيمية على هذا الشريط الصغير بأعلى الميكروفيش لتيسير عملية الترتيب .

٣ — يمكن اختيار ميكروفيش واحد يدوي من بين عدد كبير من الميكروفيش المختزن ويتم ذلك الاختيار بسرعة فائقة باتباع نظام دقيق في الترتيب وبالتالي لن تكون هناك حاجة الى أجهزة مرتفعة الثمن (١٦) .

٤ — يمكن الحصول على نسخ عديدة من الميكروفيش بسهولة وبتكاليف أقل .

٥ — الميكروفيش مناسب تماما لعمل كشافات وفهارس في مواقع العمل ويمكن استخدام ادراج الفهارس التقليدية التي يرتبها المستفيد حسب النظام الذي يرتاح له .

٦ — ليس من العسير انتاج أجهزة لقراءة الميكروفيش ذي الصور الصغيرة بنسبة ١ : ٢٠ من الحجم الاصلى وبتكاليف رخيصة نسبيا

ويتضح مما سبق تفضيل الميكروفيش على الميكروفيلم في عمليات التوثيق والمعلومات ولكن يجب أن نذكر أن انتاج الميكروفيش يتطلب معدات خاصة يتم شراؤها اذا كان حجم الاحتياجات يتطلب ذلك لتحقيق عائد اقتصادى أفضل (١٧) .

(١٦) السعيد السيد شلبي : استخدام التكنيات الحديثة في مجال المعلومات ص ٢٨ .

(١٧) أحمد بدر : توفير المعلومات بأجهزة التوثيق بالوطن العربى ص ٧٨ و

Golfand, University Libraries, p. 108.

ثانيا : اجهزة التسجيل الميكروفيلى :

١ - طرق التصوير :

(ا) الاولى : يتم فيها تصوير المستندات رأسيا أى ان المستندات توضع فى مكان محدد فى جهاز التصوير ويسلط عليه الضوء من أعلى حيث يتم تصويرها بمجرد الضغط على زر التشغيل فى الجهاز ، ثم يتم اخراج المستند باليد ووضع مستند آخر للتصوير وهكذا ، وبهذه الطريقة فان الجهاز يقبل تصوير أى مستند ، (من المعروف أن لكل نوع من الورق سمكا معيناً طبقاً لوزنه) .

(ب) الثانية : يتم فيها تصوير المستندات دائريا ، وذلك بأن يوضع المستند فى مكان معين فى الجهاز بحيث تكون حافظته ملتصقة بيد تجذب المستند الى داخل الجهاز بمجرد الضغط على زر التشغيل فى الجهاز ، فيدور المستند داخل الجهاز حيث يتم تصويره ثم يخرج آليا وهكذا ، ان لكل جهاز مواصفات معينة من ناحية قبوله لانواع معينة من المستندات من ناحية سمكها بحيث اذا زاد سمك المستند عن مواصفات الجهاز فانه لا يمر داخل الجهاز وربما كان سببا فى اتلاف الجهاز ، ومن ناحية أخرى اذا كان المستند المطلوب تصويره هو سجل فان هذا النوع لا يصلح لتصوير صفحات السجلات ، ويفضل طبيعة الحال استخدام طريقة التصوير الرأسى .

(ج) من ناحية أخرى يجب التعرف جيدا على الصفة الغالبة لمساحات المستندات فبجانب المساحات المعيارية وهى الفلسكاب ونصف الفلسكاب والكوارتو ومساحة الملف وغير ذلك ، فانه قد يوجد مساحات اكبر من ذلك ، لذا فانه من الضرورى التعرف على مواصفات اجهزة التصوير من ناحية أقصى مساحة يمكن أن يقبلها الجهاز ، حتى لا نتورط فى شراء جهاز لا يقبل تصوير غالبية مستنداتنا ، ومع ذلك فانه يوجد طريقة يمكن بها التغلب على هذه المشكلة بالنسبة للحالات البسيطة وذلك بتصوير المستند الكبير على آلة تصوير عادية للمستندات مع تصفيره الى النصف أو الربع مثلا حتى يقبل الدخول فى جهاز التصوير .

٢ — أجهزة الميكروفيلم :

تنقسم أجهزة الميكروفيلم بصفة عامة الى ما يلى : كاميرات — أجهزة
تحميض — آلات استنساخ — أجهزة تكبير — معدات قراءة وتكبير — أجهزة
قراءة وغيرها .

(أ) كاميرات الميكروفيلم :

هناك نوعان من الكاميرات :

— كاميرا التصوير المتقطع **Stop Camera** وهى لتصوير وثائق

مفردة (شكل رقم ٣) .

— كاميرا التصوير المستمر **Continous Camera** وهى لتصوير اعداد

ضخمة من الوثائق .

(ب) أجهزة التحميض :

وهذه تحمض وتثبت وتفصل الميكروفيلم ويعتمد التحميض على نوع
وطول الفيلم المطلوب تحميضه ، ومن المألوف استخدام أجهزة تحميض او
اوعية او احواض هذا بالاضافة الى الاجهزة الحديثة التى تؤدى كافة
العمليات المطلوبة .

(ج) تصوير النسخ طبق الاصل :

الاجهزة التى تعمل بطريقة الاتصال المباشر (نسبة ١ : ١ فقط)

او بالطريقة البصرية **Contactor Optical Method**

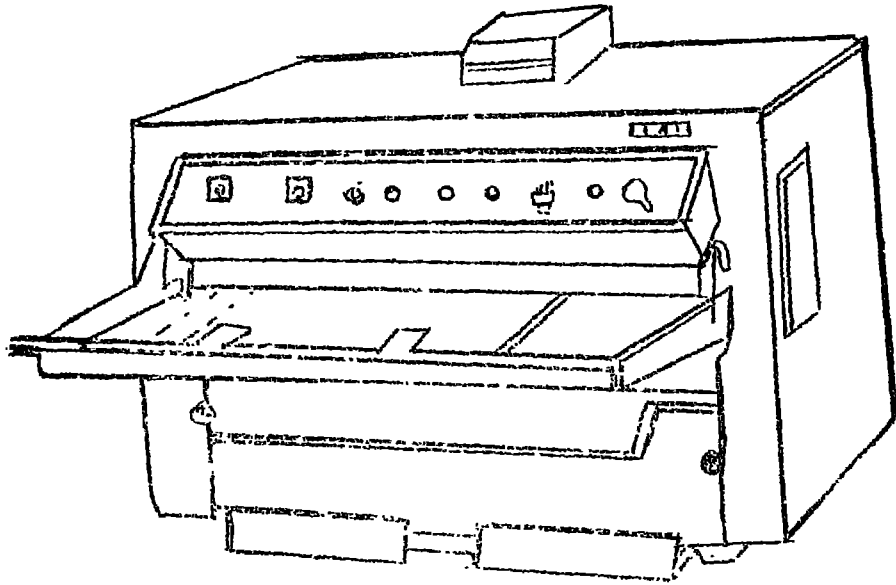
(د) معدات التكبير :

تستخدم لعمل صور مكبرة ويمكن ان يتم ذلك ايضا بكاميرات
الميكروفيلم اذا كان ذلك ضروريا — عن طريق اضافة بعض القطع الخاصة
لاجهزة الميكروفيلم — واجهزة قراءة الميكروفيلم متوفرة فى الوقت الحاضر
لانتاج نسخ عديدة مكبرة وبسرعة .

(هـ) اجهزة قراءة الميكروفيلم :

تتميز قراءة التسجيلات الميكروفيلمية بالعين المجردة ولا مكان قراءة

— ٢٩٥ —



احدى كاميرات التصوير المتقطع

البيانات والمعلومات المسجلة ، تستخدم أجهزة قراءة الميكروفيلم لقراءة النصوص الصغيرة ، ويمكن استعمال المنظار المكبر الاحادى أو المزدوج **Binocular** للقراءة الخاصة أو الطارئة ولكنه غير ملائم للاستعمال الدائم ، وتستخدم النظم البصرية **Optical Systems** للقراءة الدائمة حيث تنتج صورة على الضوء المنعكس أو على الشاشة الشفافة — وتعتمد درجة أو نسبة التكبير على نوع الاشكال المصغرة المستخدمة ويمكن ان تصل الى نسبة ١ : ٤٢ .

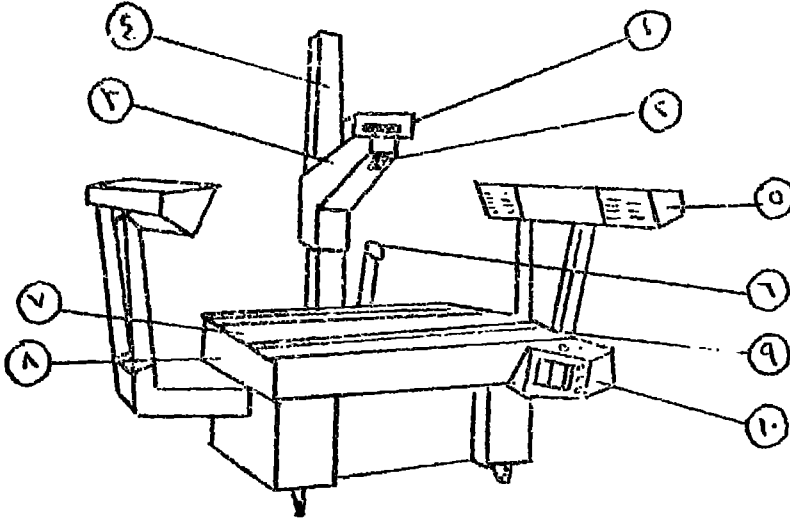
(و) أجهزة القراءة والتكبير :

قام عدد من منتجى المعدات الميكروفيلمية بانتاج أجهزة موحدة تستخدم في قراءة وطبع الميكروفيلم بدلا من استخدام جهازين مختلفين .

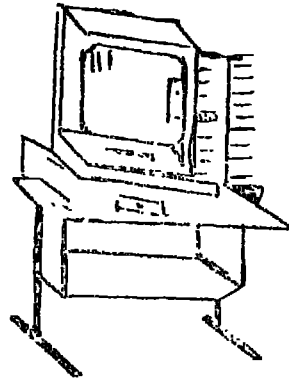
وهذه عبارة عن أجهزة القراءة مع أجهزة التكبير وتقوم هذه الاجهزة بعمل نسخ عديدة بالحجم الطبيعى للوثائق المصغرة (تثبت الصورة المكبرة المقروءة وتعمل النسخ المطلوبة منها بالحجم الطبيعى على ورق عادى) ونحن نلاحظ أن عمليات القراءة والتحميض . . . الخ . . تتم في وقت واحد باستخدام ورق خاص وتحميض خاص — اذ يحتوى هذا الجهاز على مكونات جهاز القراءة الى جانب مكونات جهاز الطبع .

ويمكن أن تحتوى مجموعة أجهزة الميكروفيلم على معدات تكبير اضافية مثل أجهزة الزيروكس **Xerographic enlarging Machine** للتكبير وأجهزة نسخ **Copiers** ، أجهزة تجفيف **Drying Machine** ودواليب تجفيف **Cabinet dryers** وتتوفر المعدات الخاصة بالميكروفيلم عالميا ولكنها تختلف بدرجة كبيرة في الجودة وفي درجات الميكنة الذاتية .

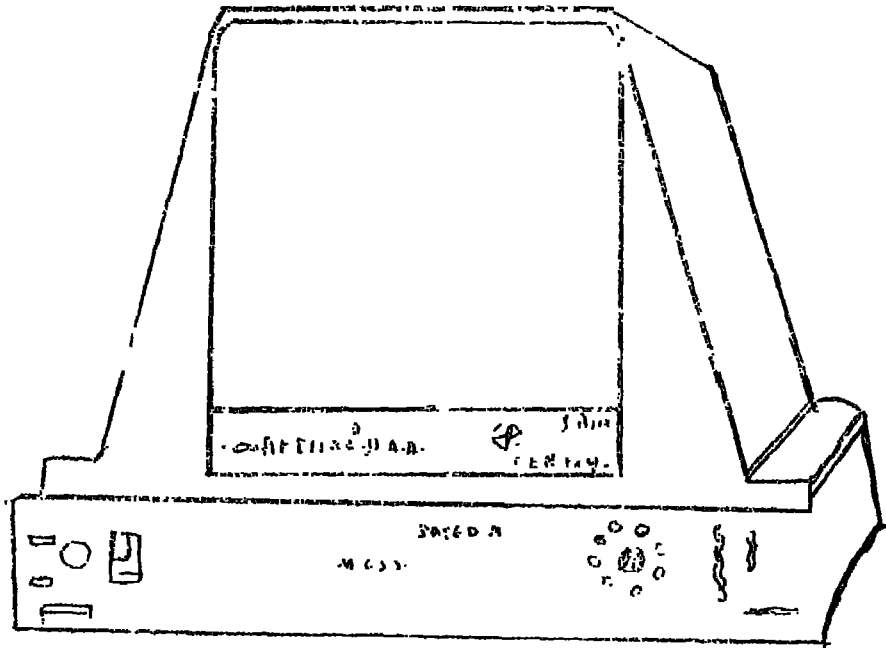
ماكينة التسجيل الساكنة :



- ١ — وحدة التسجيل
- ٢ — العدسة
- ٣ — حامل وحدة التسجيل
- ٤ — عامود حركة وحدة التسجيل
- ٥ — الاضاءة العلوية
- ٦ — جهاز قياس الضوء
- ٧ — مسطح التصوير
- ٨ — وحدة الاضاءة المتخلله
- ٩ — مساطر ضبط وضع المستند وتحديد ارتفاع وحدة التسجيل
- ١٠ — وحدة مفاتيح التشغيل والتحكم



جهاز قراءة طابع للميكروفيلم



Reader printer

جهاز قراءة ميكروفيلم طابع

ثالثا : وضع نظام لترقيم الافلام والميكروفيش والميكروجاكيت :

١ — يتم اعطاء كل مجموعة رقما طبقا للمبين في خطة العمل ، ويكون ذلك في جدول يسمى « جدول أرقام المجموعات المصورة على الميكروفيلم » على ان يضاف الى هذا الجدول أى مجموعة جديدة واعطاؤها الرقم المسلسل من هذا الجدول .

٢ — اعطاء ارقام للافلام (أو فيشات أو ميكروجاكيت) لكل مجموعة بحيث يكون هذا الرقم مكونا من :

رقم المجموعة / الرقم المسلسل للفيلم أو الميكروفيش أو الميكروجاكيت .

٣ — اذا كانت المجموعة مكونة من وحدات سنوية متتالية فان رقم الفيلم أو الميكروفيش أو الميكروجاكيت يكون كالاتى :

رقم المجموعة / رقم السنة / رقم الفيلم (أو الميكروفيش أو الميكروجاكيت) .

٤ — اذا كانت المجموعة مكونة من فروع للمجموعة فان رقم الفيلم يكون مكونا من رقم المجموعة / رقم المجموعة الفرعية (مثل رقم المشروع تحت مجموعة المشروعات) / رقم مسلسل الفيلم أو الميكروفيش أو الميكروجاكيت .

رابعا : تجهيز مستندات المجموعة للتصوير الميكروفيلمى :

١ — التعرف على مكونات كل مجموعة والفرض منها وطريقة ترتيبها .

٢ — مراجعة مكونات المجموعة للتأكد من الآتى :

(أ) التسلسل الرقمى للمستندات .

(ب) التسلسل التاريخى للمستندات .

(ج) استكمال المرفقات .

(د) مدى وضوح الكتابة فى المستندات .

٣ — حصر النواقص :

يتم عمل حصر لجميع المستندات الناقصة وتعمل بها قائمة وتكون هذه القائمة بمثابة أساس لعمل بطاقات نواقص توضع في مكان هذه المستندات الناقصة ، وإذا أمكن بأى وسيلة استكمال هذه النواقص فان ذلك يكون أفضل .

٤ — الشوائب :

يتم عمل حصر لجميع الشوائب الموجودة في المجموعة من بقع حبر تخفى بعض البيانات أو تشويه في مادة المستند أو تمزيق أو كشط غير قانونى على ان يتم تصوير هذا الحصر في آخر المجموعة .

٥ — الترميم :

يوجد حاليا في الاسواق أجهزة تقوم بعملية ترميم الاوراق بحيث تعود الاوراق الى تماسكها وبدون أى تأثير على ما هو مسجل عليها ، كما أن هناك أجهزة لها قدرة على توضيح الكتابات الباهتة . ويتم الترميم حاليا بالطرق التقليدية بالالصق والقص والتثبيت وغير ذلك ، ويمكن في هذا المجال مراعاة الآتى :

(أ) عدم استعمال اشرطة اللصق اللامعة حيث انها تؤثر في عملية التصوير بهذا اللمعان وتستهمل عادة اشرطة بدون لمعان وسمكها قليل نسبيا، وإذا لم يقيسر ذلك فتستهمل الاشرطة اللامعة ولكن على ظهر الوثيقة .

(ب) يراعى ان عدم ترميم أى تمزيق في الورقة قد يمنعها من الدخول في الجهاز الدائرى .

(ج) انزع جميع أشكال الدبابيس حيث ان ترك أى منها قد يكون سببا في اتلاف الجهاز .

(د) ازالة جميع البقع الموجودة في المستندات وذلك باستخدام المواد اللازمة .

خامسا : أدوات البحث :

ان المواد التي تصور على الافلام أو الميكروفيش أو الميكروجاكيت لا يكون تصويرها مجرد المحافظة عليها ولكن من المفروض أن يتم الرجوع اليها بصفة متقطعة أو مستمرة خصوصا بعد استهلاك المستندات نفسها . لذلك فانه من الضروري اعداد أداة تسهل البحث في الافلام للوصول الى المستند أو المستندات أو المعلومات المطلوبة .

ويجب مراعاة العوامل الآتية في اعداد أدوات البحث :

١ — ان لكل مجموعة طبيعتها مما يتطلب دراستها كحالة خاصة للتعرف على طبيعتها ومكوناتها .

٢ — التعرف جيدا على طريقة طلب المعلومات من المجموعة (برقم مسلسل وتاريخ — بتاريخ معين — بموضوع معين — باسم جهة — باسم موظف — باسم نوعية معينة . . . الخ) ويلاحظ أن طريقة طلب المعلومات تحدد العناصر الأساسية لأداة البحث .

٣ — كلما كان حجم المجموعة صغيرا فانه يمكن الاكتفاء ببسط أنواع أدوات البحث وهي قائمة المحتويات .

٤ — وبالعكس كلما كان حجم المجموعة كبيرا ويوجد حاجة للرجوع اليها فانه من الضروري اعداد شكل من أشكال الفهارس التي تيسر عملية البحث .

سادسا : الفهارس :

١ — الفرض من الفهرس :

(١) تسهيل عملية البحث ، فبدلا من أن يضطر الباحث الى مراجعة المجموعة بأكملها بحثا عن المستند أو المستندات التي يطلبها فانه يلجأ للفهرس الذي يوصله بسرعة وبسهولة الى بغيته .

— ٣٠٢ —

(ب) يتضمن الفهرس عادة حصرا لجميع الموضوعات أو الاسماء أو الجهات التى تتضمنها المجموعة ، مما يعطى الباحث فرصة للتعرف على جميع ما يريده واختيار ما يناسبه منها .

(ج) أن الفهرس عادة يشير الى مكان المستند أو المستندات بما يسمى « رقم الاشارة » وهذا الرقم يكون مكونا من « رقم الفيلم / رقم المستند » حسب تسلسله على الفيلم . وهذه انسب وايسر طريقة للوصول الى المستند .

٢ — طرق الترتيب فى الفهارس :

(ا) الترتيب الرقمى المسلسل ، وهو أن يكون تسلسل الفهرس مطابقا لنفس تسلسل ترتيب المواد الصورة ، والفهرس فى هذه الحالة يشير الى مكان المستند أو المستندات المطلوبة عن طريق « رقم الاشارة » . واقرب مثال الى ذلك هو قائمة المحتويات .

(ب) الترتيب التاريخى ، وهو ان ترتب بيانات الفهرس حسب تواريخ المواد الصورة ، وتستخدم هذه الطريقة اذا كان طلب المستندات أو المعلومات يتم على أساس تواريخ محددة مثل السنة المالية أو الشهر أو اليوم وبالطبع يكون الوصول الى المستند أو المستندات المطلوبة عن طريق « رقم الاشارة » الذى يحدد رقم الفيلم ورقم صورة المستند حسب تسلسله على الفيلم .

(ج) الترتيب الابجدى الموضوعى ، وهو ان ترتب بيانات الفهرس على أساس رؤوس موضوعات مرتبة ابجديا ، ويأتى تحت كل رأس موضوع بيانات عن المستند أو المستندات المتعلقة به ، وبحيث يذكر بصفة مستمرة « رقم الاشارة » .

(د) الترتيب الابجدى للاسماء ، وهو ان ترتب بيانات الفهرس على أساس أسماء أشخاص أو أسماء جهات مرتبة ابجديا ويأتى تحت كل اسم بيانات عن المستند أو المستندات المتعلقة به وبحيث يذكر بصفة مستمرة « رقم الاشارة » .

سابعا : الميكروفيلم والحاسبات الالكترونية (١) :

يتكون أى نظام للحاسب الالكترونى من مجموعة وحدات أساسية هى :
وحدة تسجيل البيانات ، ووحدة ادخال البيانات ، ووحدة التشغيل المركزية
ووحدة اخراج النتائج .

ونظرا للتفاوت الكبير بين سرعة وحدات ادخال البيانات ووحدات اخراج
النتائج من جهة ، وبين سرعة معالجة البيانات فى وحدة التشغيل المركزية .
فقد اتجهت معظم الشركات المنتجة لاجهزة الحاسب الالى الى استخدام
الميكروفيلم كأحد وسائط تسجيل ، بحيث تكون مخرجات الحاسبات
الالكترونية فى شكل أفلام ميكروفيلم وهو ما يطلق عليه نظام (Computer
Output Microfilm (Com).

١ - أنظمة التسجيل الميكروفيلمى لمخرجات الحاسبات الالكترونية :

(أ) التسجيل الميكروفيلمى المباشر

يحقق هذا النظام امكانية تسجيل مخرجات الحاسب الالكترونى على
الميكروفيلم مباشرة حيث تحل وحدة التسجيل الميكروفيلمى محل وحدة طبع
المخرجات للحاسبات الالكترونية .

(ب) التسجيل الميكروفيلمى غير المباشر

هذا النظام يتم عن طريق تسجيل النتائج على الشرائط أو الاقراص
الممغنطة ثم تقوم وحدة التسجيل الميكروفيلمى غير المباشر بنقل البيانات
الى الميكروفيلم .

وتقوم اجهزة التسجيل الميكروفيلمى بتسجيل مخرجات الحاسبات
الالكترونية بسرعات تتراوح بين ٢٠ ألف ، ٥٠٠ ألف حرف فى الثانية ويتم
التسجيل بعدة طرق مختلفة هى :

(ج) أنبوبة أشعة المهبط :

وهي أقدم الأساليب المستخدمة في هذا المجال وأكثرها شيوعاً حيث تظهر البيانات على شاشة ثم تقوم آلة التسجيل الميكروفيلمي بنقلها إلى الفيلم .

(د) حزمة الإلكترونات :

وفي هذه الحالة يتم التسجيل على الفيلم مباشرة .

(هـ) أشعة الليزر :

ويتم تمثيل الحروف بواسطة مصفوفة مكونة من 5×7 نقط ضوئية .

(و) الألياف الزجاجية :

تعتمد هذه الطريقة على الخواص البصرية للألياف الزجاجية الدقيقة .

٢ - المدخلات الميكروفيلمية للحاسبات الإلكترونية :

تستخدم المخرجات الميكروفيلمية للحاسبات الإلكترونية كمدخلات لنفس الحاسبات عن طريق وحدات مدخلات خاصة بهذا النوع تعتبر تطويراً لوحدات البحث الضوئي حيث تتميز عنها بدرجة تطيلها للصورة وبدرجة التعبير عن محتواها ، وهي تعتمد على قياس شدة شعاع ضوئي قبل وبعد نفاذه من التسجيل ثم تحويل النتيجة إلى رموز يغذى بها الحاسب الإلكتروني ، وهو يطلق عليه نظام (CIM) Computer input microfilm

ثامناً - حفظ أفلام الميكروفيلم والأضرار التي تتعرض لها :

كثيراً ما تتعرض الوثائق الهامة كالعقود والمعاهدات ونتائج الامتحانات وغيرها من الأوراق الهامة إلى الضياع أو التلف أو العبث والتزوير مما يضيع الكثير من المعلومات الهامة ويعرض الحقوق للضياع .

ويحقق التصوير الميكروفيلمي الأمن والضمان لتلك الوثائق بما تحمله من معلومات - ويقلل من احتمال التزوير ، أو العبث في الأوراق والمستندات.

خوفنا من الرجوع الى نسخة الميكروفيلم المودعة لدى رئاسة الجهاز مما يكشفه ذلك ويؤدى الى توقيع العقوبات على المتهم بالتزوير اذا ثبتت ادانته .

كما يفيد الميكروفيلم فى حماية الوثائق من التلف الناتج عن كثرة التداول والاطلاع ، فالوثائق التى يدرسها الباحثون فى المجالات المتعددة لا يحتاج الامر للاطلاع على الاصل ، وانما يمكن الاطلاع على النسخة الميكروفيلمية على جهاز قراءة الميكروفيلم (Reader) .

ويلزم اطلاع دارسى الباليوجرافيا (علم دراسة الخطوط) وبعض دراسات الوثائق الاخرى على الاصول لمعرفة نوع مادة الكتابة والمداد المستعمل والمميزات الخارجية الاخرى كاخراج الوثيقة .

اما بقية الباحثين والدارسين فيهمهم محتوى الوثيقة ومميزاتها الداخلية ، وبناء على ذلك استخدام نظام التصوير الميكروفيلمى الذى يوفر الامن للوثائق ، ويحقق المزايا الآتية :

- ١ - يوفر ٩٨ ٪ من المساحة اللازمة لحفظ الوثائق الاصلية .
- ٢ - يوفر الامان .
- ٣ - يوحد مقياس صورة الوثائق المتباينة المقاسات - ويحمى الوثيقة من التلف الناتج من كثرة التداول أو سوء الاستعمال وذلك باستخدام الصورة بدلا منها .
- ٤ - يسهل عملية نسخ صور الوثائق .
- ٥ - الاحتفاظ بالمعلومات على الميكروفيلم فى سرية تامة لا يمكن قراءتها بالعين المجردة .
- ٦ - يمكن الوصول الى اية وثيقة مصورة خلال ثوان معدودة .
- ٧ - التخلص من الاخطاء التى تحدث عند نقل الوثيقة بالكتابة على الالة الكاتبة أو باليد .

— ٣٠٦ —

٨ — يمكن عمل نسخ مصورة من الوثائق وحفظها في أماكن متفرقة لتجنب الضياع أو الحريق خصوصا وقت الحرب .

وتتوقف مدة بقاء التسجيلات الميكروفيلمية على استقرارها الكيميائي الذي تحدده المواد التي تدخل في تصنيع الافلام الخام ، ثم طريقة معالجة هذه الافلام بعد تعريضها ، وأخيرا طريقة حفظ هذه التسجيلات والظروف الجوية المحيطة بها مثل درجة الحرارة والرطوبة النسبية .

وهناك عدة اضرار يمكن أن تتعرض لها التسجيلات الميكروفيلمية أثناء حفظها أو تخزينها ، ينشأ بعضها عن عدم اتباع الطرق الصحيحة في معالجتها ، كما ينشأ بعضها نتيجة لتلوث الهواء مثل الشوائب الميكروسكوبية ، كما ينشأ بعضها نتيجة لتكاثر الفطر على طبقة المستطب ، وأخيرا فإن الحريق يعد من أخطر الاسباب التي تؤدي الى تلف وضياع التسجيلات الميكروفيلمية .

ويخشى على سلامة التسجيلات الميكروفيلمية أثناء حفظها حفظا مؤقتا أقل من ٤٠ سنة أو حفظا دائما لمدة أطول من ذلك من أحد العوامل التالية :

١ — درجة الحرارة :

يجب حفظ الافلام في درجة حرارة بين ٢١ — ٢٥ مئوية إذا كانت مدة الحفظ طويلة فيجب أن تكون درجة الحرارة بين ١٠ — ١٦ درجة مئوية .

٢ — الرطوبة النسبية :

يجب ألا تتعدى نسبة الرطوبة ٥٠٪ إذا كانت مدة الحفظ مؤقتة وأقل من ٤٠ سنة ، أما إذا كانت مدة الحفظ أطول من ذلك فيجب أن تكون النسبة ١٥ — ٢٠٪ للافلام قليلة التداول ، من ٣٠ — ٣٥٪ للافلام كثيرة التداول .

ويترتب على حفظ الافلام في مكان تزيد فيه الرطوبة عن ٦٠٪ أن ينمو الفطر على الافلام ويحدث تغيرات كيميائية في الجيلاتين الذي يصبح لزجا وقابلا للذوبان في الماء .

— ٣٠٧ —

وإذا انخفضت نسبة الرطوبة النسبية عن ١٥٪ فإنه يترتب على ذلك ظهور مشكلة تتصف الافلام — وتقوسها — ويمكن معالجة ذلك بوضع الفيلم في جو رطوبة نسبية نحو ٥٠٪ قبل استعماله بفترة كافية .

٣ — تلوث الهواء :

يسبب تلوث الهواء في تلف قاعدة الفيلم ومن ثم يتلاشى ما سجل عليه تدريجيا ، وتعتبر أبخرة الطلاء مثل كبريتيد الايدروجين وثاني أكسيد الكبريت والغازات المماثلة من المواد الملوثة للهواء مثل غاز الفحم ، غاز الاضاءة في المناطق الصناعية .

ولذلك يجب حفظ الافلام في تلك الظروف في علب معدنية مانعة للتسرب .

٤ — الحريق :

بالاضافة الى الضياع التام الذى يمكن ان يحدث لبعض التسجيلات الميكروفيلمية عند حدوث حريق — فان البعض الآخر يتعرض للتلف نتيجة لارتفاع درجات الحرارة الذى يتسبب عنه انبعاج الافلام وانكماش أطرافها .

ولقد اثبتت التجارب ان هذه الافلام يمكن ان تتحمل درجات حرارة مرتفعة لمدة ٢٤ ساعة دون حدوث تغير ملحوظ لها ، وذلك اذا كانت محفوظة في جو رطوبته النسبية ٥٠٪ ، كما اثبتت التجارب أيضا أن الافلام التى تحفظ في جو رطوبته النسبية تزيد عن ٥٠٪ تتعرض للتلف في وقت أقصر وعند درجة حرارة أقل .

تاسعا — الأمن والوقاية :

نظرا لأن ظروف حفظ الميكروفيلم تلعب دورا هاما في حمايته من كثير من الأضرار ، فإنه يلزم أن يتوافر في أماكن الحفظ نظام جيد التحكم ، يمكن بواسطته المحافظة على درجة الحرارة والرطوبة النسبية عند المستوى المثالى ، بالاضافة الى استخدام مرشحات لتنقية الهواء من الاتربة والغازات والأبخرة المؤكسدة .

وبالإضافة الى توفير الجو المثالى للحفظ فهناك عدة أساليب يمكن اتباعها للوصول الى درجة عالية من الوقاية للتسجيلات الميكروفيلمية منها :

١ — المعالجة بالذهب :

تعطى هذه المعالجة حماية ضد الأكسدة — حيث تعتبر أفضل الوسائل لمنع تكوين الشوائب الميكروفيلمية . وتتم اثناء المعالجة العملية للأفلام أو بعدها .

٢ — طلاء الأفلام باللك :

غالبا ما تتلف التسجيلات الميكروفيلمية كثيرة التداول ، نتيجة للاحتكاك أو الكشط أو الخدش لذلك يعتبر طلاء الفيلم بطبقة من اللك ذو فائدة في هذا الصدد .

وفي حالة تعرض الأفلام لخشونة فانه يترتب على ذلك خدش طبقة اللك دون اصابة التسجيلات بضرر ، وفي هذه الحالة يمكن ازالة طبقة اللك المخدوشة ووضع طبقة جديدة سليمة — وبهذا يمكن أن يبقى الفيلم سليما .

كما أن لهذه المادة فائدة أخرى اذ تحمي الفيلم من نمو الفطر اذا حفظ لمدة طويلة في مكان رطوبته النسبية عالية .

٣ — النسخة البديلة :

من المفضل عمل نسخة احتياطية من أفلام التسجيلات الميكروفيلمية — على أن تحفظ في مكان بديل — كأجراء وقائي ضد أخطار تعرض النسخة الأولى للتلف أو الضياع — ويتيح الطبع الميكروفيلمي السريع امكانية الحصول على النسخ المطلوبة بسرعة مناسبة .

٤ — الفحص :

يعتمد بقاء التسجيلات الميكروفيلمية الى حد كبير على الاحوال الجوية المحيطة كالرطوبة النسبية والحرارة ، الى جانب طريقة الاستخدام ومراعاة النظافة .

وحتى عند حفظ التسجيلات الميكروفيلمية في ظروف مثالية فإنه يلزم اختيار عدد مناسب من هذه الأفلام تفحص كعينة - ويتم هذا الاجراء مرة كل سنتين ، ونظرا لامكان حدوث زيادة في درجة الحرارة والرطوبة النسبية عن الجداول المثالية ، فإنه يفضل أن تقل الفترة التي تفصل بين عمليات الفحص بحيث لا تتعدى ٦ أشهر ، فإذا لم يلاحظ وجود تلف فتمتد تلك الفترة بحيث لا تتعدى سنة واحدة - وقد اوصت بهذا الفحص والعدد اللازمة لاجرائه الجمعية الامريكية للتوحيد القياسى .

٥ - اجهزة الانذار والاطفاء الآلى للحريق :

يجب تزويد مركز حفظ التسجيلات الميكروفيلمية بنظام انذار ذاتى للحريق ، وبدء عملية مكافحته آليا .

ويجب أن يتوفر في هذا النظام مجموعة من الخصائص والمواصفات التى نجعلها فيما يلى :

١ - درجة عالية من الحساسية في التعرف على مظاهر الحريق في بدايته ، بحيث يضمن الانذار تدخلا مباشرا ومبكرا (بشريا أو آليا) .

٢ - عدم تآثر اجهزة الانذار بالظروف العادية المحيطة بها - والا تسبب الانذار الزائف في فقدان الثقة في هذه الاجهزة .

٣ - أن يكون عدد اجهزة الانذار كافيا وموزعا توزيعا صحيحا - وان تزود بمبين متقطع الضوء ، يحدد مصدر الانذار - وان يوضع في مكان مركزي - تسهل مراقبته المستمرة ويسهل التعرف منه على مصدر بدء الحريق .

٤ - يجب أن تزود لوحة الانذار بوسيلة للتحكم آليا في اجهزة التكيف الخاصة بغرف الحفظ ، لايقامها عند بدء الحريق .

كما يجب أن يزود النظام بأجهزة اطفاء آلى بغاز خامل - أو بمسحوق كيميائى جاف يضمن عدم اتلاف التسجيلات الميكروفيلمية .

على أن يبدأ اطلاق وسيلة الاطفاء بعد اعطاء الانذار الآلى بوقت كاف يسمح للعاملين بغرف الحفظ أو التخزين باخلائها في الوقت المناسب .

هـ — تغذى أجهزة الانذار وأجهزة الاطفاء الآلى من مصدر واحد للكهرباء — مع تدبير مصدر احتياطي للطاقة الكهربائية في شكل بطارية — بحيث يمكن تغذية الاجهزة لمدة يومين كاملين عند اللزوم .

تاسعا — اوعية حفظ الميكروفيلم :

لسهولة الرجوع الى المادة المسجلة ، تصنف أشكال الميكروفيلم كل حدة ، ويوضع كل شكل منها داخل وعاء مناسب ، ثم تحفظ هذه الاوعية داخل ادراج أو دواليب أو خزائن ومنها :

١ — العلب المعدنية والورقية والبلاستيك :

تحفظ بكرة الفيلم الملفوف داخل علبة اسطوانية من المعدن الرقيق ، يزيد قطرها الداخلى قليلا عن قطر البكرة . ويطابق ارتفاعها الداخلى حول محور دوران البكرة . وللعلبة غطاء من نفس المعدن الرقيق يحكم اغلاقه بعد وضع البكرة ، وتثبيت حافظته في جانب العلبة بشريط لاصق مانع لتسرب الرطوبة .

وتحفظ هذه العلب المعدنية داخل علبة اخرى من الورق المقوى . ويكتب على العلبة الورقية التعريف الخاص بالمادة المسجلة على الفيلم ، بخط سهل القراءة ، وقد تحفظ البكرة داخل علبة من البلاستيك .

٢ — الدواليب :

هى وحدات معدنية ، تضم كل منها عددا من الادراج ، مرتبة في صفوف فوق بعضها ، وأحيانا يكون بكل صف درجين متجاورين ، أو درج واحد عريض ، ويتسم الدرج بحواجز طويلة الى قنوات بطول عمق الدرج ويعرض يتفق مع أبعاد الأشكال الميكروفيلمية ، تسهила لعملية البحث والانتقاء من الدرج ، وتوضع على درج بطاقة للتعريف بالمادة المسجلة .

٣ - الخزائن :

عند حفظ التسجيلات الميكروفيلمية ، توضع داخل علب معدنية غير قابلة للصدأ ، أو تقفل بشريط مانع لتسرب الرطوبة ، ثم توضع داخل خزائن معدنية تتميز بمقاومتها للحريق .

وهناك أنواع خاصة من الخزائن تستخدم في حفظ التسجيلات الميكروفيلمية ذات الأهمية التاريخية أو القانونية أو العسكرية ، ويجب أن تكون هذه الخزائن من النوع المانع للتسرب ، المقاوم للحريق ، والسدى لا يحتوى على مواد عازله ، تنتج عند تسخينها كمية من بخار الماء . مما قد يؤدي الى إتلاف طبقة المستحلب للأفلام وبالتالي ضياع التسجيلات .

وعلى العموم يجب أن يزود مكان حفظ التسجيلات الميكروفيلمية بأجهزة للتحكم في درجات الحرارة والرطوبة النسبية ومرشحات الهواء لتوفير الظروف المثالية للحفظ .

مصادر الموضوع

(١) المصادر العربية

١ - أحمد محمد الشامي

ادارة المحفوظات ، تنظيمها ورفع كفاية العاملين بها . القاهرة ، دار
الكاتب العربي للطباعة والنشر ، ١٩٦٧ .

٢ - ا . واجنر

النظام المتبع في حفظ الوثائق من مرحلة التقيد الى مرحلة الانطلاق ،
مقال في مجلة اليونسكو للمكتبات ترجمة الدكتور محمود عباس حموده .
العدد الرابع - السنة الاولى

٣ - صلاح القاضي

المرجع في الميكروفيلم - القاهرة ، مكتبة الانجلو المصرية ، ١٩٧٦ .
(الجزء الاول)

٤ - محمود عباس حموده

دراسات ميدانية في دور الوثائق الايطالية ومراكز الترميم والتصوير
والصيانة (تقارير) . يناير - أبريل ١٩٧١ .
(روما - الفاتيكان - نابولي - فينسيا)

٥ - محمود عباس حموده

النظم الفنية واللوائح في جمهورية مصر ، دراسات ميدانية في الارشيف
في اجهزة الدولة الاهرام ، ١٩٧٢ .

٦ - محمود فهمي العطرورى

اسس السكرتارية والحفظ - القاهرة ، عالم الكتب ، ١٩٦٨
٢٨٤ ص .

(ب) المصادر الأجنبية

- 1 — Elio Califano.
La Fotoriproduzione Dei Documenti E Il Servizio
Microfilm Negli Archivi Di stato Italiani, Roma,
1960.
- 2 — Elio Califano.
Recuperation, Restauration Du Patrimoine Des
Archives Italiennes Deteriorees Par Les Inondations
Du 4 Novembre 1966.
- 3 — Jole Mazzoleni.
Lezioni Di Archivistica. L'Arte Tipografica, Napoli.
- 4 — Salvatore Carbone.
La moderna Edilizia degli Archivi. Roma, Istituto
Poligrafico Dello Stato Libreria Dello stato, 1955
- 5 — Leopoldo Sandri.
Archivi di stato. Milano, Dott. A. Guiffre Editore,
- 6 — Ministero Dell. Interno.
La legge Sugli Archive. Direzione generale Degli
Archivi Di stato, Roma, 1963.
- 7 — Italian Archives.
Italy's Book of Days. Italian Archives, 1969.

المحتويات

القسم الأول : المحفوظات الجارية

- ٧ الفصل الأول : أسس تنظيم وإدارة المحفوظات
- ١٧ الفصل الثاني : المركزية واللامركزية للمحفوظات
- ٢٧ الفصل الثالث : اجراءات البريد الوارد والصادر والمتابعة
- ٤١ الفصل الرابع : أمن المعلومات السرية
- ٤٧ الفصل الخامس : أسس التصنيف
- الفصل السادس : اعداد الفهرس الموضوعى الذى يلائم طبيعة العمل واحتياجاته
- ٦٥
- ٧٧ الفصل السابع : أسس الفهرسة الموضوعية
- ٨٩ الفصل الثامن : فهارس اسماء الافراد
- ١٠١ الفصل التاسع : تصنيف وفهرسة اسماء العملاء
- ١٠٩ الفصل العاشر : عمليات الحفظ وتداول الملفات
- ١١٩ الفصل الحادى عشر : معدات وأجهزة المحفوظات
- ١٢٧ الفصل الثانى عشر : فرز وترحيل واستهلاك المحفوظات
- ١٣٩ الفصل الثالث عشر : معدلات الاداء فى اعمال المحفوظات
- ١٦١ الفصل الرابع عشر : تطبيق عملى ، انشاء فهرس موضوعى
- القسم الثانى : الوثائق التاريخية
- ١٦٩ الفصل الخامس عشر : علم الوثائق (علم الدبوماتيك)
- ١٨٥ الفصل السادس عشر : دور الوثائق التاريخية
- ٢٣١ الفصل السابع عشر : أمن الوثائق

— ٢١٨ —

القسم الثالث : نظم المعلومات

٢٥٧	الفصل الثامن عشر : مصادر المعلومات
٢٦٧	الفصل التاسع عشر : التوثيق وخدمات المعلومات
٢٧٥	الفصل العشرون : مراكز المعلومات
٢٨٥	الفصل الحادى والعشرون : نظم الاختزان والاسترجاع
٢٨٩	الفصل الثانى والعشرون : المصغرات الفيلىمة

الناشر
مكتبة نهضة الشرق
جامعة القاهرة